

BENJO



Montageanweisung + Gebrauchs- und Pflegeanleitung



Bitte beachten Sie, dass besonders bei wandhängenden Elementen eine fehlerhafte Montage zum Herunterstürzen des Elementes führen kann. Vor der Montage sind die Wand und die Befestigungsmittel auf Eignung zu prüfen! Für Leichtbauwände benötigen Sie spezielle Befestigungsmittel (nicht im Lieferumfang). Alle Standelemente dieses Modells müssen darüber hinaus, wie ab Seite 14 beschrieben, an der Wand befestigt werden.

Beachten Sie besonders die mit  gekennzeichneten Punkte dieser Montageanweisung!

1. Übersicht Aufbauplan

Hilfsmittel für die Montage
Übersicht Aufbauplan

Seite 3
Seite 3

2. Beleuchtungs - Montage

Vitrinen - Rückwandbeleuchtung
Vitrinen - Glasbodenbeleuchtung
Unterbodenbeleuchtung
Vitrinen - Fachbeleuchtung
Sockelbeleuchtung
Allgemeine Hinweise zum Anschluss
der Beleuchtung
Verkabelungsschema V20
Verkabelungsschema V22
Verkabelungsschema V24
Verkabelungsschema V26

Seite 4
Seite 5
Seite 5
Seite 6
Seite 6
 Seite 7
Seite 9
Seite 10
Seite 11
Seite 12

3. Aufstellen der Wohnwand

Stellfläche vermessen
Montage Sockelfüße

Seite 13
Seite 13

4. Wandbefestigung

Hohe Standelemente
Standelemente, Hängeelemente



Seite 14
Seite 14

5. Korpus - Montage

Standelement 0031 / 0032
Standelement 0038 / 0039
Hängeelement 6031 / 6032
Hängeelement 6033 / 6034
Hängeelement 2151
Lowboard 3181 / 3182 / 3221 / 3231 / 3232 / 3271 / 3272
Hängelowboards 2191 / 2071



Seite 16
Seite 19
Seite 22
Seite 24
Seite 26
Seite 29
Seite 34

6. Regale / Wandpaneele		
Wandpaneel 0271 / 0272 / 0131 / 0132	⚠	Seite 36
Regalpaneel 9079 ohne Beleuchtung	⚠	Seite 43
Regalpaneel 9079 mit Beleuchtung		Seite 44
Wandpaneel 1151 / 1181 / 1041		Seite 45
7. Zubehör		
Sockel		Seite 47
8. Beschlagseinstellung / Allgemeine Montage		
Montage Glastürgriff		Seite 49
Montage Glastürknopf		Seite 49
Klappenhalter		Seite 50
Neigungsverstellung Hängeelemente (bei einigen Elementen)		Seite 50
Einstellung Korpus - Aufhängebeschläge		Seite 51
Einstellung Paneel - Aufhängebeschläge		Seite 51
Tür		Seite 52
Schubkasten		Seite 52
TIP ON Beschlag		Seite 52
9. Speisetische / Sekretär		
Speisetisch 1542 / 1543		Seite 53
Sekretär 4121		Seite 55
10. Pflegetipps		
Eigenschaften von Massivholz		Seite 56
Reinigung und Pflege		Seite 57



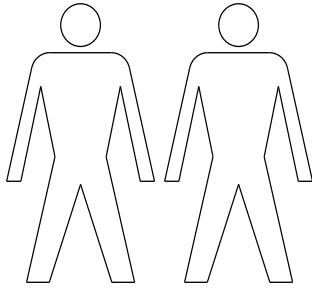
Montagevideos zu den Elementen
finden Sie auf unserer Homepage
über den QR-Code

BENJO

Übersicht Aufbauplan

Hilfsmittel für die Montage

Für die Montage benötigen Sie:



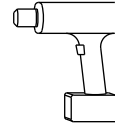
2 Personen



Wasserwaage



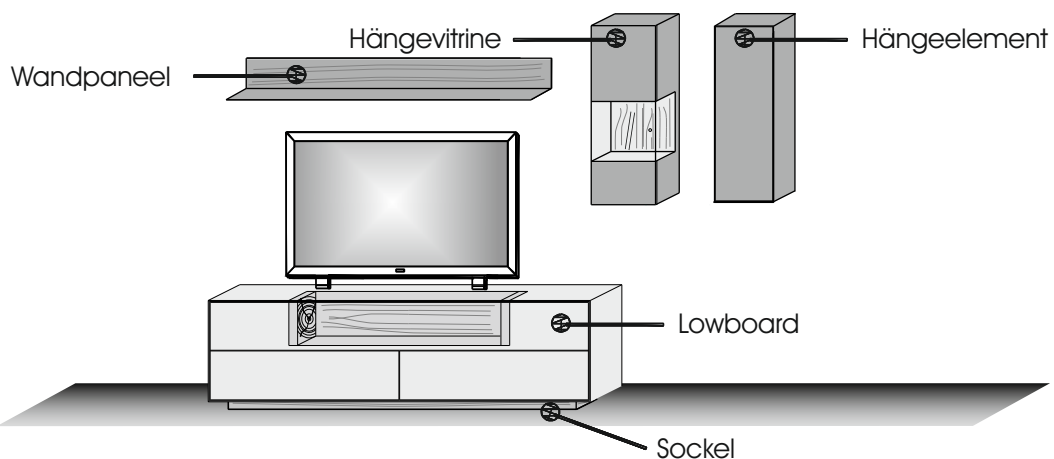
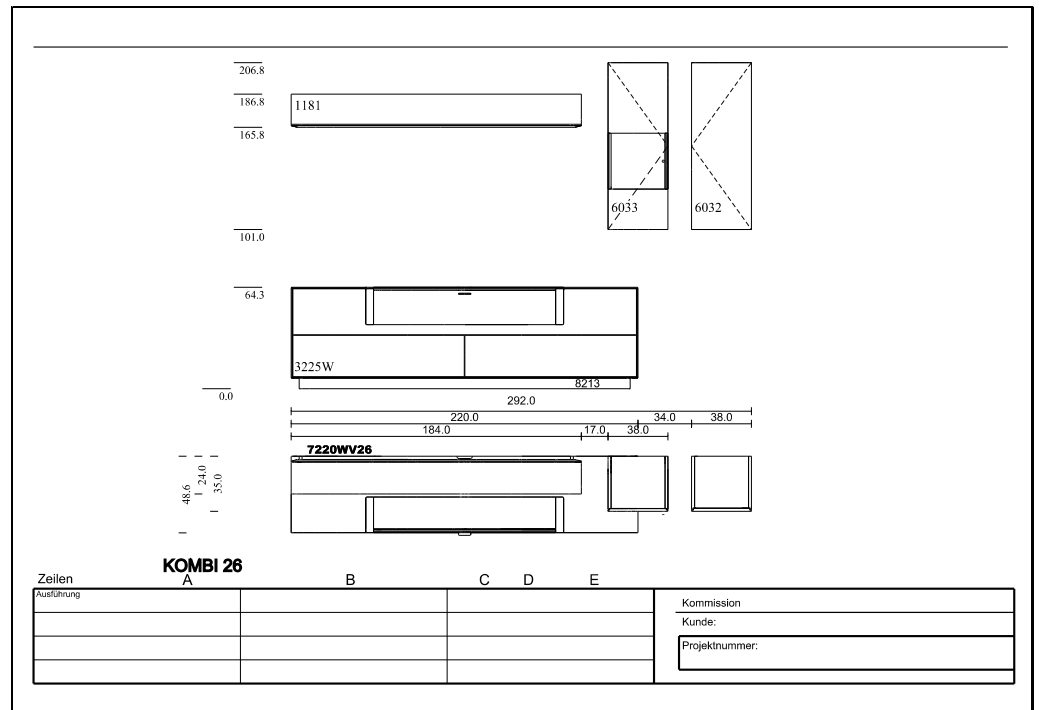
Schraubendreher



Akku-Schrauber / Bohrmaschine

Der Aufbauplan

Jeder Kommission liegt ein Aufbauplan mit Frontansicht der Wohnwand bei. Sortieren Sie die Verpackungseinheiten nach der Zeichnung. Die Korpuselemente sind werkseitig vormontiert. Zubehörteile, Regalelemente und Beleuchtungen müssen jedoch montiert werden.

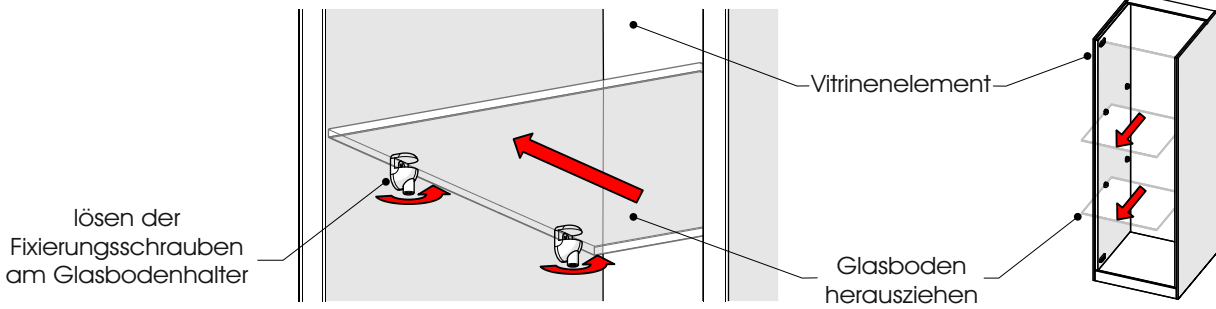


BENJO

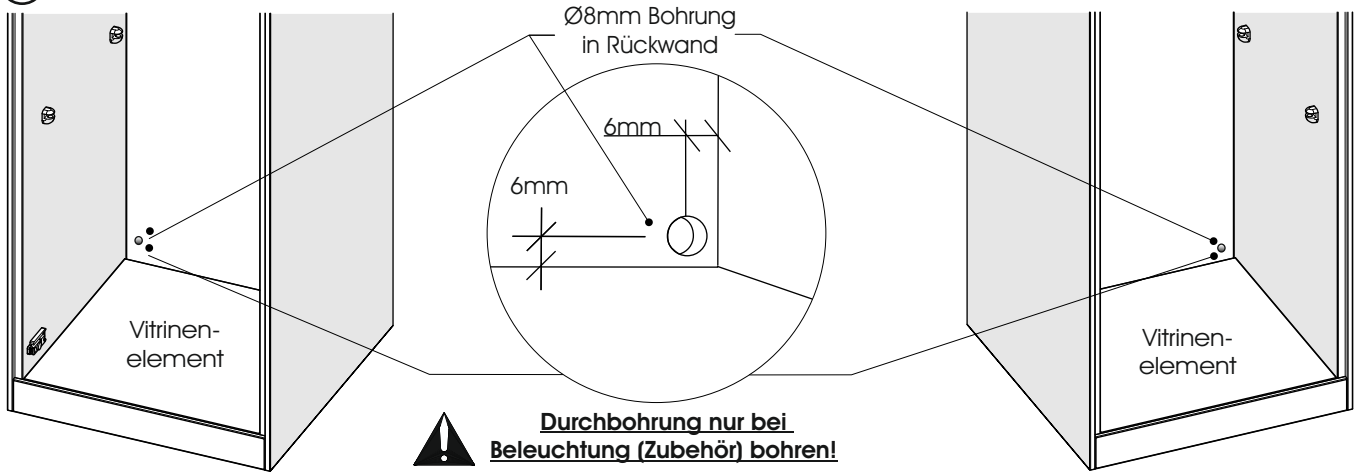
Beleuchtung

Montage Vitrinen - Rückwandbeleuchtung (optionales Zubehör)

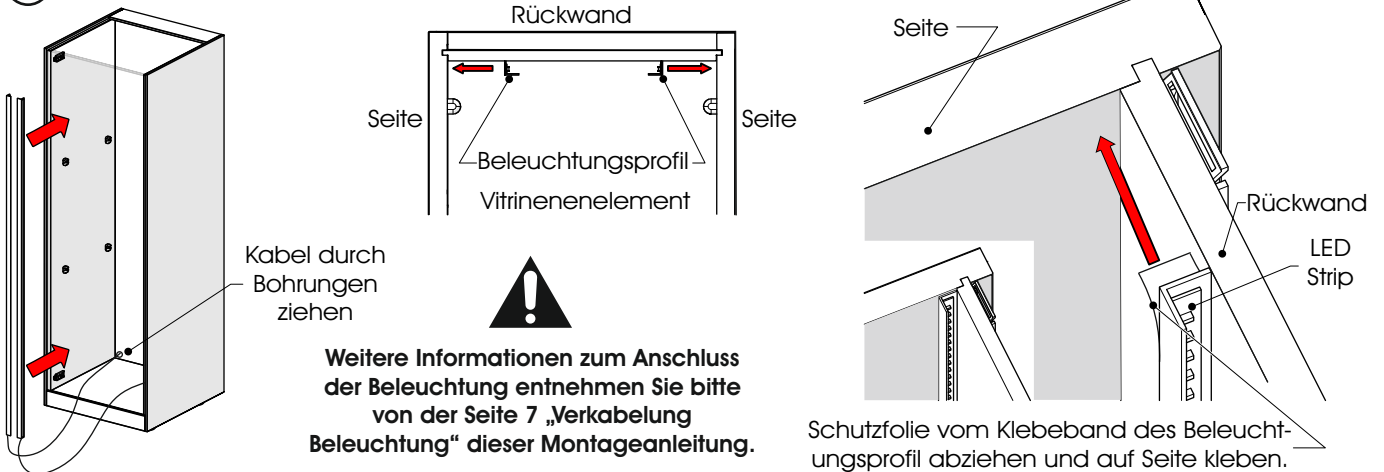
1. **Nur bei Beleuchtung** (optionales Zubehör): Demontage der Glasböden aus dem Vitrinenelement



2. **Nur bei Beleuchtung** (optionales Zubehör): Ø8mm Durchbohren in Rückwand zur Kabelverlegung



3. **Nur bei Beleuchtung** (optionales Zubehör): Einkleben der Beleuchtungsprofile



4. **Nur bei Beleuchtung** (optionales Zubehör): Einkleben der Beleuchtungsprofile



BENJO

Beleuchtung

Montage Vitrinen - Glasbodenbeleuchtung (optionales Zubehör)

1. **Nur bei Beleuchtung** (optionales Zubehör): Durchbohren der Ø8mm Vorbohrung zur Kabelverlegung

Entsprechend dem mitgelieferten Aufbauplan Korpus und Beleuchtung vorbereiten!

Position Beleuchtung

Durchbohrung nur bei Beleuchtung (Zubehör) bohren!

Rückseitige Ø8mm Vorbohrungen **nur oben durchbohren**

Glasboden

Rückseitige Ø8mm Vorbohrungen unten und oben durchbohren

Auszug Aufbauplan

Zellen	A
Körnchen sägmas	

2. **Nur bei Beleuchtung** (optionales Zubehör): Montage der Glasbodenbeleuchtung

Beleuchtungsprofil

Schutzfolie vom Klebeband des Beleuchtungsprofil abziehen und auf Glasboden kleben.

Kabel durch Bohrungen ziehen

Glasboden

Weitere Informationen zum Anschluss der Beleuchtung entnehmen Sie bitte von der Seite 7 „Verkabelung Beleuchtung“ dieser Montageanleitung.

Montage Unterbodenbeleuchtung (optionales Zubehör)

Unterboden

Verbindung Zuleitung siehe Beispiel Beleuchtungsplan für Vorschlagskombi V20

Beleuchtungs - Profil

Beleuchtungs - Profilclip

Pan-Head Schraube Ø2,5x15mm Zimmerwand

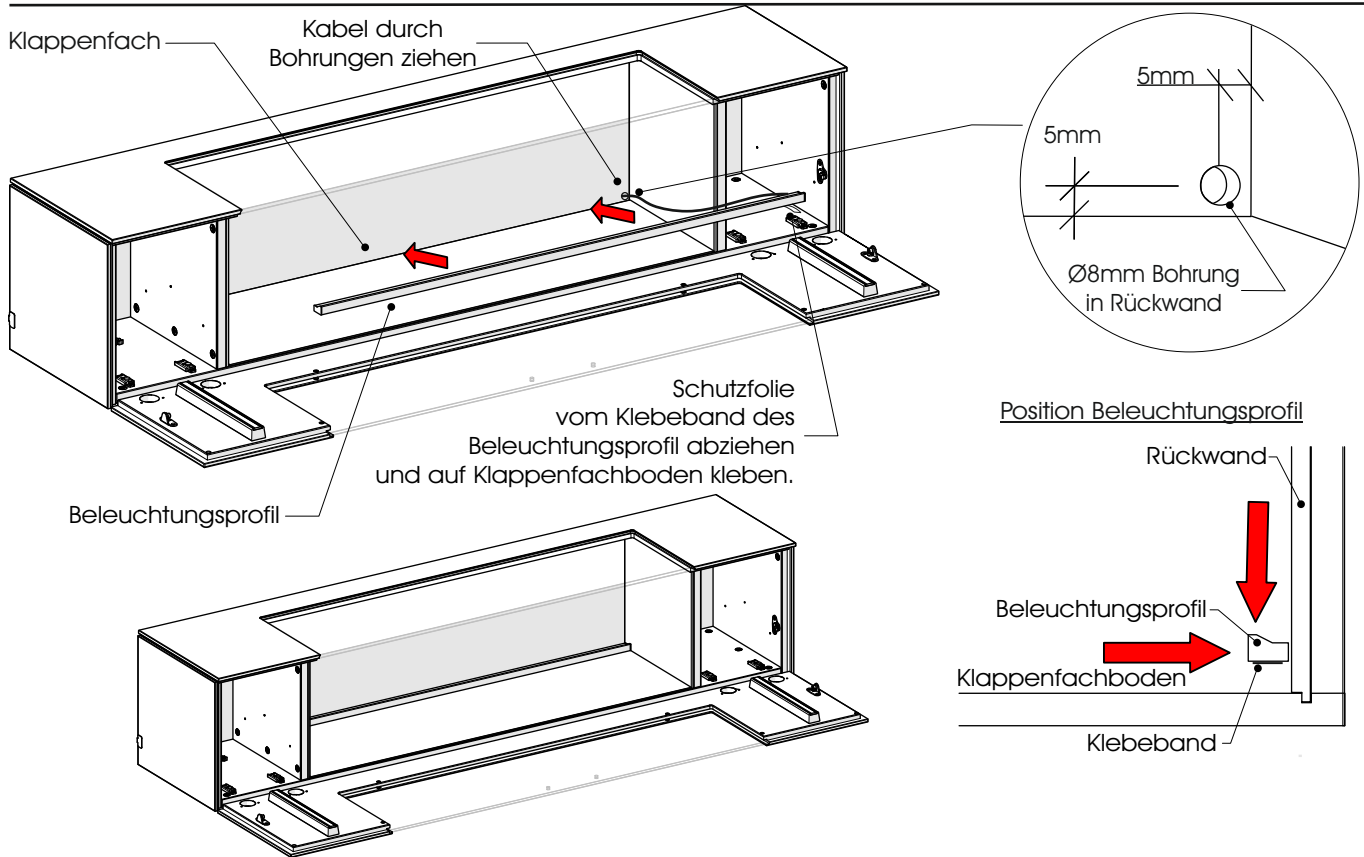
(B)

(A)

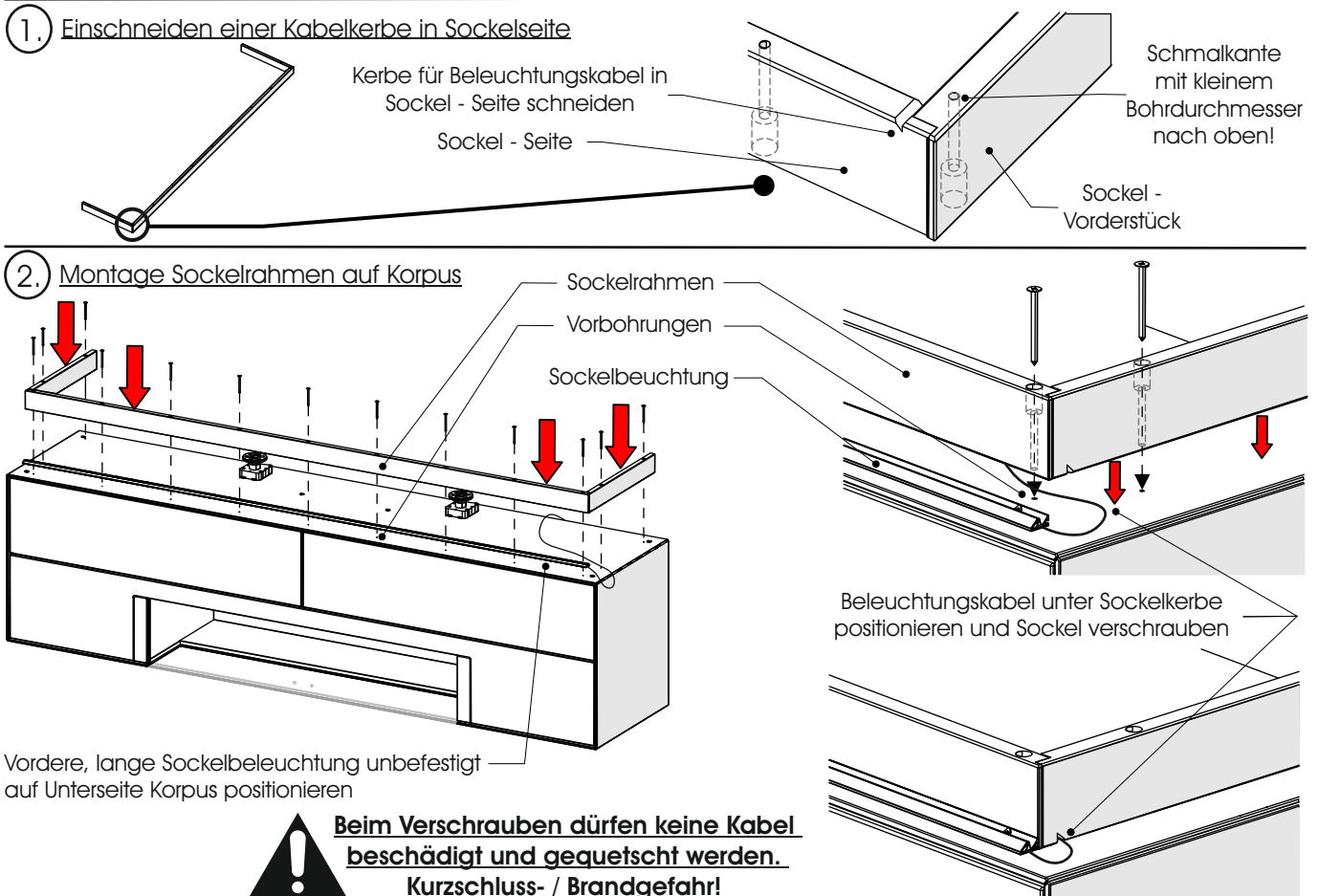
BENJO

Beleuchtung

Montage Vitrinen - Fachbeleuchtung (optionales Zubehör)



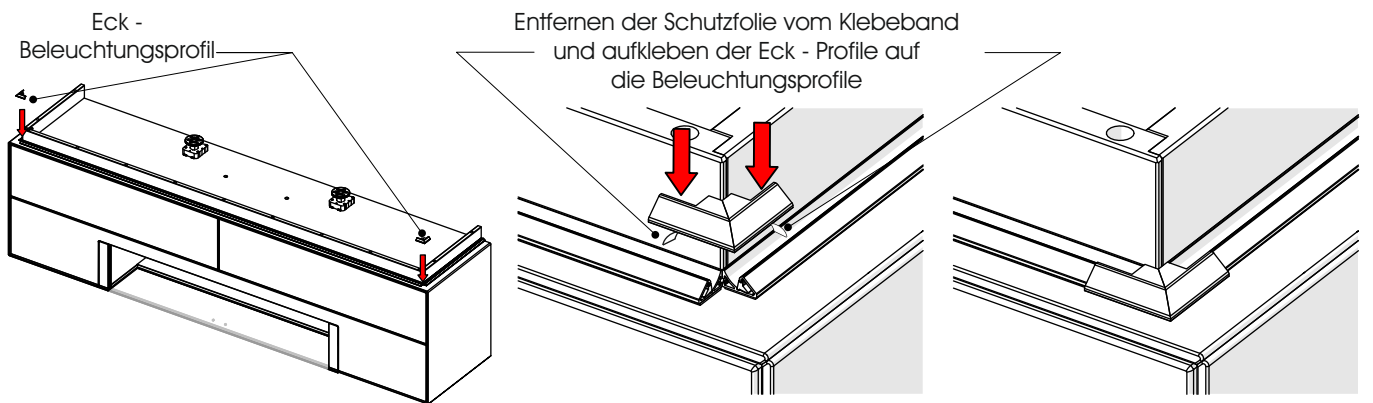
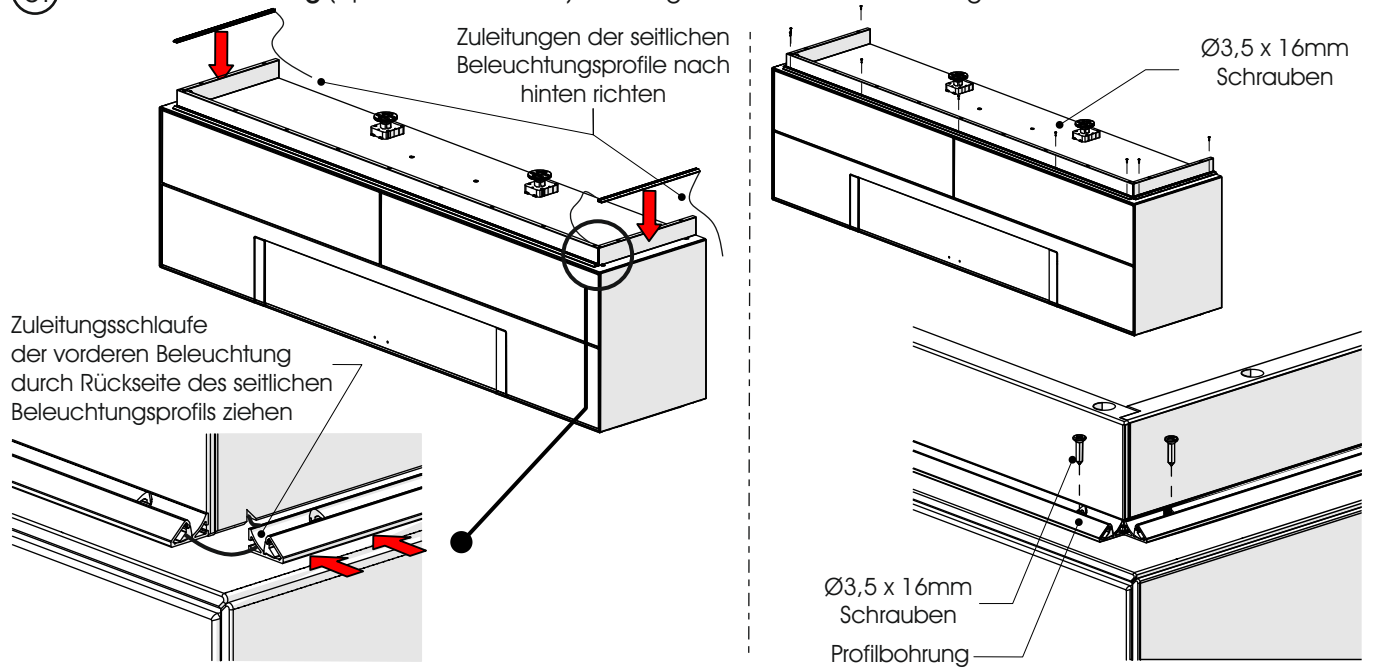
Montage Sockelbeleuchtung (optionales Zubehör)



BENJO

Beleuchtung

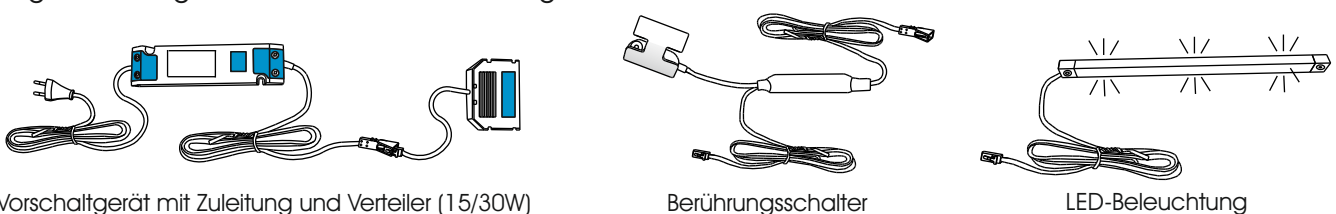
3. Nur bei Beleuchtung (optionales Zubehör): Montage der Sockelbeleuchtung



Beachten Sie dabei, dass die angeschlossene Wattage der Lampen nicht die Gesamtleistung des Vorschaltgeräts übersteigt! Die jeweiligen Wattagen der LED-Leuchten finden Sie auf dem Aufkleber am Kabelende. Alle Elektroarbeiten dürfen nur von qualifizierten Personen ausgeführt werden. (Beachten Sie die landesspezifischen Vorschriften)

Verkabelung Beleuchtung

Bei diesem Modell gibt es keinen klassischen Fußschalter. Anstatt dessen wird ein Berührungsschalter eingesetzt. Folgende Artikel werden Ihnen geliefert:

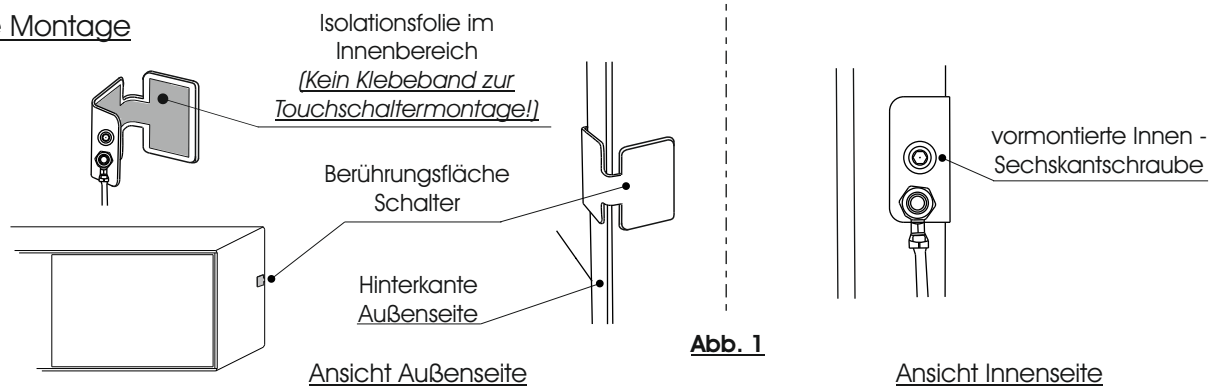


1. Der Schalter wird an der Hinterkante einer Außenseite des Möbels montieren. Die Position ist im allgemeinen frei wählbar. Bei diesem Modell gibt es, bedingt durch die Materialstärke, bei einigen Typen Ausfräsungen, an dem nur dort der Berührungsschalter montiert werden kann. Schieben Sie den Berührungsschalter auf und fixieren Sie diesen mit Hilfe der bereits vormontierten Schraube am Schalter. (Abb. 1)

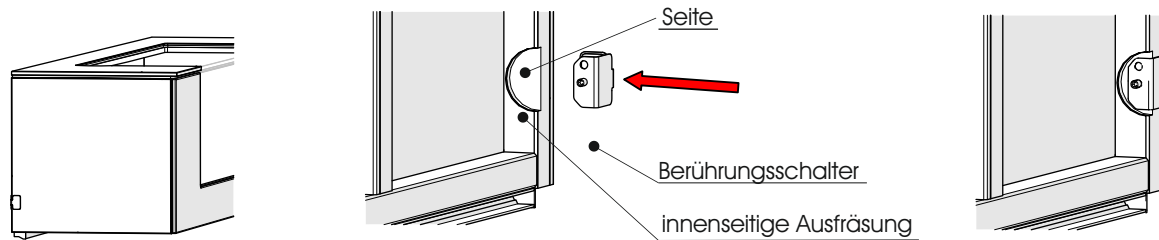
BENJO

Beleuchtung

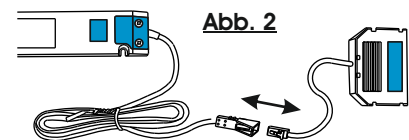
Allgemeine Montage



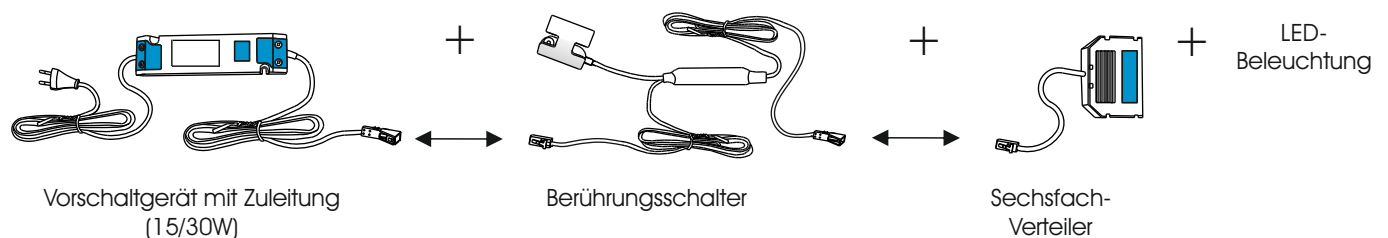
Montage mit Seitenausfräsung



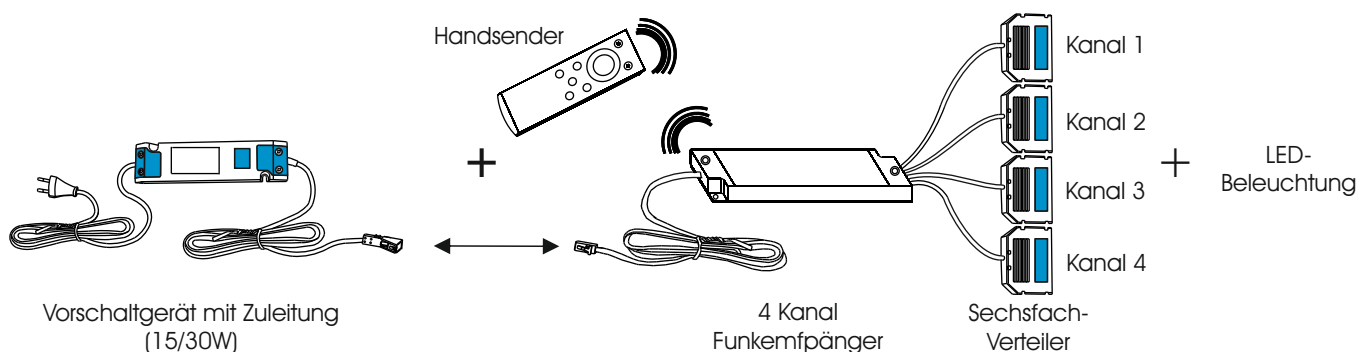
2. Der Ein- / Ausschalter wird zwischen dem Vorschaltgerät und dem Sechsfach - Verteiler angeschlossen. Dazu trennen Sie zuerst den Verteiler vom Vorschaltgerät. (Abb. 2)



3.A Verkabelung bei der Verwendung eines Berührungsschalters



3.B Verkabelung bei der Verwendung eines 4-Kanal Funkdimmers (Optional / Berührungsschalter entfällt)



Der Touchschalter darf keinesfalls in direkter Berührung mit metallischen Gegenständen stehen!
(z.B.: metallische Korpusverkleidungen o.ä.)

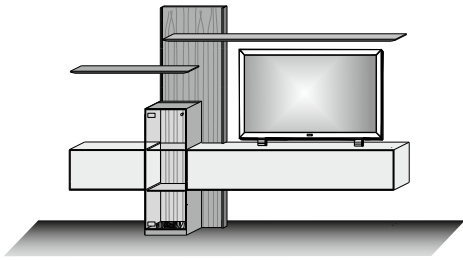
Die Isolierungsfolie im inneren des Touchschalters darf nicht entfernt werden!
!!Kurzschlussgefahr!!

Beachten Sie, dass die angeschlossene Wattage der Lampen nicht die Gesamtleistung des Vorschaltgeräts übersteigt! Die jeweiligen Wattagen der LED-Leuchten finden Sie auf dem Aufkleber am Kabelende. Alle Elektroarbeiten dürfen nur von qualifizierten Personen ausgeführt werden. (Beachten Sie die landesspezifischen Vorschriften)

BENJO

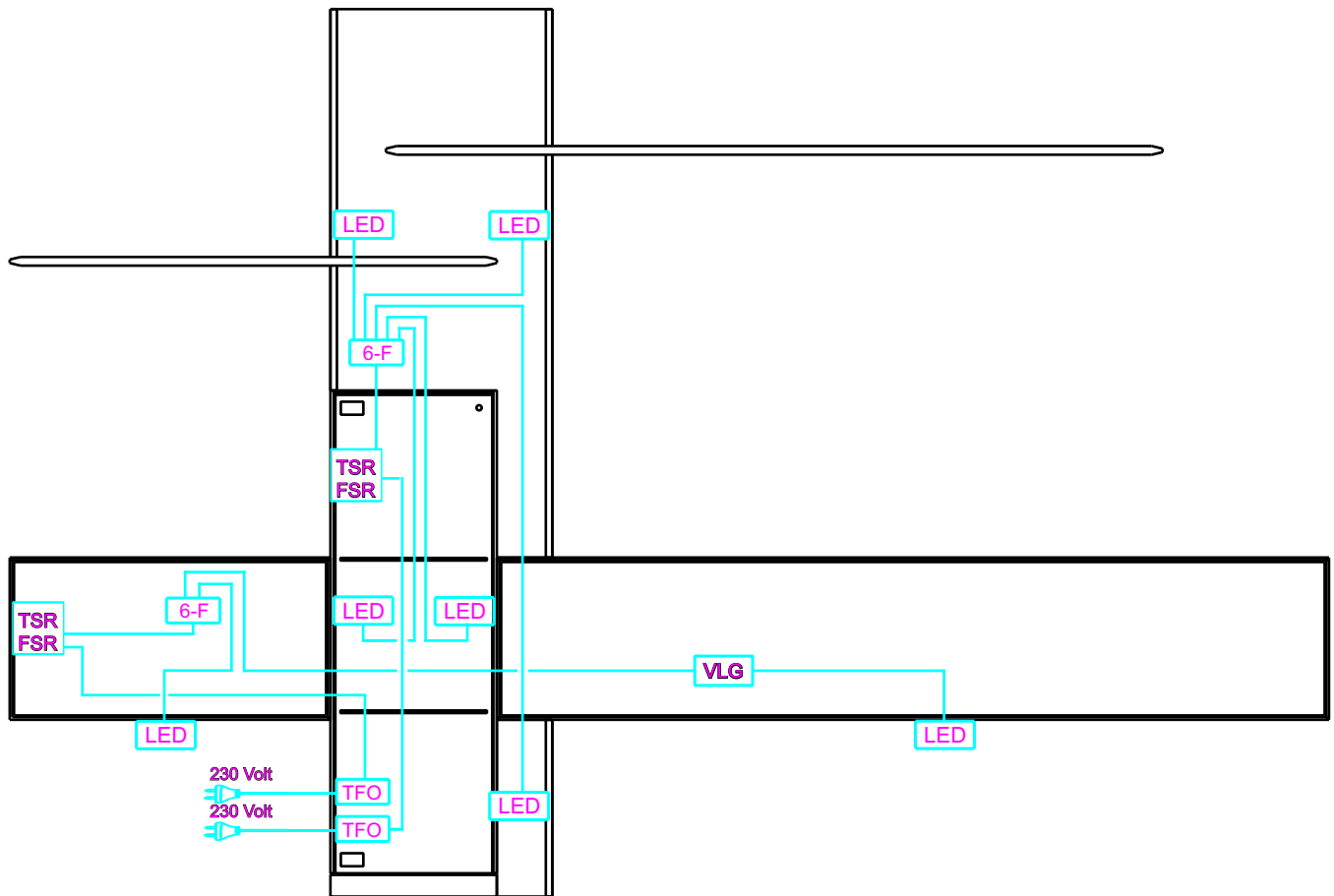
Beleuchtung

Kombi V20



Beachten Sie, dass die angeschlossene Wattage der Lampen nicht die Gesamtleistung des Vorschaltgeräts übersteigt!
Alle Elektroarbeiten dürfen nur von qualifizierten Personen ausgeführt werden.
(Beachten Sie die landesspezifischen Vorschriften)

Standard-Verkabelungsschema
Vorschlagskombination V20



 <p>LED LED-Stripe / Spot</p>	 <p>TFO Trafo mit Zuleitung</p>	 <p>TSR Touchschalter</p>
 <p>6-F 6-Fach Stecker</p>	 <p>VLG Verlängerungskabel</p>	 <p>oder FSR Funkschalter (optional)</p>

Sonderfall

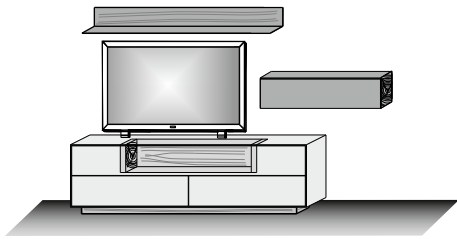
A: Stromzuleitung unter Putz: Trafo muss bauseits an 230V angeklemt werden

B: Stromleitung unter Putz per Wandschalter bauseitig geschaltet: Trafo muss bauseits an 230 V angeklemt werden.
Touch- oder Funkschalter können entfallen

BENJO

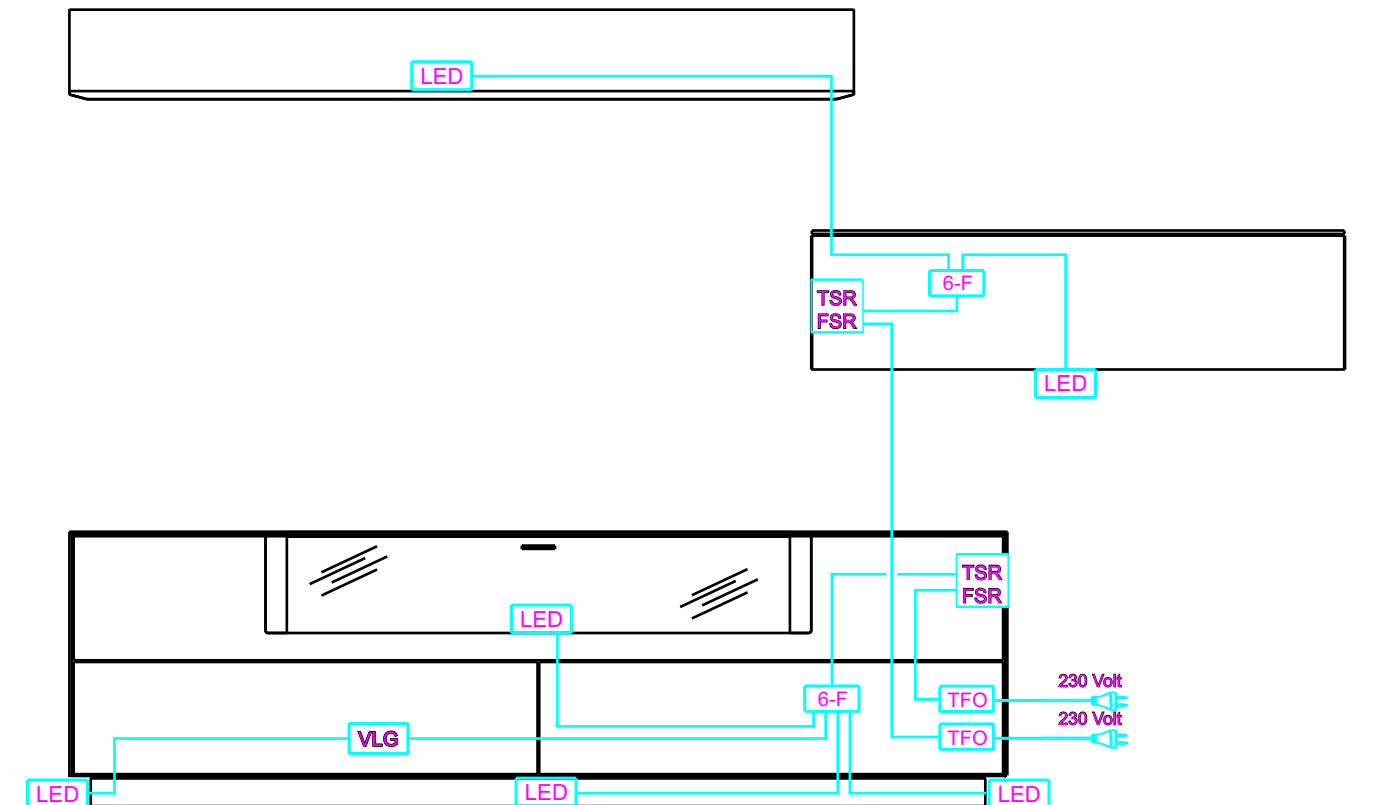
Beleuchtung


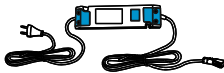




Kombi V22



Beachten Sie, dass die angeschlossene Wattage der Lampen nicht die Gesamtleistung des Vorschaltgeräts übersteigt!
Alle Elektroarbeiten dürfen nur von qualifizierten Personen ausgeführt werden.
(Beachten Sie die landesspezifischen Vorschriften)

Standard-Verkabelungsschema
Vorschlagskombination V22



 <p>LED LED-Stripe / Spot</p>	 <p>TFO Trafo mit Zuleitung</p>	 <p>TSR Touchschalter</p>
 <p>6-F 6-Fach Stecker</p>	 <p>VLG Verlängerungskabel</p>	 <p>oder FSR Funkschalter (optional)</p>

Sonderfall

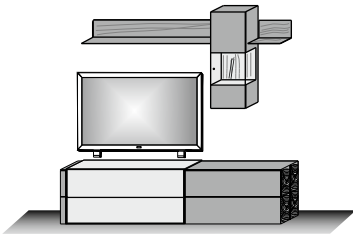
A: Stromzuleitung unter Putz: Trafo muss bauseits an 230V angeschlossen werden

B: Stromleitung unter Putz per Wandschalter bauseitig geschaltet: Trafo muss bauseits an 230 V angeschlossen werden.
Touch- oder Funkschalter können entfallen

BENJO

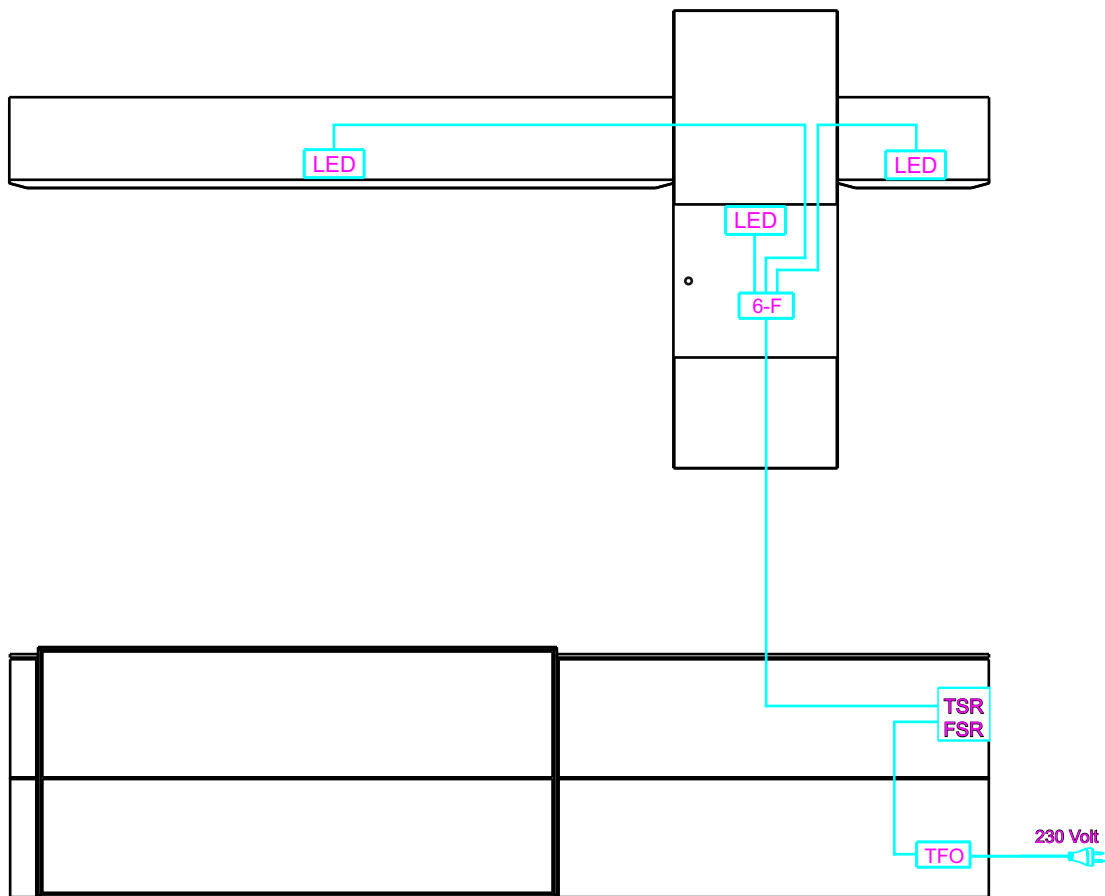
Beleuchtung

Kombi V24



Beachten Sie, dass die angeschlossene Wattage der Lampen nicht die Gesamtleistung des Vorschaltgeräts übersteigt!
 Alle Elektroarbeiten dürfen nur von qualifizierten Personen ausgeführt werden.
 (Beachten Sie die landesspezifischen Vorschriften)

Standard-Verkabelungsschema
 Vorschlagskombination V24



 <p>LED LED-Stripe / Spot</p>	 <p>TFO Trafo mit Zuleitung</p>	 <p>TSR Touchschalter</p>
 <p>6-F 6-Fach Stecker</p>	 <p>VLG Verlängerungskabel</p>	 <p>oder FSR Funkschalter (optional)</p>

Sonderfall

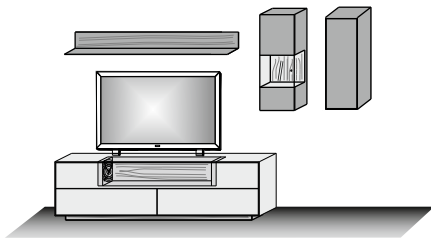
A: Stromzuleitung unter Putz: Trafo muss bauseits an 230V angeklemt werden

B: Stromleitung unter Putz per Wandschalter bauseitig geschaltet: Trafo muss bauseits an 230 V angeklemt werden.
 Touch- oder Funkschalter können entfallen

BENJO

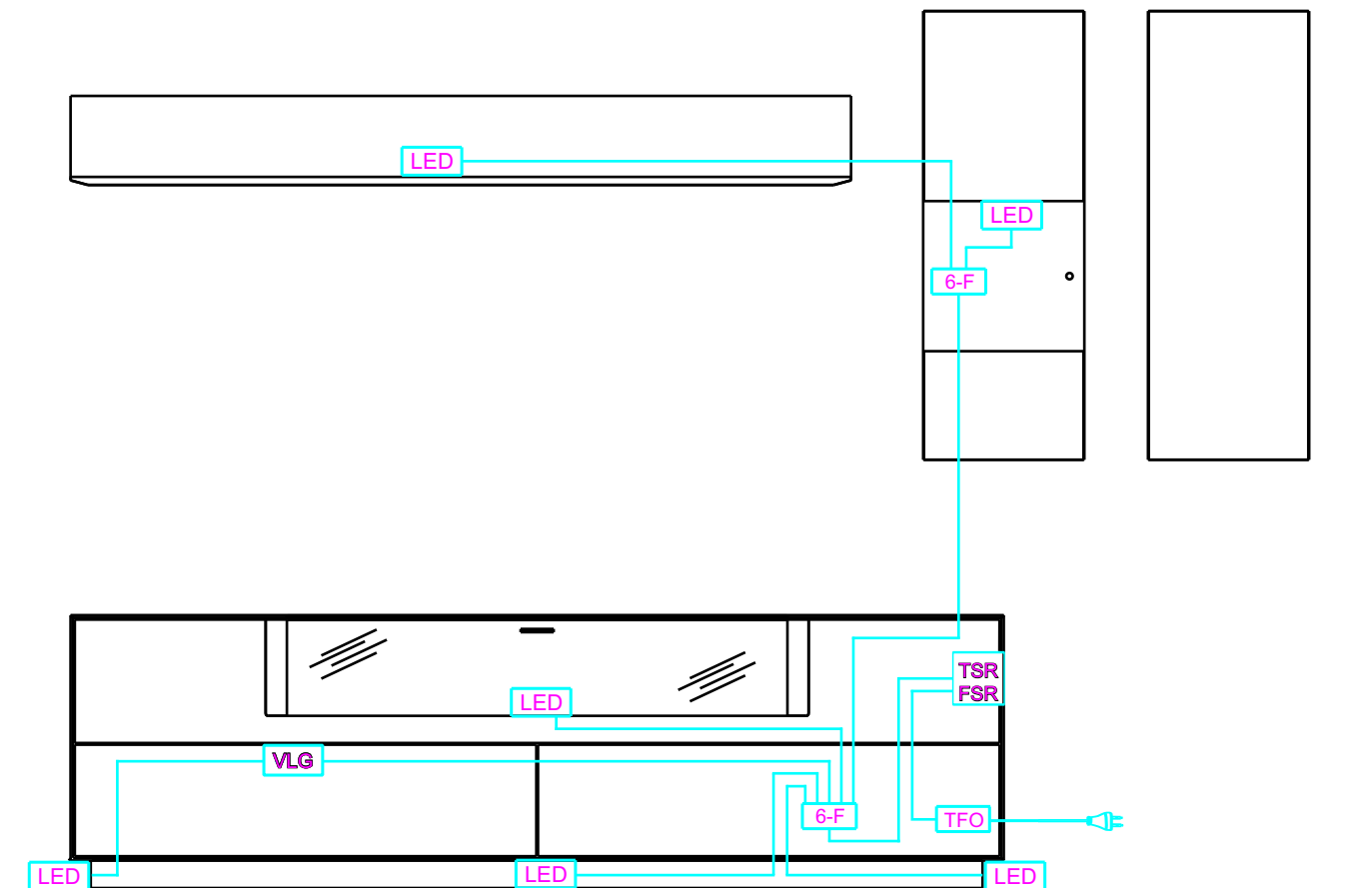
Beleuchtung


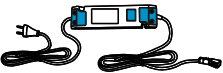
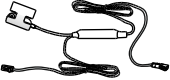



Kombi V26



Beachten Sie, dass die angeschlossene Wattage der Lampen nicht die Gesamtleistung des Vorschaltgeräts übersteigt!
 Alle Elektroarbeiten dürfen nur von qualifizierten Personen ausgeführt werden.
 (Beachten Sie die landesspezifischen Vorschriften)

Standard-Verkabelungsschema
 Vorschlagskombination V26



 <p>LED LED-Stripe / Spot</p>	 <p>TFO Trafo mit Zuleitung</p>	 <p>TSR Touchschalter</p>
 <p>6-F 6-Fach Stecker</p>	 <p>VLG Verlängerungskabel</p>	 <p>oder FSR Funkschalter (optional)</p>

Sonderfall

A: Stromzuleitung unter Putz: Trafo muss bauseits an 230V angeklemt werden

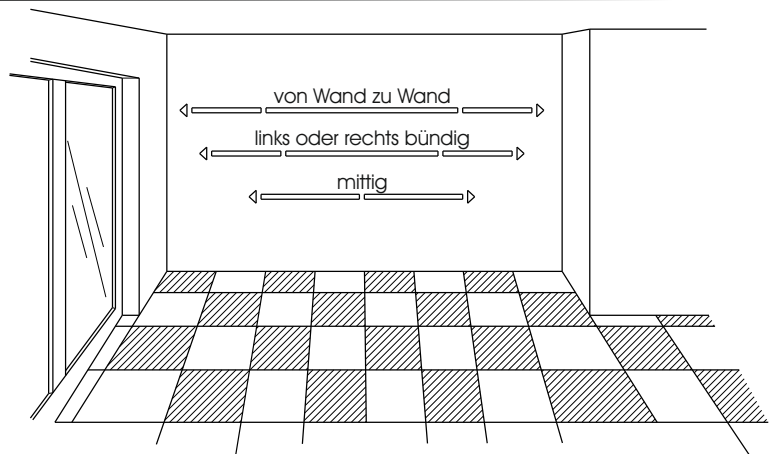
B: Stromleitung unter Putz per Wandschalter bauseitig geschaltet: Trafo muss bauseits an 230 V angeklemt werden.
 Touch- oder Funkschalter können entfallen

BENJO

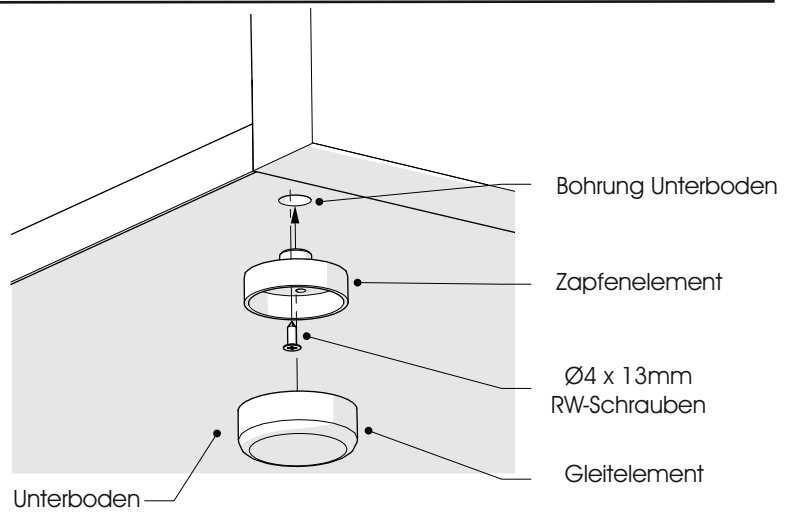
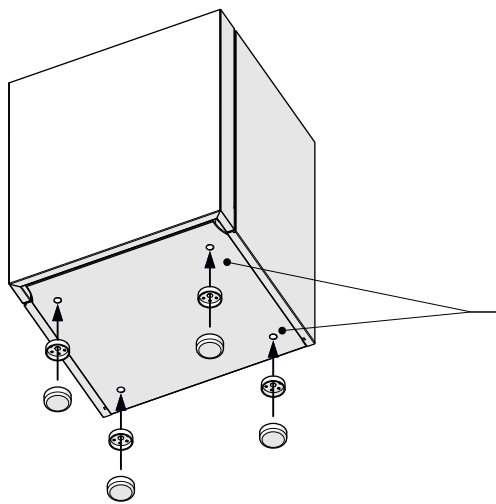
Korpus - Montage

Stellfläche vermessen und festlegen

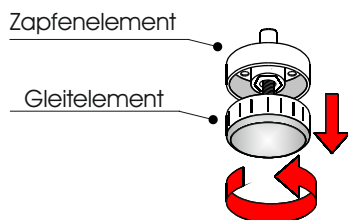
Bevor Sie mit dem Aufbau beginnen, vermessen Sie genau die Stellfläche und überprüfen Sie den Platzbedarf.



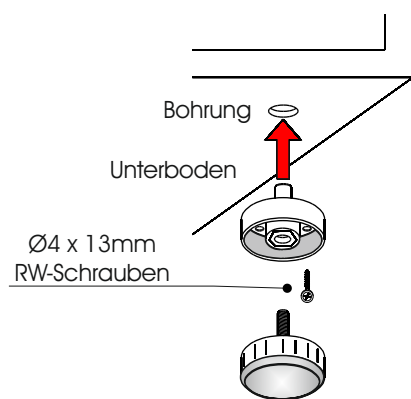
Montage SockelfüÙe



A

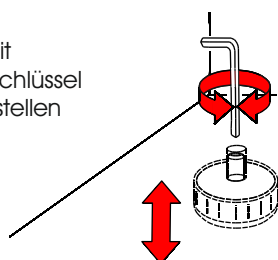


B

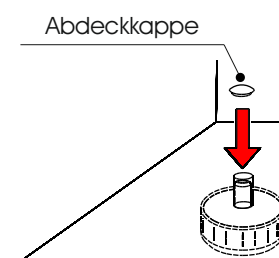


C

Gleiter mit Innensechskantschlüssel im Korpus verstellen



D



BENJO

Korpus - Montage

Wandbefestigung



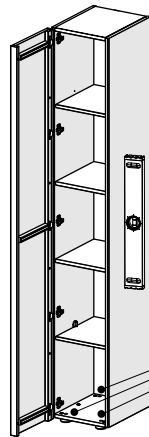
Alle Türen- und Schubkastenelemente müssen an der Wand befestigt werden! Nicht an der Wand befestigte Elemente kippen beim Öffnen der Türen, oder herausziehen der Schubladen, nach vorne. Beachten Sie dies auch während der Montage!



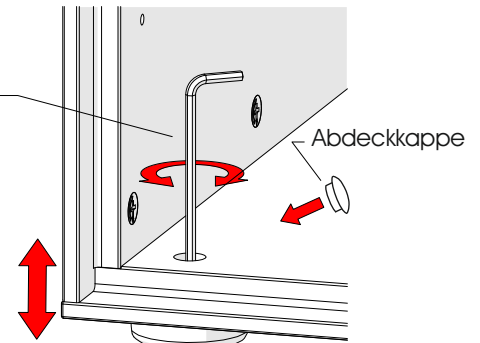
Bei nicht vorschriftsmäßiger und /oder nicht fachmännischer Montage wird bei Personen- oder Sachschäden keine Haftung übernommen.

Wandmontage bei hohen Standelementen (Kippsicherung)

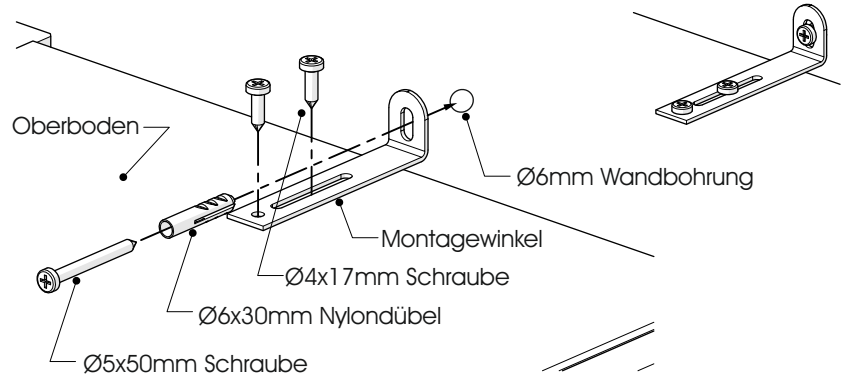
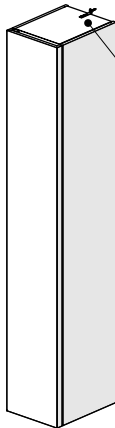
1. Ausrichtung des Möbels



Höheneinstellung
mit Innen-
sechskantschlüssel

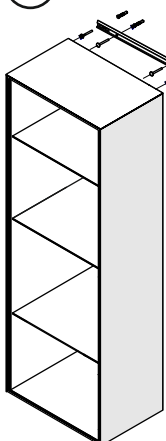


2. Montage Kippsicherung



Wandmontage von Standelementen (Kippsicherung) / Hängenelemente

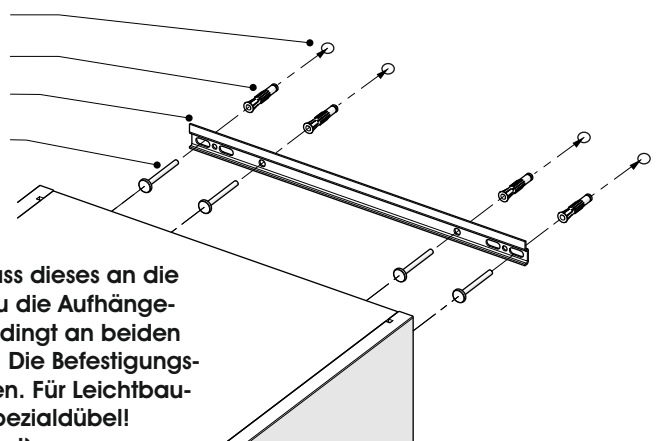
1A. Montage mit durchgehender Wandschiene



Ø8mm Wandbohrung
Ø8mm Nylondübel
Aufhängeschiene
Ø5,5x60mm
Zylinderkopfschraube



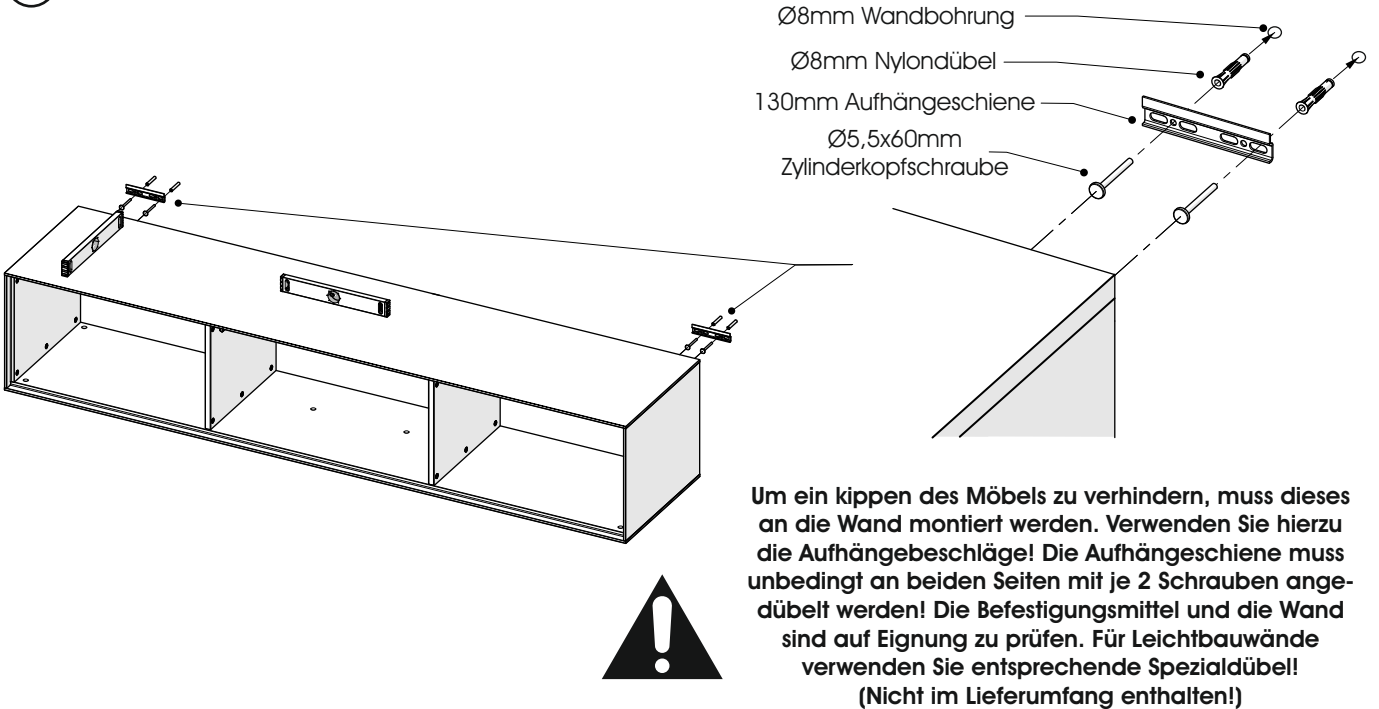
Um ein kippen des Möbels zu verhindern, muss dieses an die Wand montiert werden. Verwenden Sie hierzu die Aufhängebeschläge! Die Aufhängeschiene muss unbedingt an beiden Seiten mit je 2 Schrauben angedübelt werden! Die Befestigungsmittel und die Wand sind auf Eignung zu prüfen. Für Leichtbauwände verwenden Sie entsprechende Spezialdübel! (Nicht im Lieferumfang enthalten!)



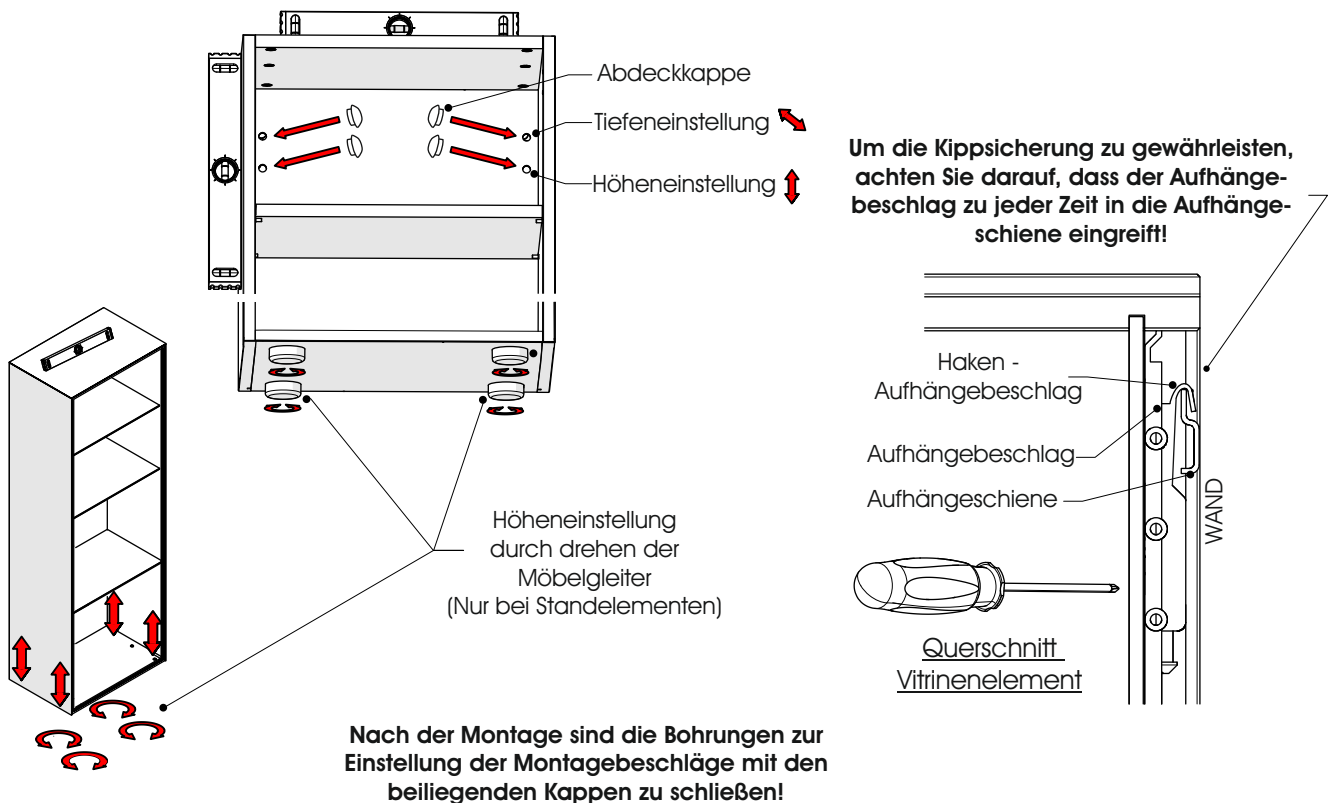
BENJO

Korpus - Montage

1B. Montage mit geteilter Wandschiene



2. Korpus ausrichten



Fehlerhafte Montage kann zum Umstürzen des Elements führen!
Aufhängeschienen müssen unbedingt an beiden Seiten mit je 2 Schrauben angedübelt werden! Die Befestigungsmittel und die Wand sind auf Eignung zu prüfen. Für Leichtbauwände verwenden Sie entsprechende Spezialdübel! Nicht im Lieferumfang enthalten!

BENJO

Korpus - Montage

Standelement 0031 / 0032



B 33 H 207 T 44

0031 li.

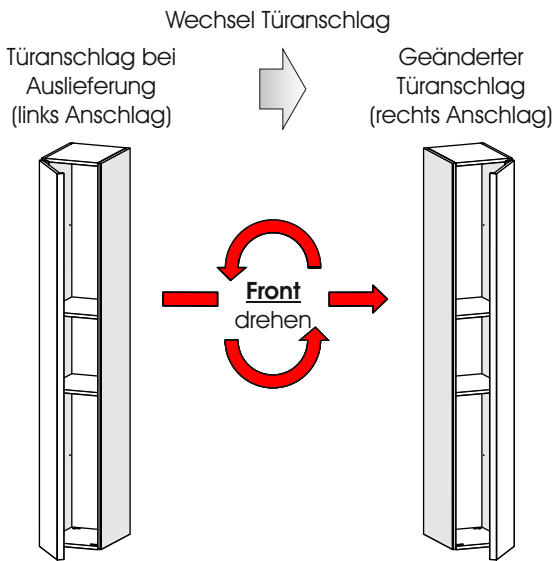


0032 re.

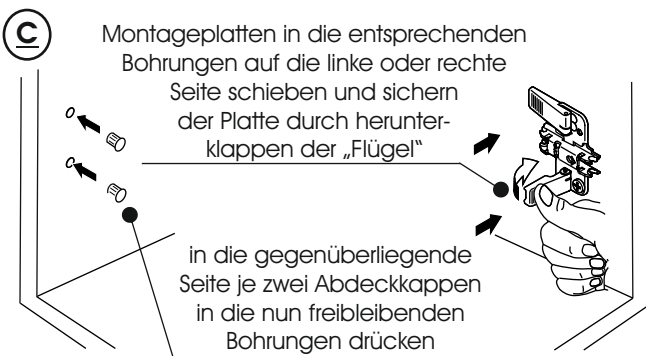
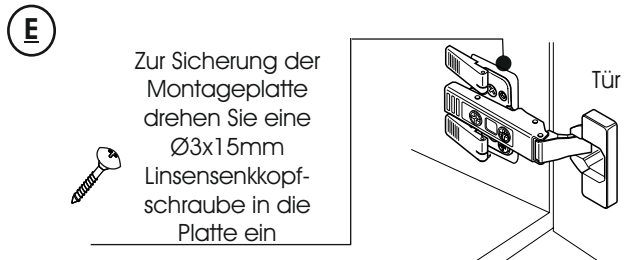
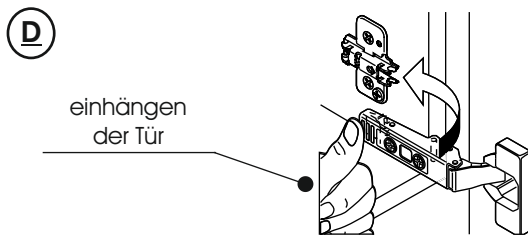
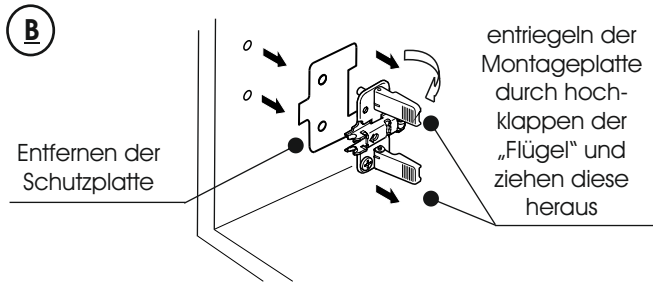
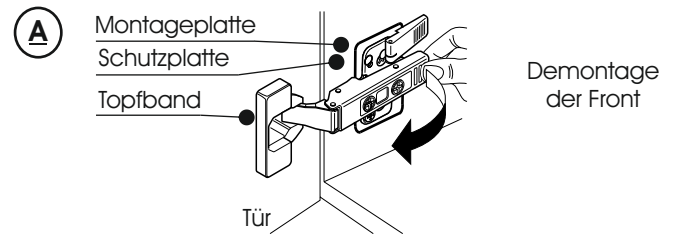


Dieses Element ist links / rechts verwendbar und ist entsprechend dem Aufbauplan zu montieren. Gezeigt ist in dieser Anleitung ein links - angeschlagenes Element. Eine rechts - angeschlagene Variante ist spiegelbildlich zu montieren.

1. Wechsel des Türanschlages



Anschlagswechsel „Front drehen“ bei Ober- und Unterteil



Alle vormontierten Schutzplatten sind auf jeden Fall zu entfernen!

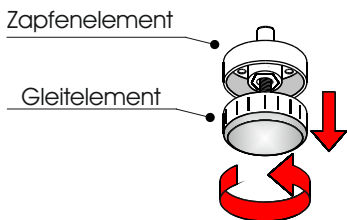


BENJO

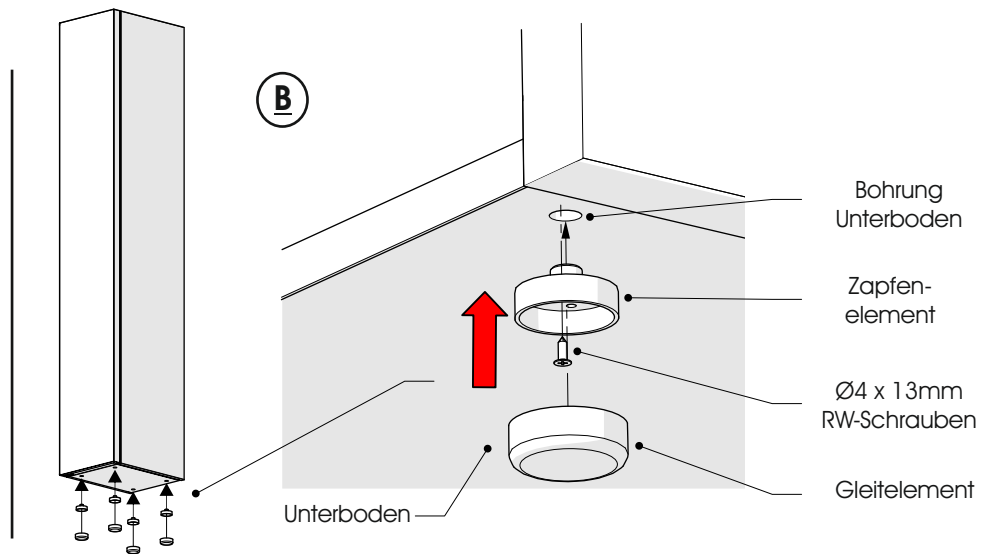
Korpus - Montage

2. Montage SockelfüÙe

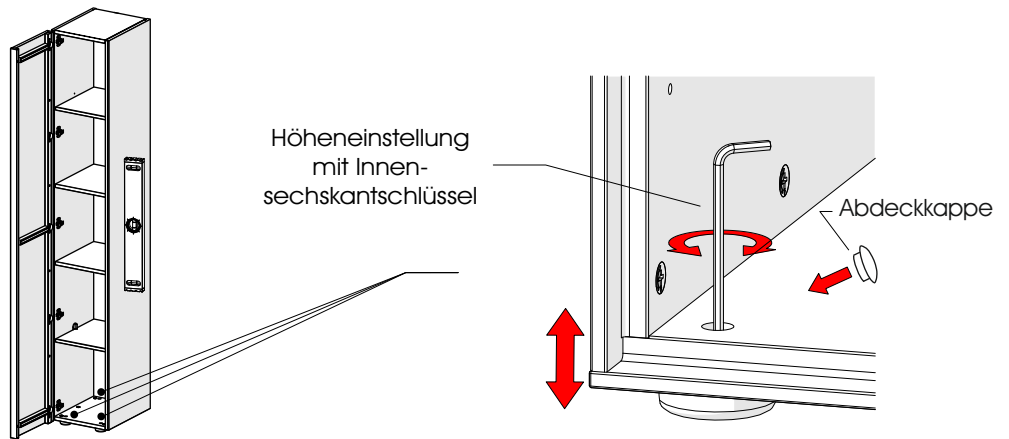
A



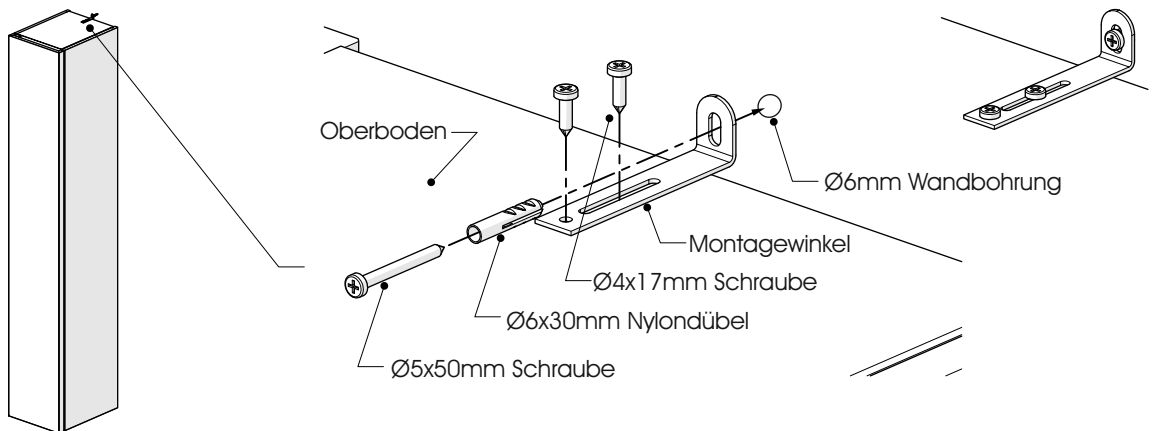
B



3. Ausrichtung des Möbels



4. Montage Kippsicherung



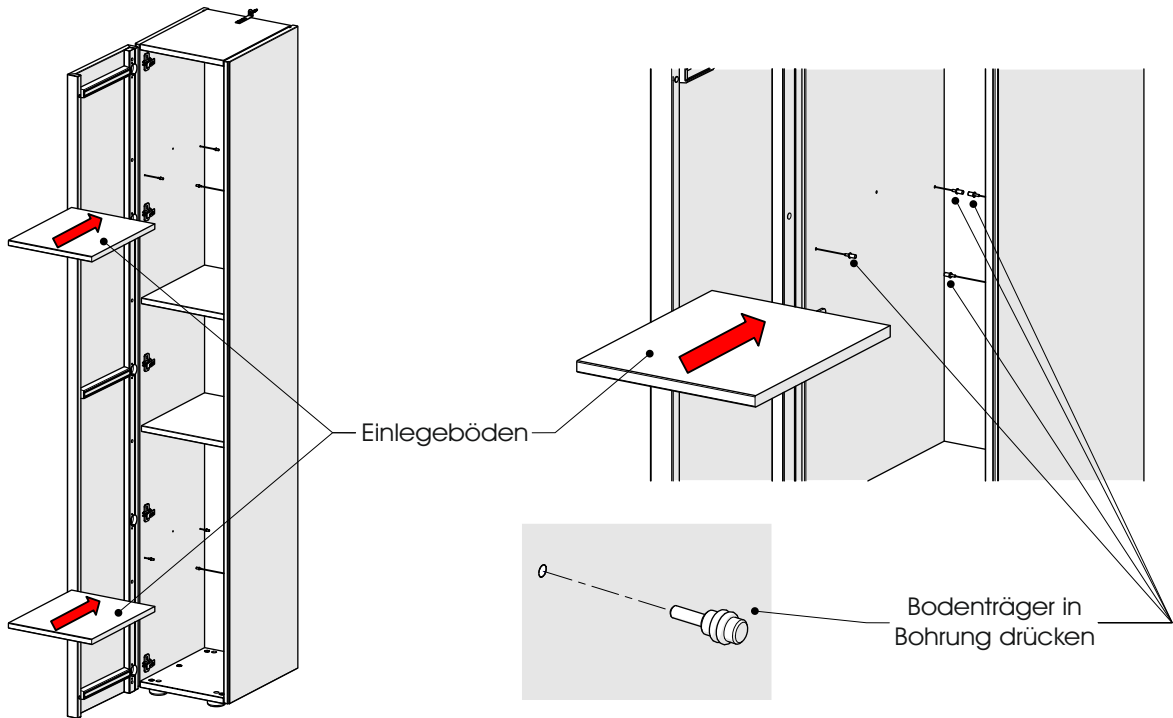
Um ein Umstürzen des Möbels zu vermeiden, muss dieses unbedingt mit der Kippsicherung an der Wand befestigt werden. Die Befestigungsmittel und die Wand sind auf Eignung zu prüfen. Für Leichtbauwände verwenden Sie entsprechende Spezialdübel! Nicht im Lieferumfang enthalten!



BENJO

Korpus - Montage

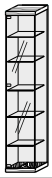
5. Montage Einlegeböden



BENJO

Korpus - Montage

Standelement 0038 / 0039



B 39 H 207 T 44

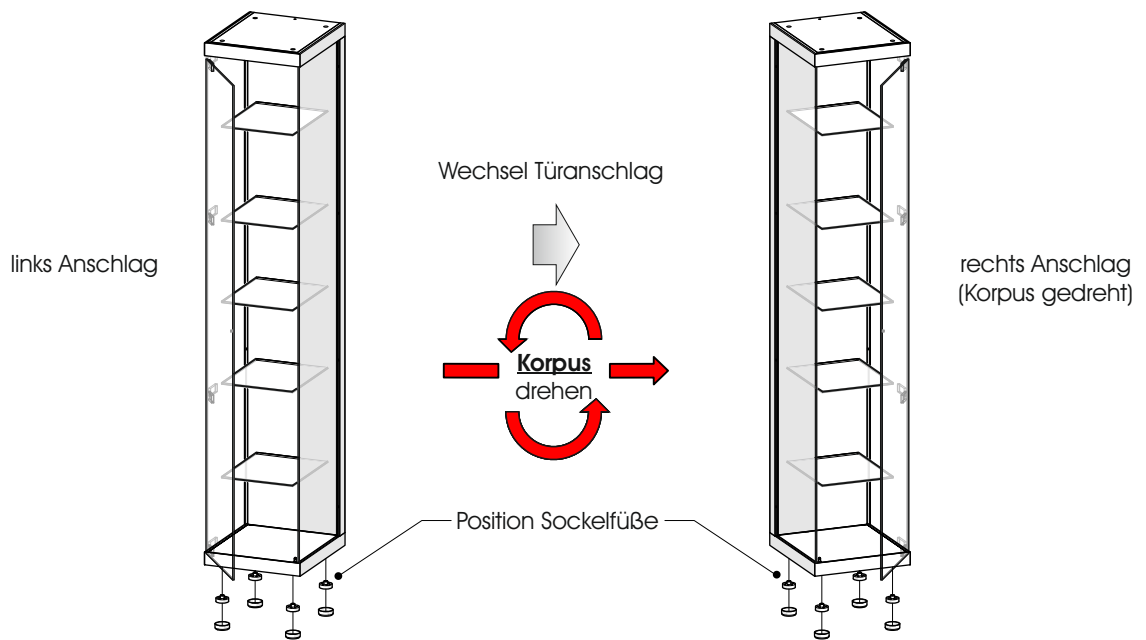
0038 li.

0039 re.

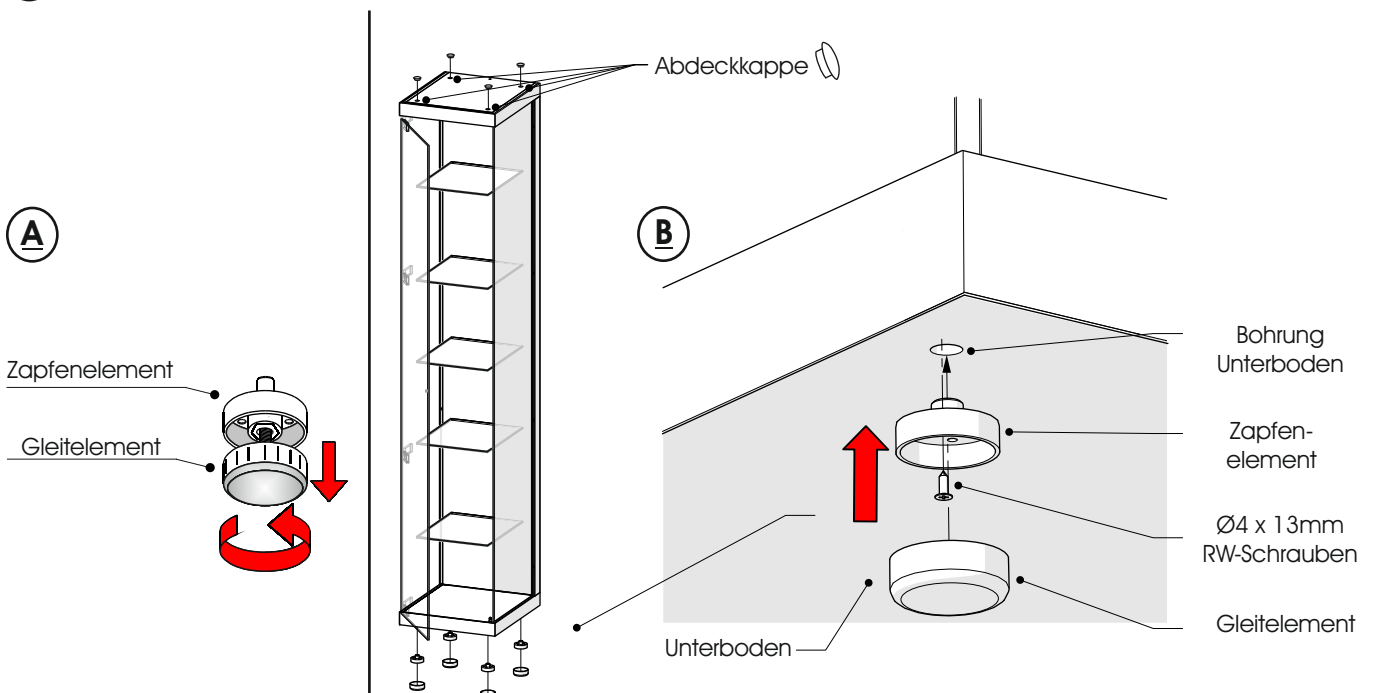


Dieses Element ist links / rechts verwendbar und ist entsprechend dem Aufbauplan zu montieren. Gezeigt ist in dieser Anleitung ein links - angeschlagenes Element. Eine rechts - angeschlagene Variante ist spiegelbildlich zu montieren.

1. Wechsel des Türanschlages



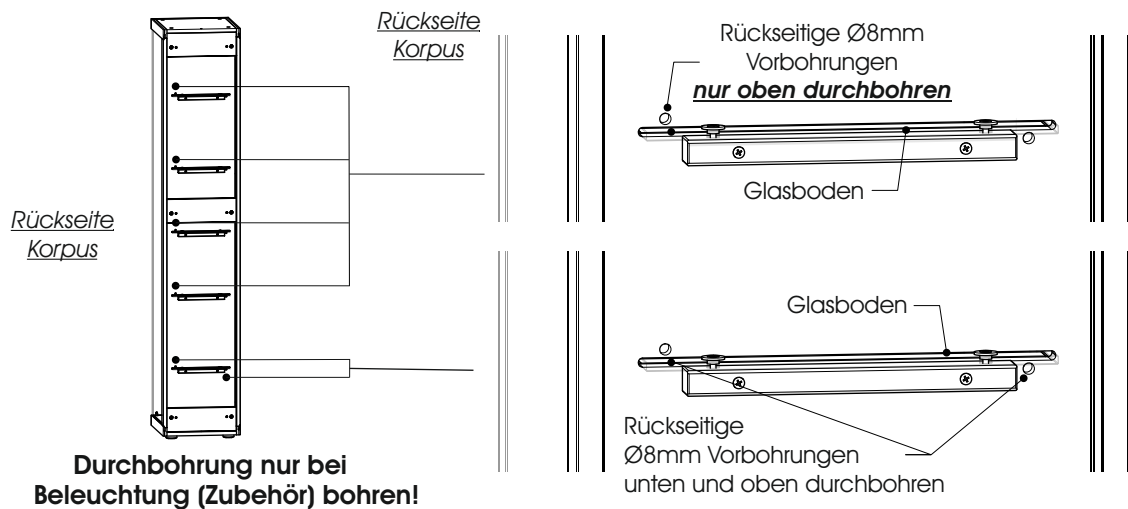
2. Montage SockelfüÙe



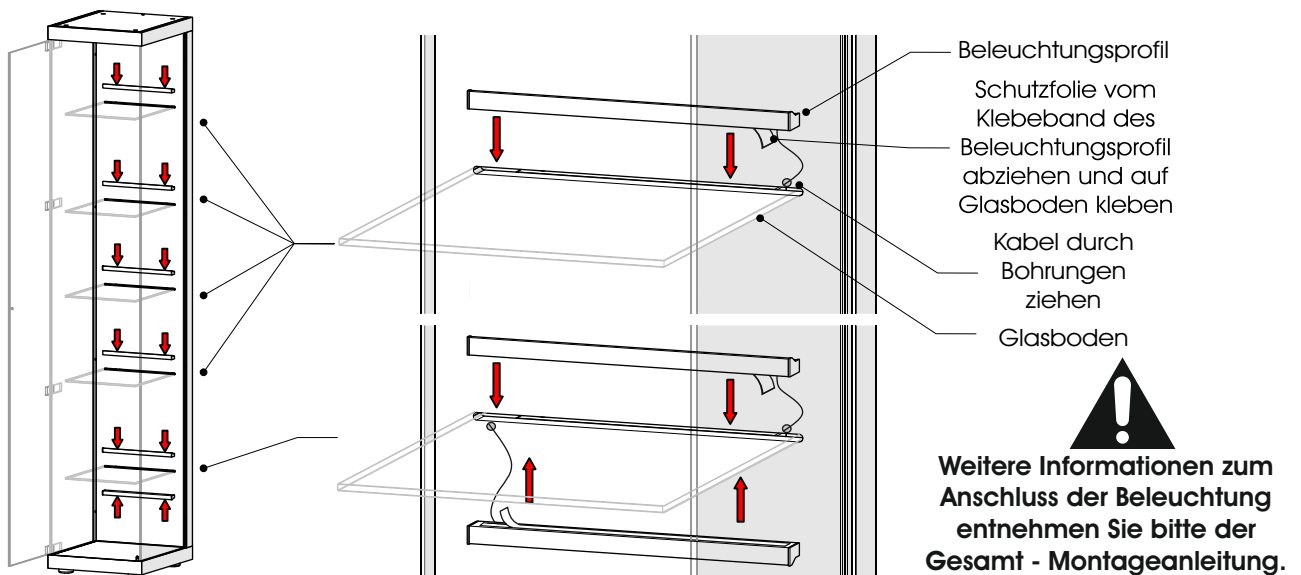
BENJO

Korpus - Montage

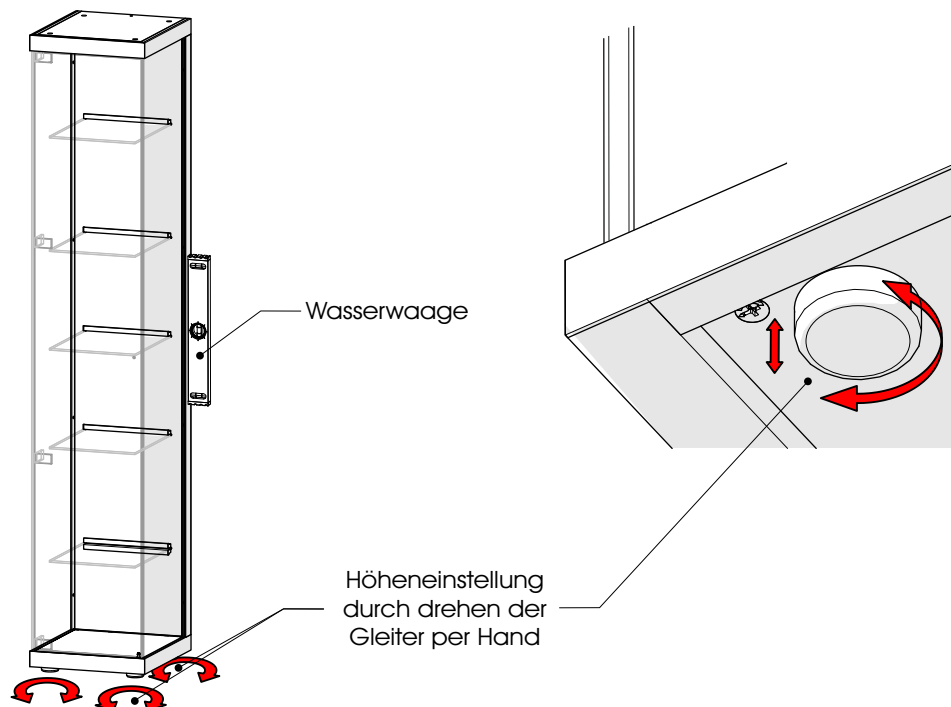
3. **Nur bei Beleuchtung** (optionales Zubehör): Durchbohren der Ø8mm Vorbohrung zur Kabelverlegung



4. **Nur bei Beleuchtung** (optionales Zubehör): Montage der Glasbodenbeleuchtung



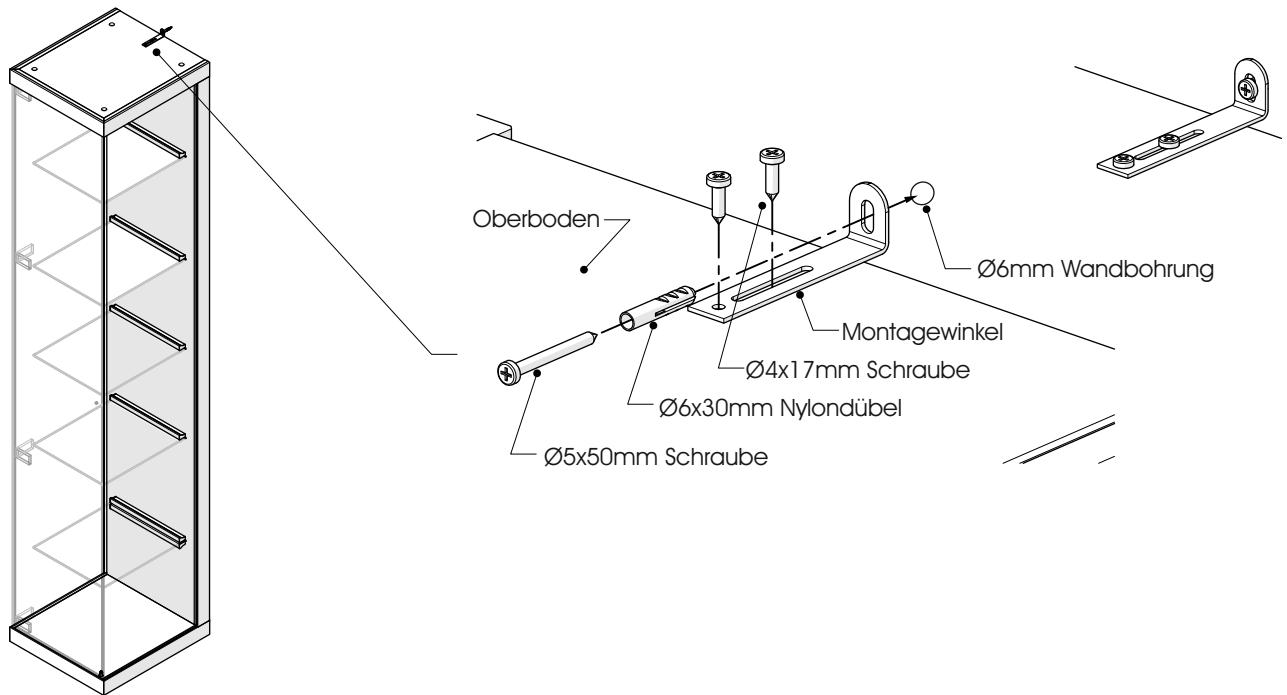
5. Ausrichtung des Möbels



BENJO

Korpus - Montage

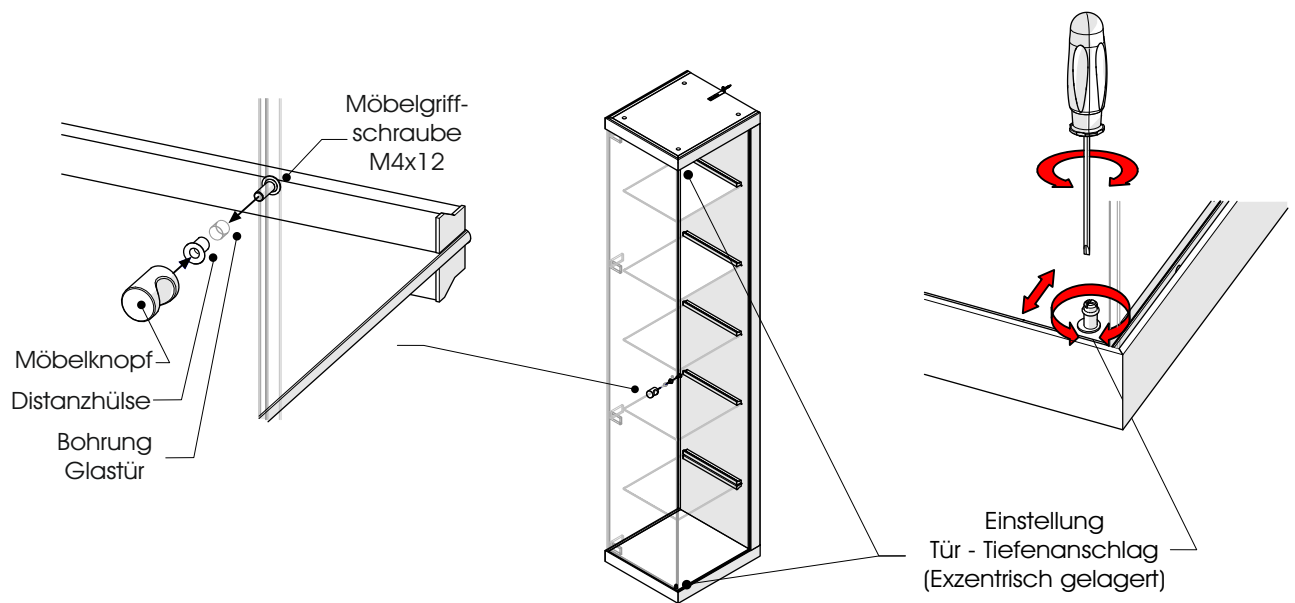
6. Montage Kippsicherung



Um ein Umstürzen des Möbels zu vermeiden, muss dieses unbedingt mit der Kippsicherung an der Wand befestigt werden. Die Befestigungsmittel und die Wand sind auf Eignung zu prüfen. Für Leichtbauwände verwenden Sie entsprechende Spezialdübel! Nicht im Lieferumfang enthalten!



7. Montage Türgriff / Tiefeneinstellung Türanschlag



BENJO

Korpus - Montage

Hängeelement 6031 / 6032



B 38 H 106 T 35

6031 li.

6032 re.



Dieses Element ist links / rechts verwendbar und ist entsprechend dem Aufbauplan zu montieren. Gezeigt ist in dieser Anleitung ein links - angeschlagenes Element. Eine rechts - angeschlagene Variante ist spiegelbildlich zu montieren.

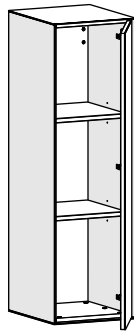
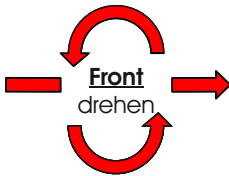
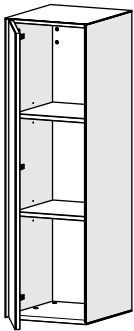
1. Wechsel des Türanschlages

Wechsel Türanschlag

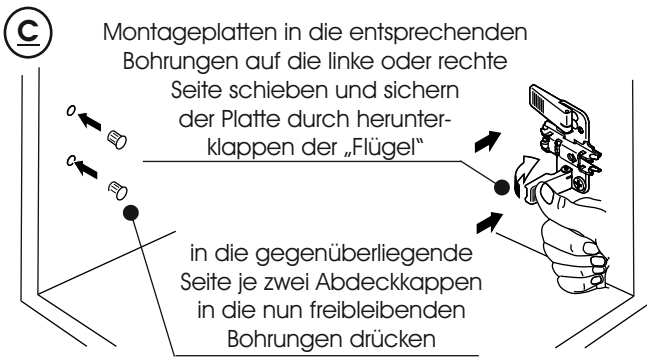
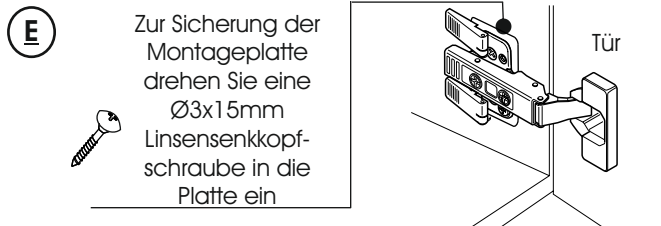
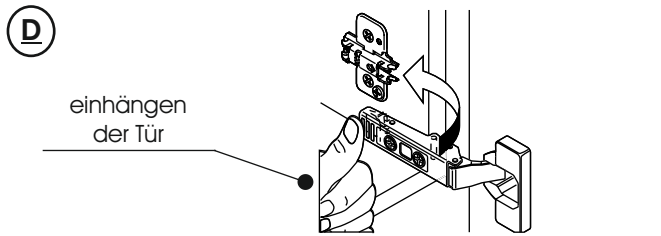
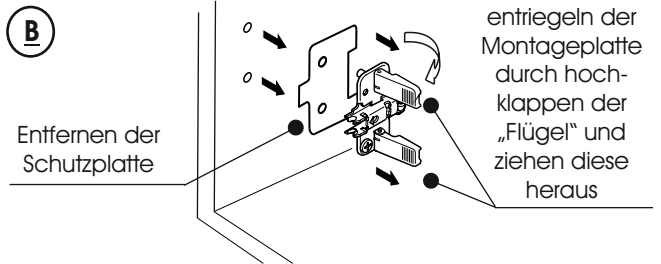
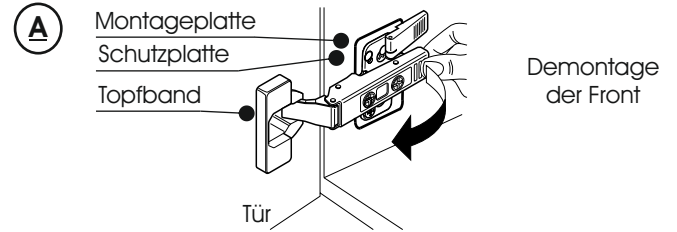
Türanschlag bei Auslieferung (links Anschlag)



Geänderter Türanschlag (rechts Anschlag)

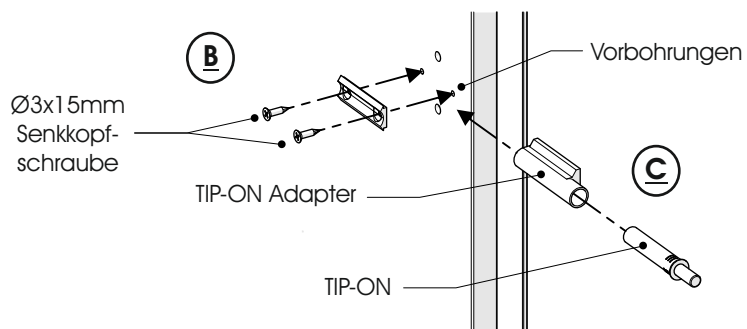
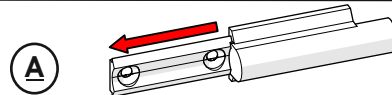
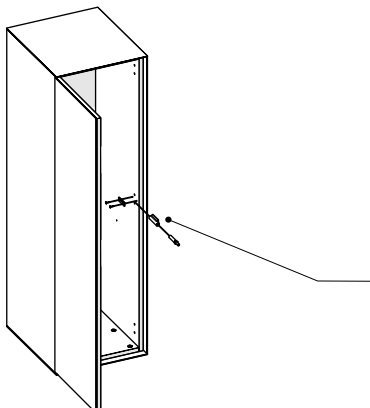


Anschlagswechsel „Front drehen“ bei Ober- und Unterteil



! Alle vormontierten Schutzplatten sind auf jeden Fall zu entfernen! !

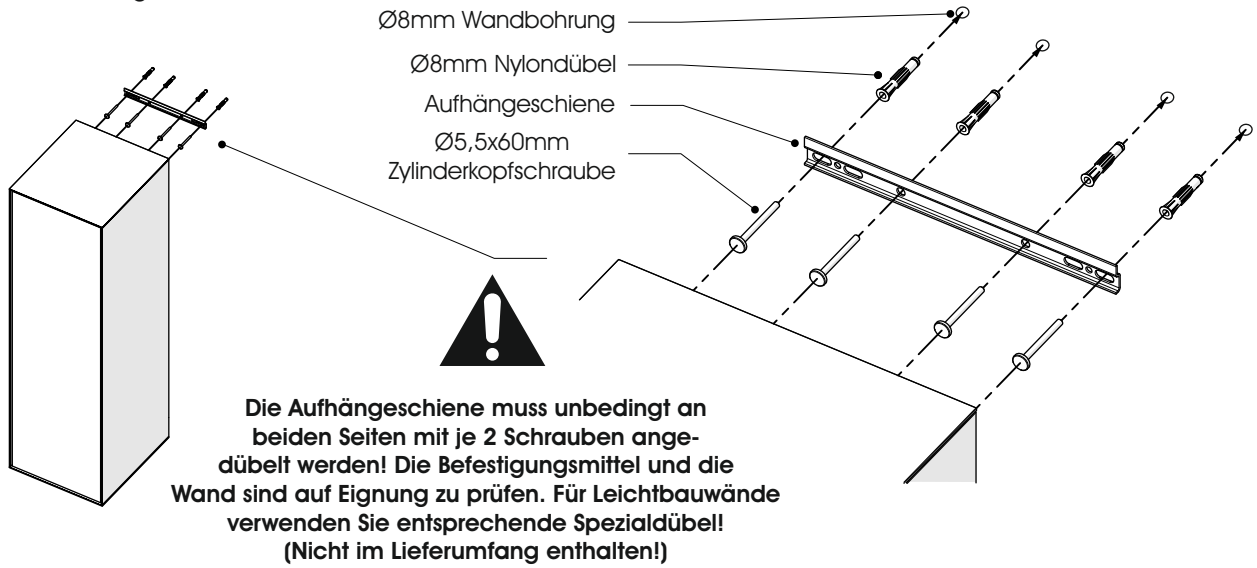
2. Montage TIP-ON



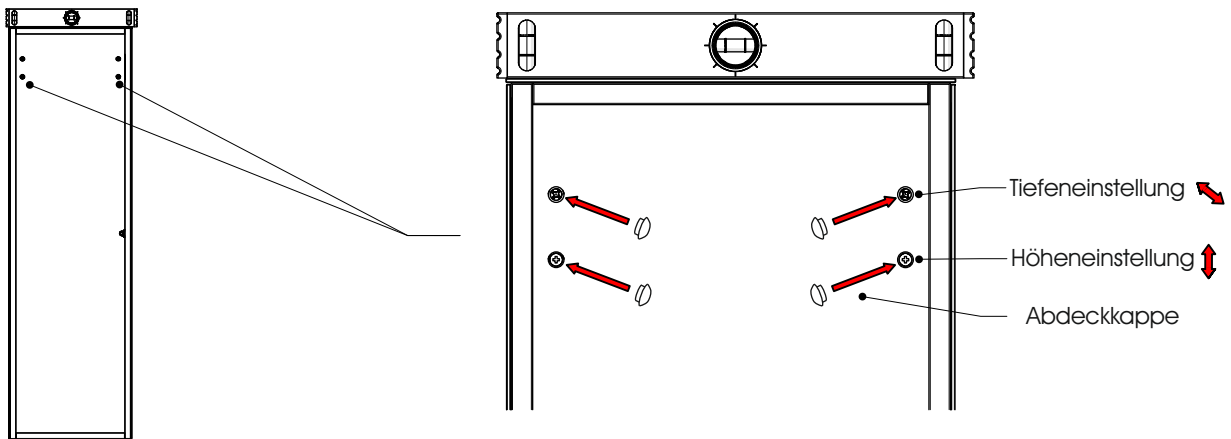
BENJO

Korpus - Montage

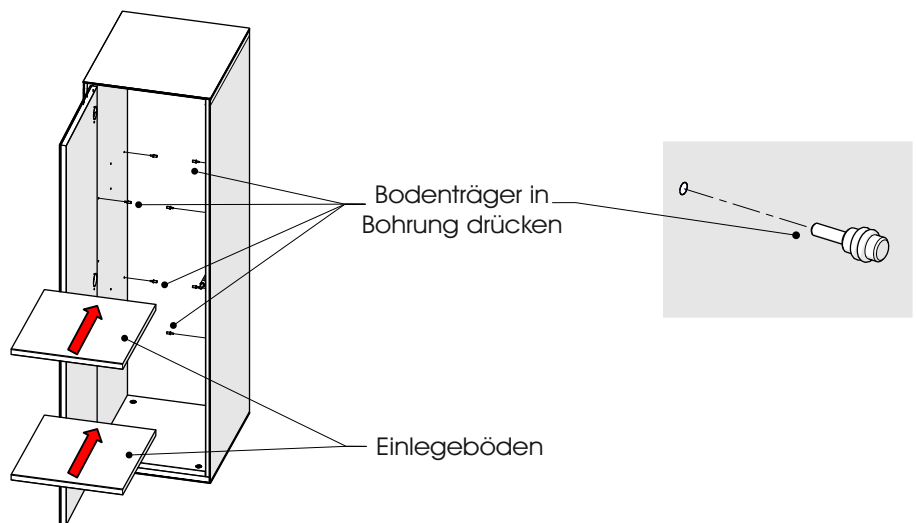
3. Wandmontage



4. Ausrichtung Korpus



5. Montage Einlegeböden

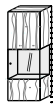


**Fehlerhafte Montage kann zum Herunterstürzen des Elements führen!
Aufhängeschiene muss unbedingt an beiden Seiten mit je 2 Schrauben ange-dübelt werden! Die Befestigungsmittel und die Wand sind auf Eignung zu prüfen. Für Leichtbauwände verwenden Sie entsprechende Spezialdübel! Nicht im Lieferumfang enthalten!**

BENJO

Korpus - Montage

Hängeelement 6033 / 6034

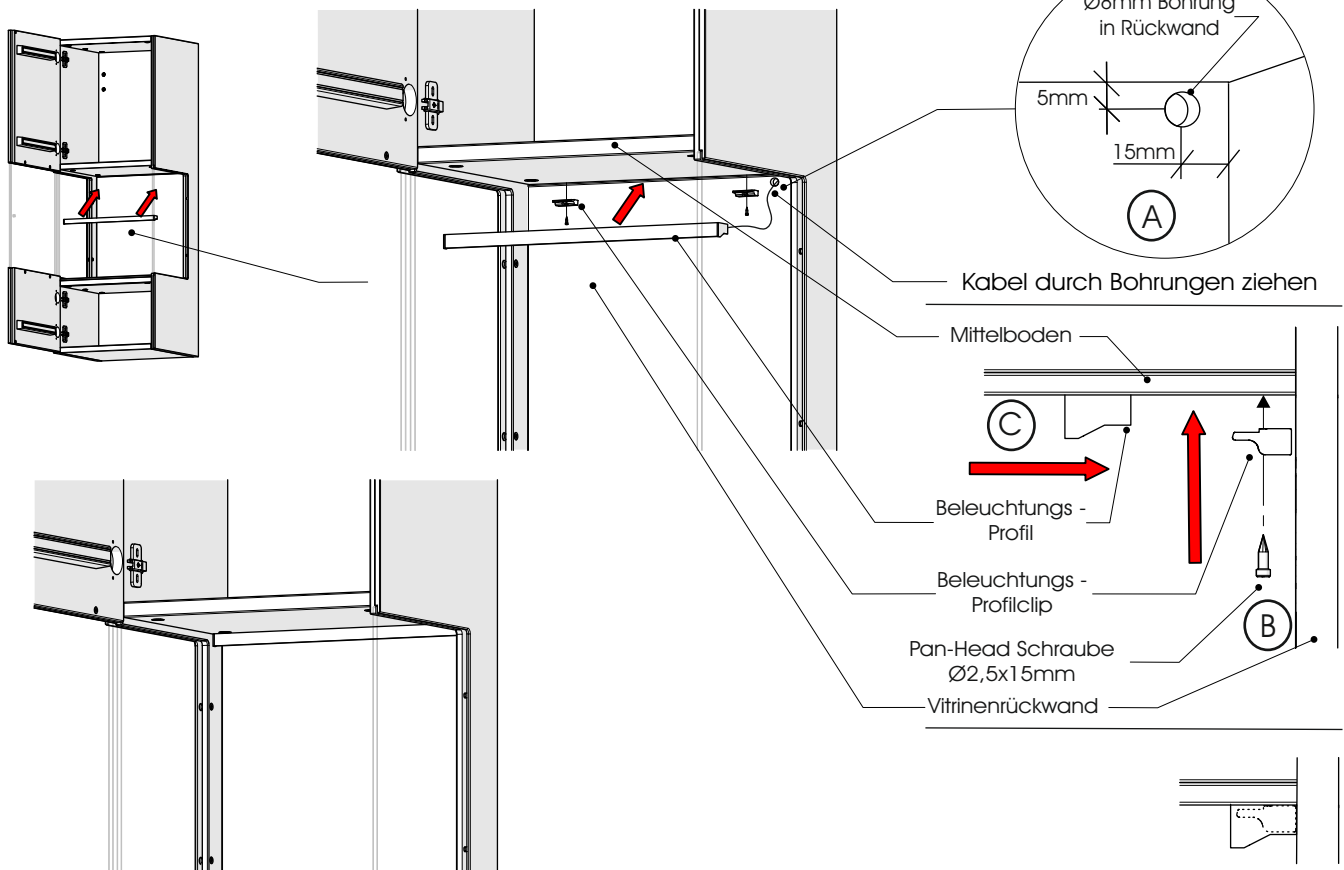


B 38 H 106 T 35

6033 li.

6034 re.

1. Nur bei Beleuchtung (optionales Zubehör): Montage der Vitrinenbeleuchtung



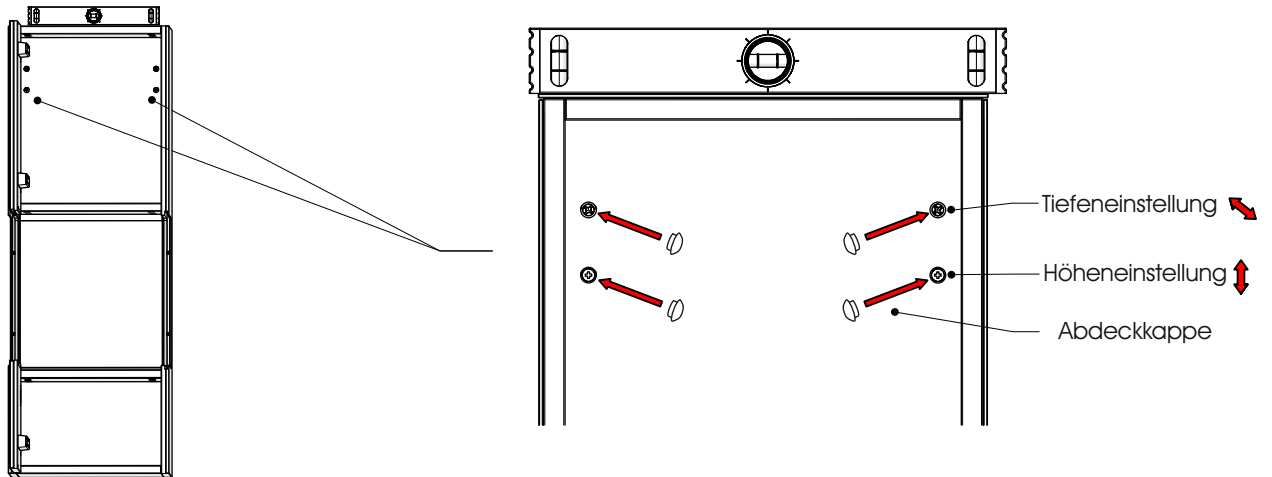
2. Wandmontage



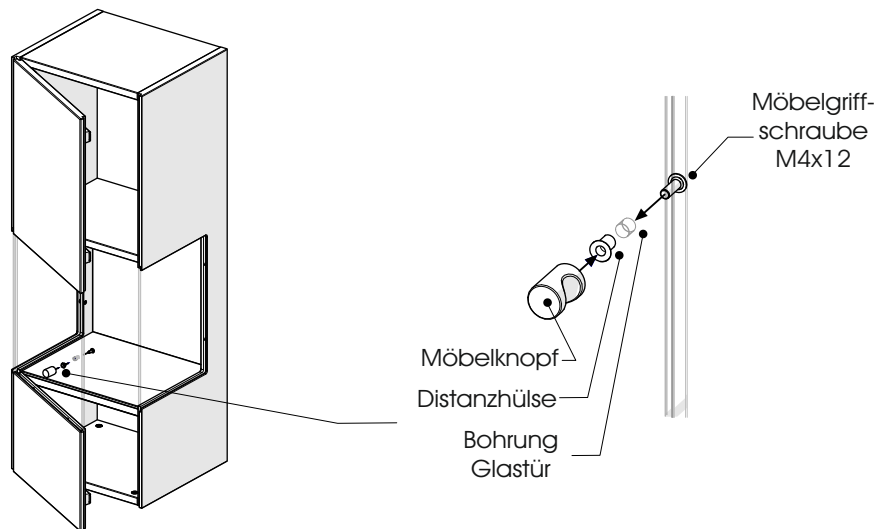
BENJO

Korpus - Montage

3. Ausrichten Korpus



4. Montage Türgriff



BENJO

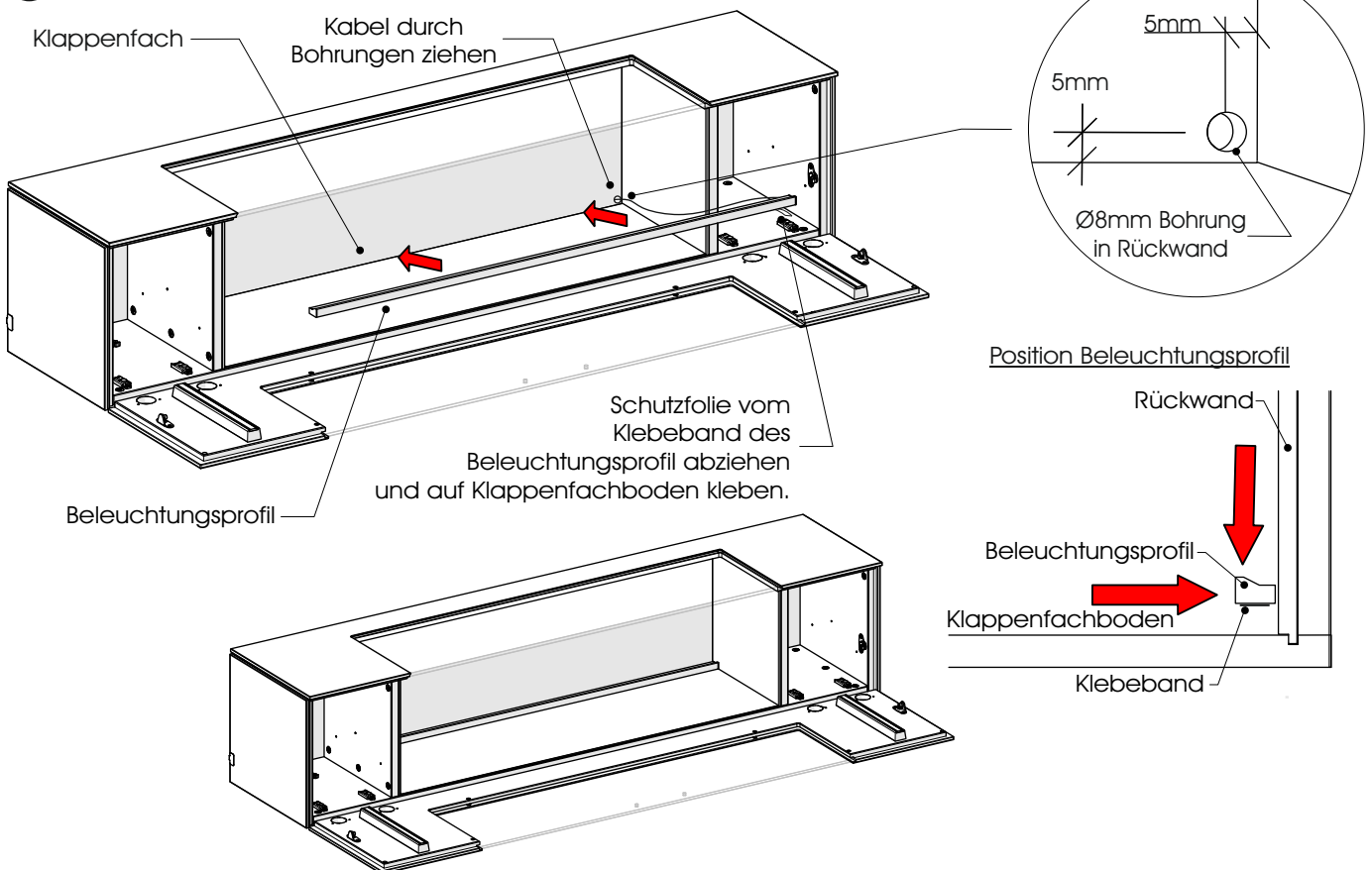
Korpus - Montage

Hängeelement 2151

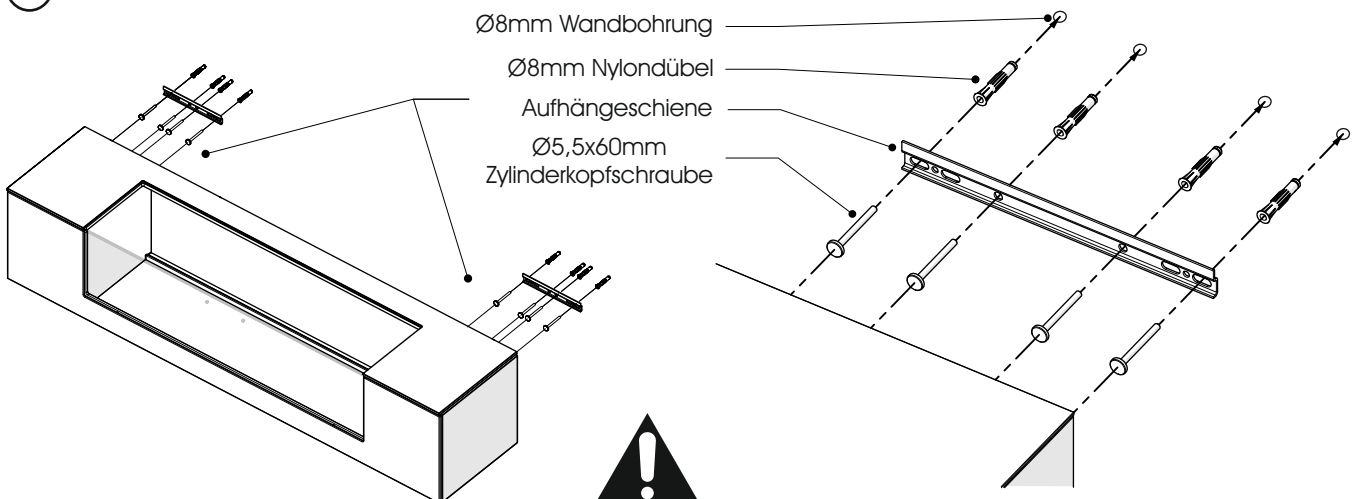


B 154 H 33 T 34
2151

1. Nur bei Beleuchtung (optionales Zubehör): Montage der Vitrinenbeleuchtung



2. Wandmontage

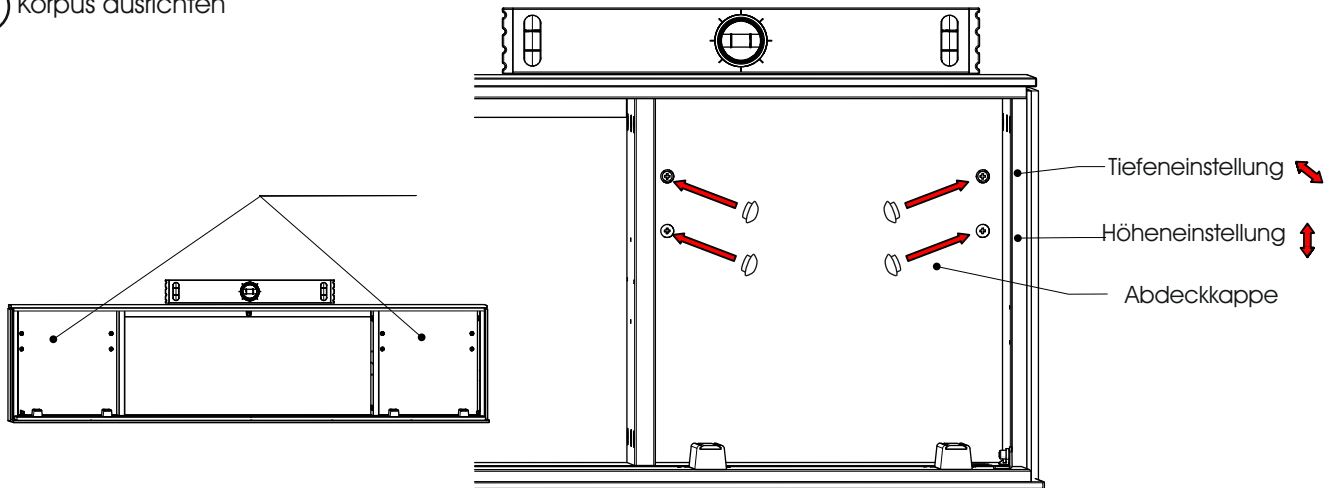


Die Aufhängeschiene muss unbedingt an beiden Seiten mit je 2 Schrauben angedübelt werden! Die Befestigungsmittel und die Wand sind auf Eignung zu prüfen. Für Leichtbauwände verwenden Sie entsprechende Spezialdübel! (Nicht im Lieferumfang enthalten!)

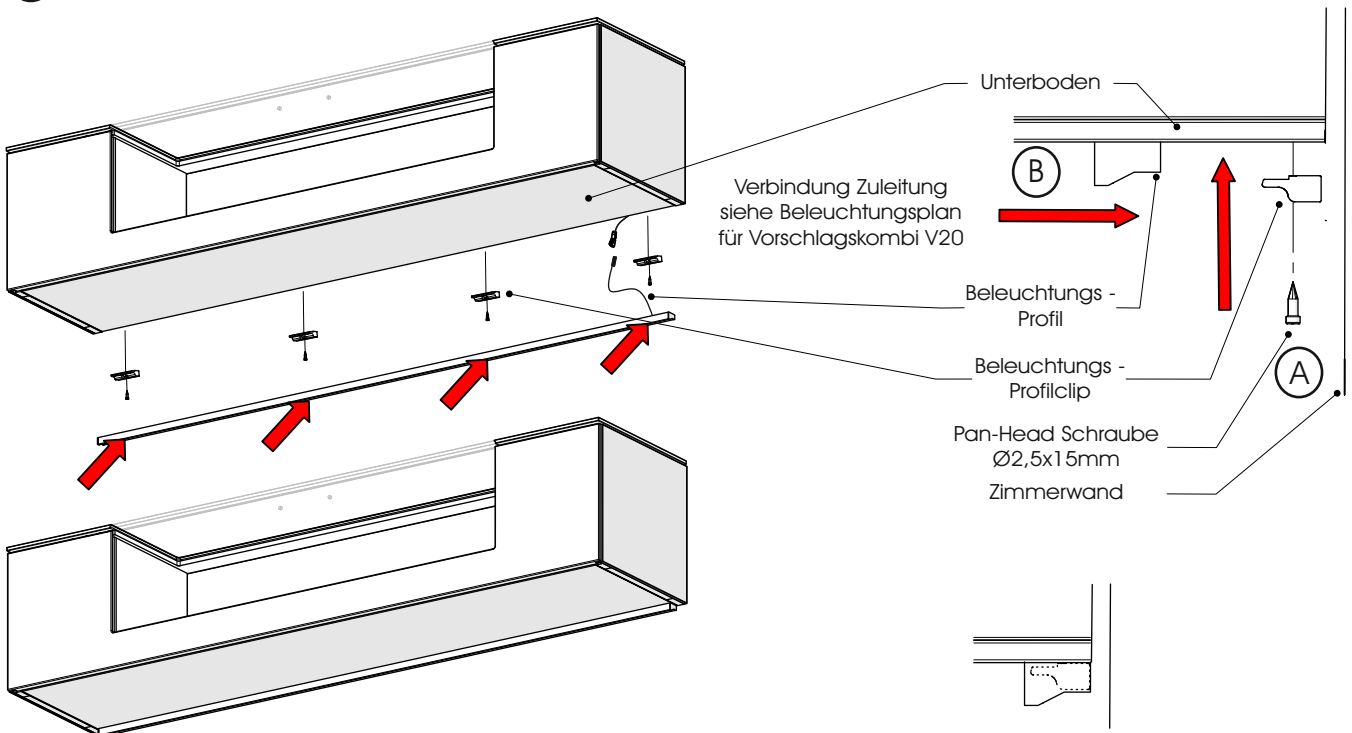
BENJO

Korpus - Montage

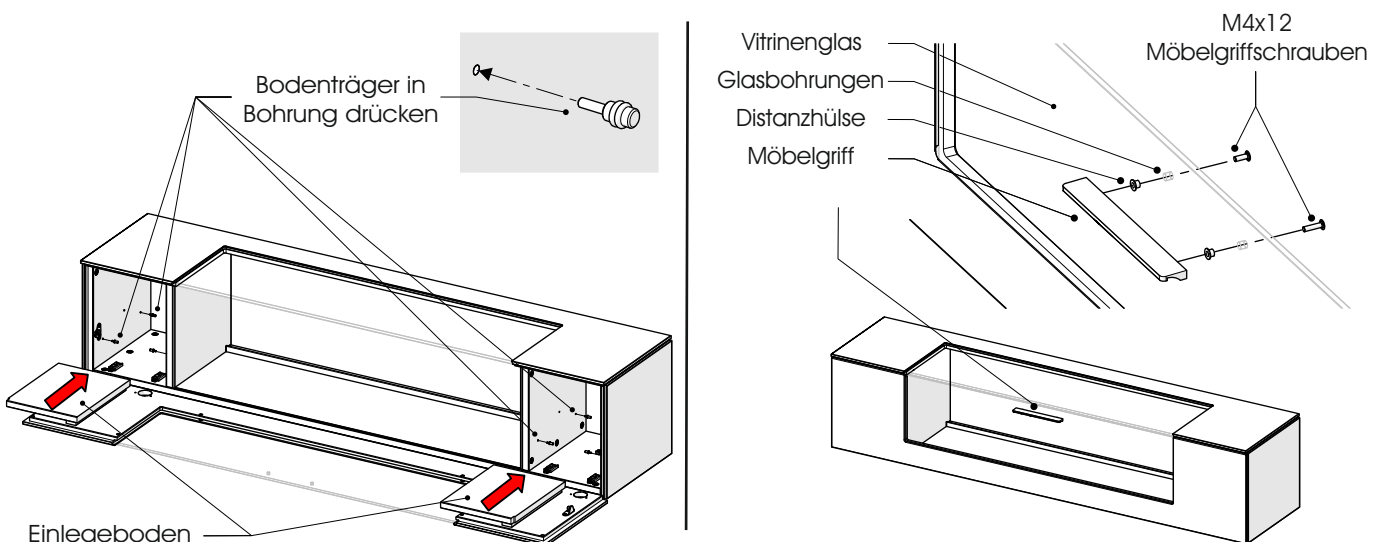
3. Korpus ausrichten



4.



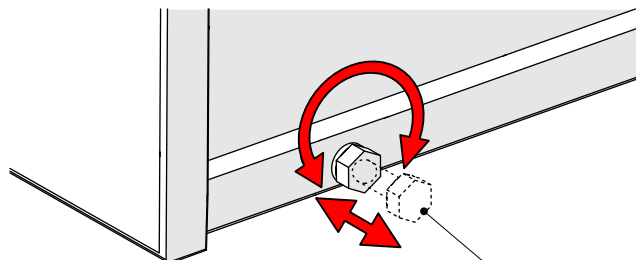
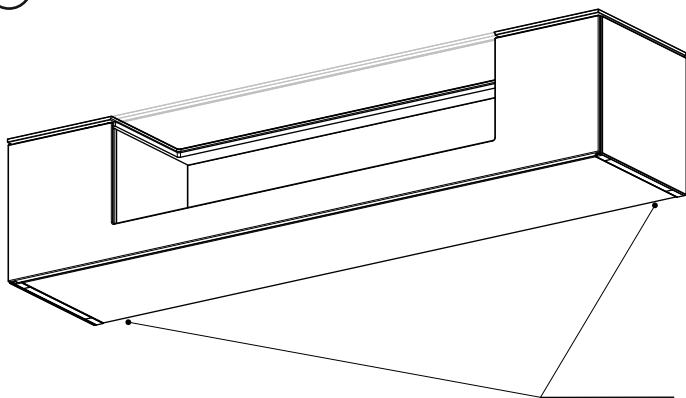
Montage Einlegeboden / Griff



BENJO

Korpus - Montage

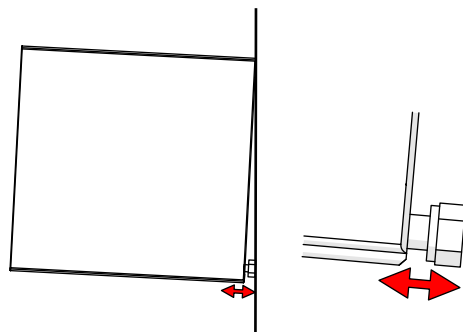
6. Neigungseinstellung Korpus



Rändelschraube



Durch die Neigungsverstellung kann bei einer unebenen Wand der Verzug des Korpus entgegen gewirkt werden. Hierdurch wird zudem die Passung und Ebenheit der Front positiv beeinflusst.



BENJO

Korpus - Montage

Lowboard 3181W / 3182W / 3221W / 3231W / 3232W / 3271W / 3272W



B 224 H 60 T 55

3221W



B 178 H 60 T 55

3181W

3182W (spiegelbildlich)



B 226 H 60 T 55

3231W

3232W (spiegelbildlich)



B 272 H 60 T 55

3271W

3272W (spiegelbildlich)



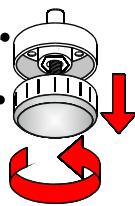
Die Lowboards werden aus verschiedenen Elementen zusammengestellt. Die Teile werden entsprechend dem Aufbauplan positioniert und montiert. Dargestellt werden die Montage von Vitrinen-, Tür- und Schubkastenlement sowie der Anstellseite. Die Montage von spiegelbildlichen Elementen muss entsprechend gegensätzlich erfolgen.

1. Montage Sockelgleiter

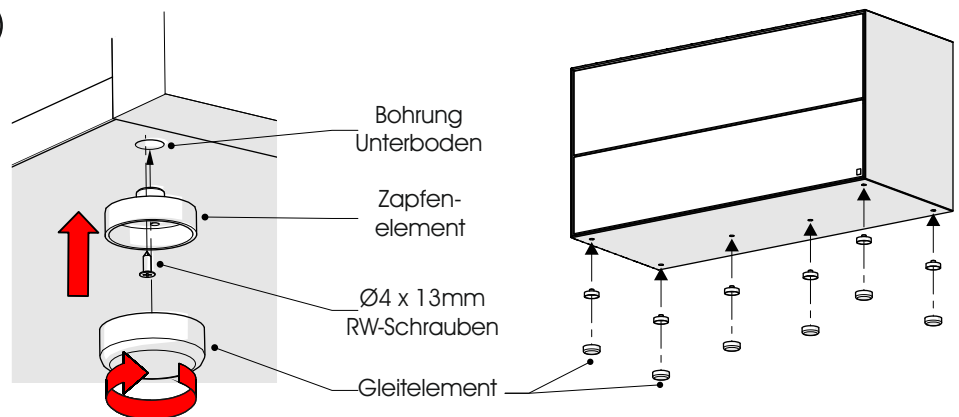
A

Zapfenelement

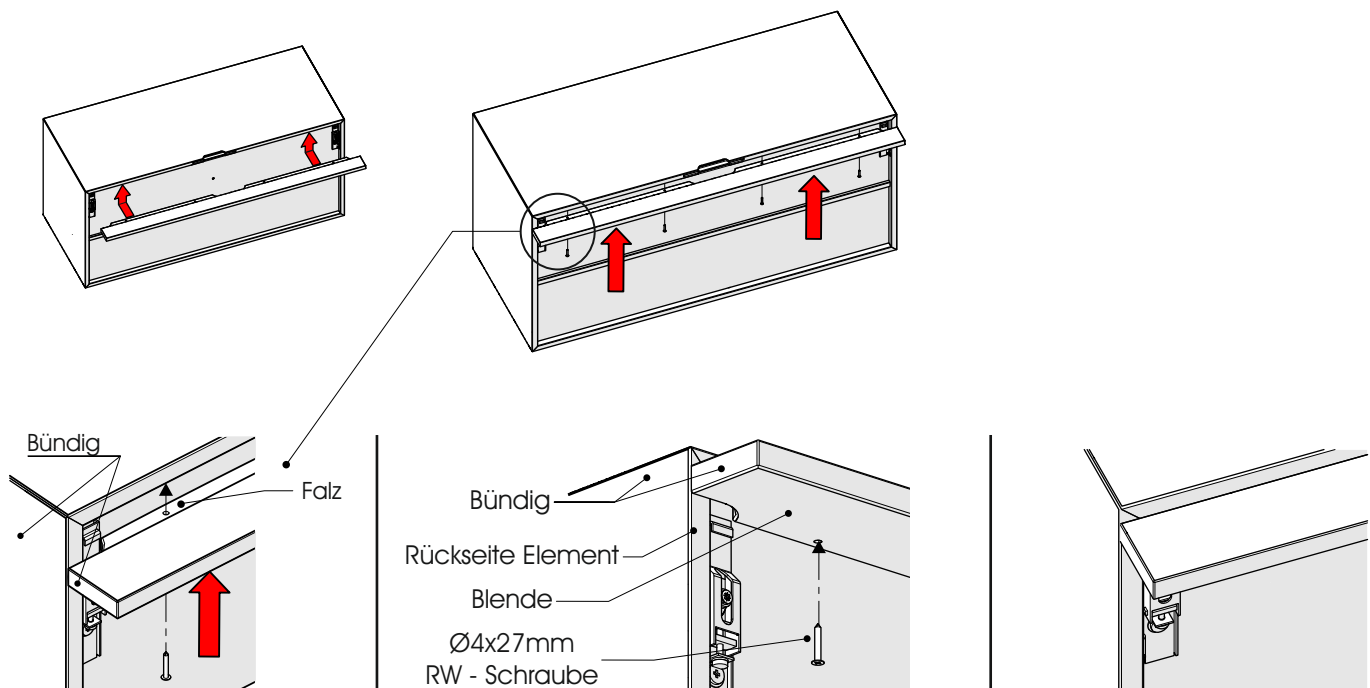
Gleitelement



B



2. Montage Lowboard - Blende

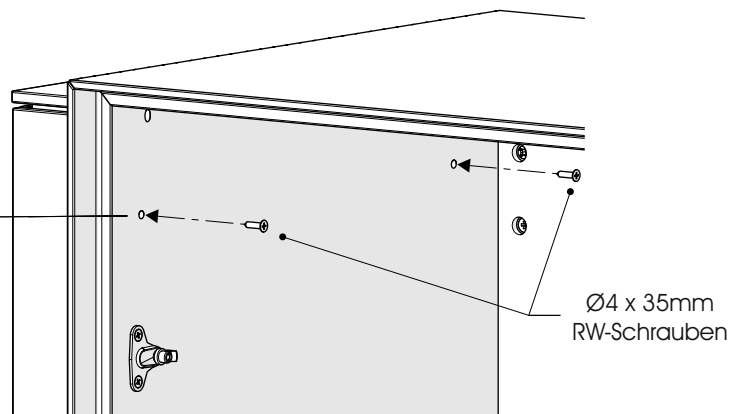
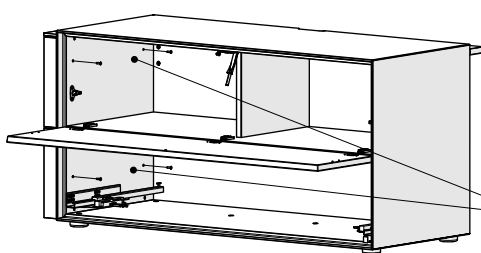
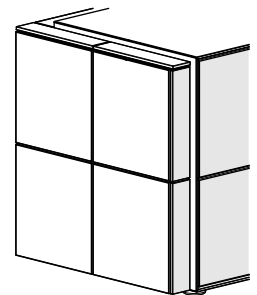
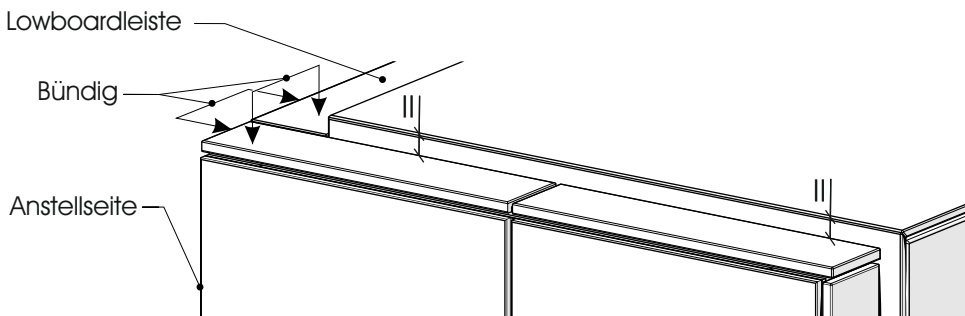
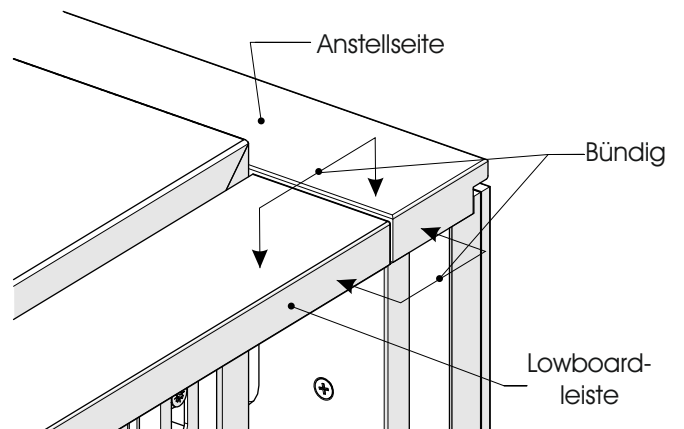
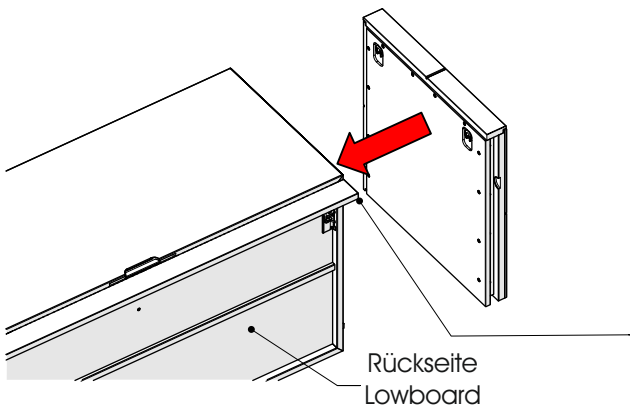
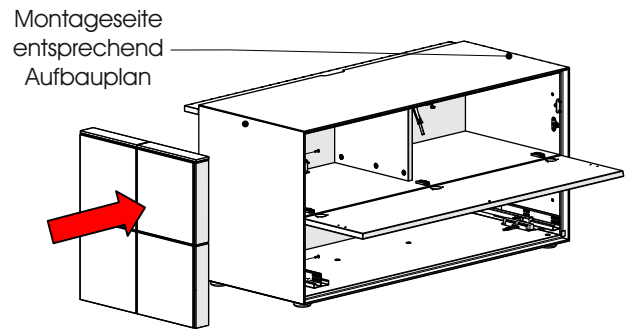
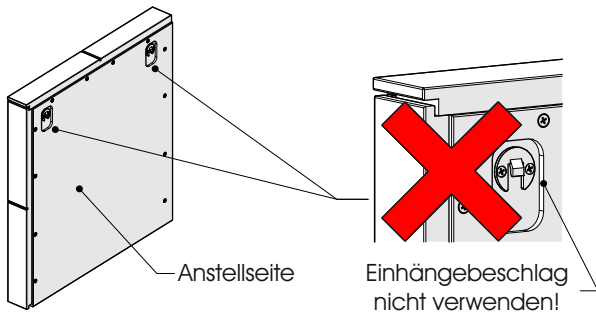


BENJO

Korpus - Montage

Montage Anstellseite (Eventualposition)

3. Montage Anstellseite

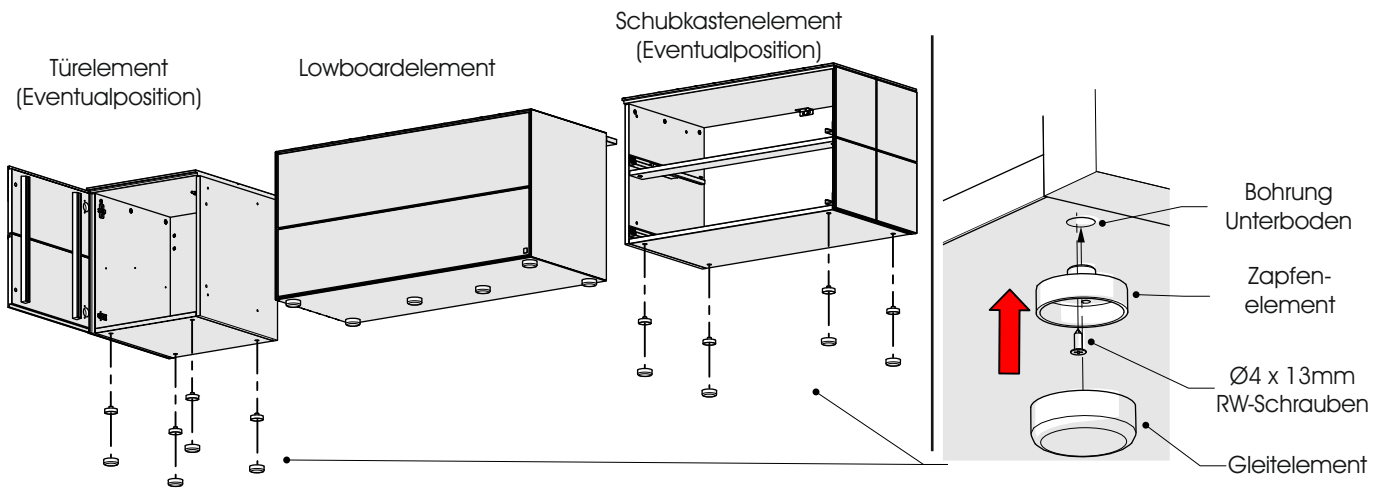


BENJO

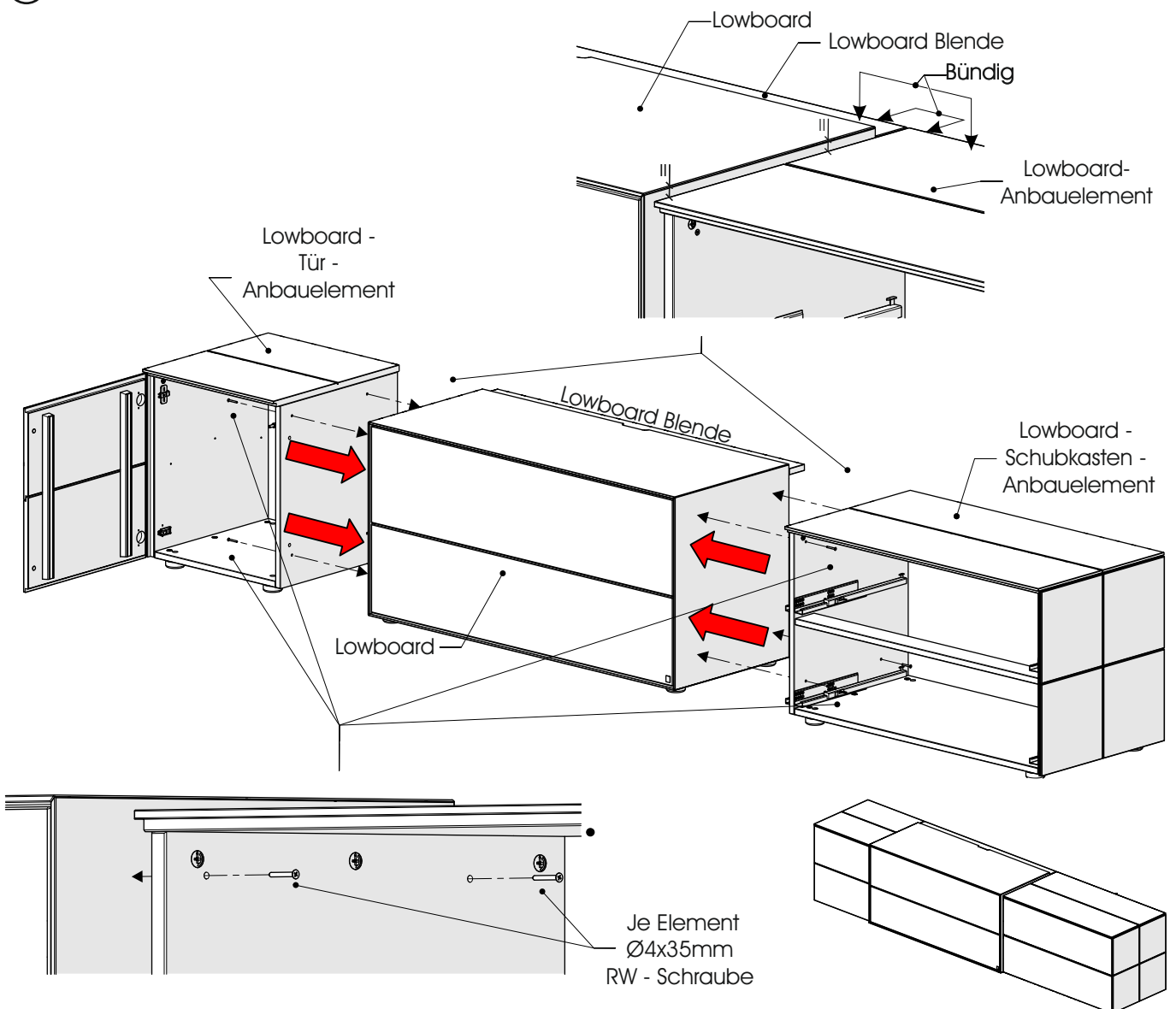
Korpus - Montage

Montage Tür- und / oder Schubkastenelement (Eventualposition)

4. Montage Sockelgleiter



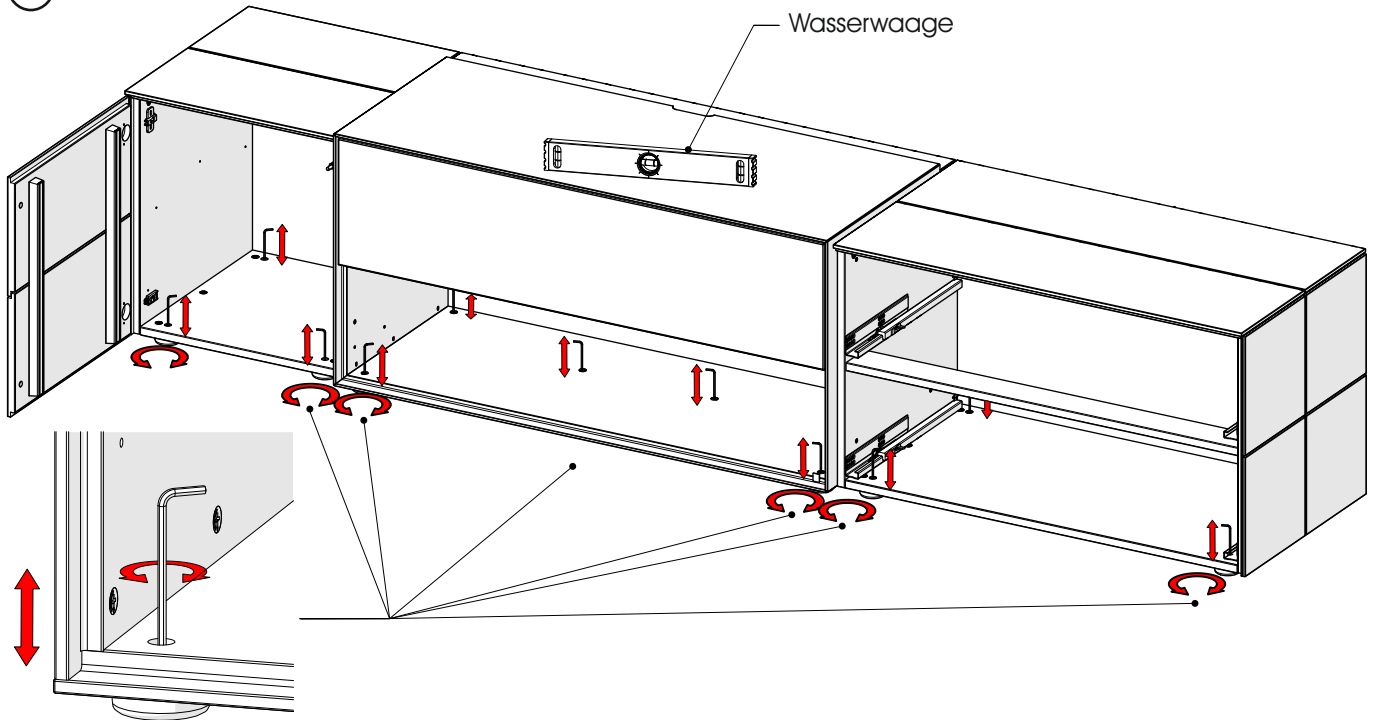
5. Positionierung und Verschraubung der Korpuselemente



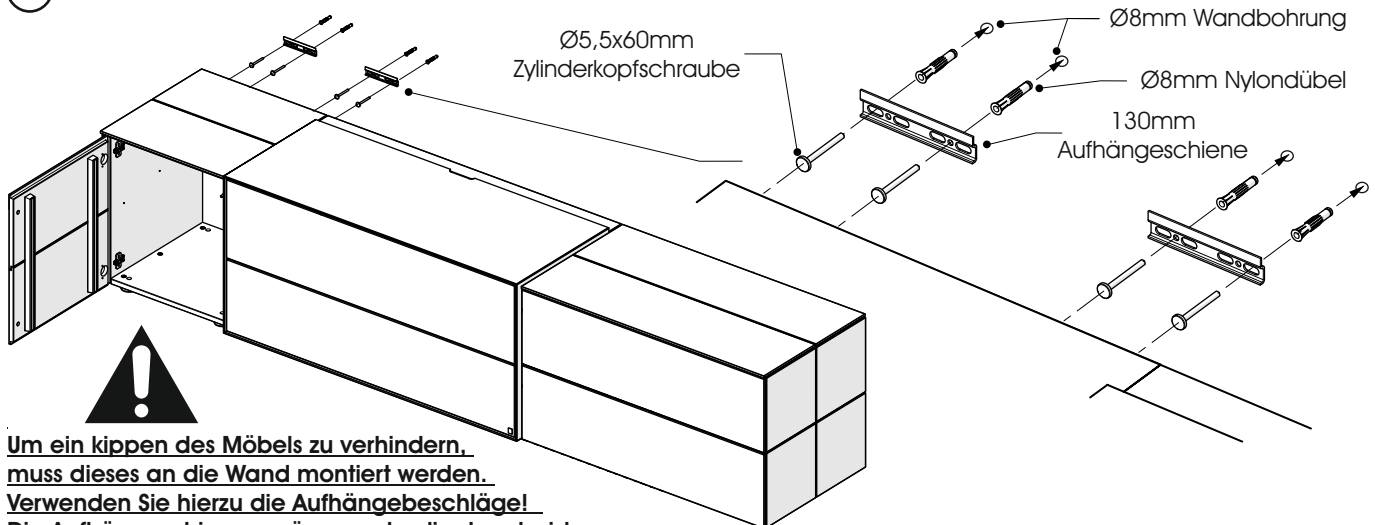
BENJO

Korpus - Montage

6. Ausrichtung Korpus



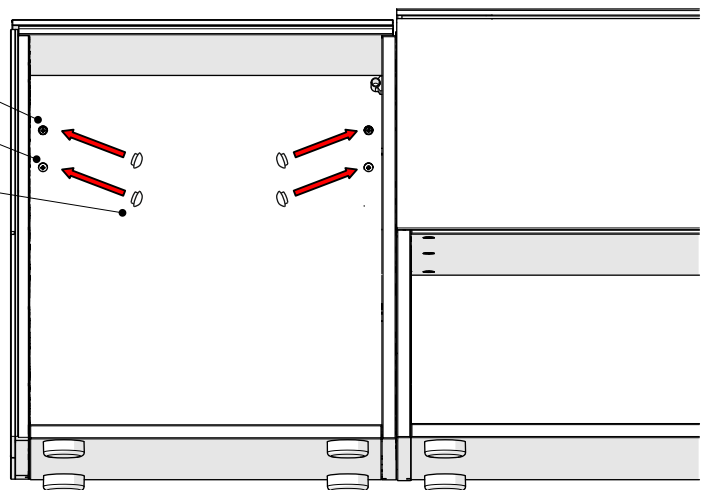
7. Montage Kippsicherung Türelement



Um ein kippen des Möbels zu verhindern, muss dieses an die Wand montiert werden. Verwenden Sie hierzu die Aufhängebeschläge! Die Aufhängeschienen müssen unbedingt an beiden Seiten mit je 2 Schrauben angedübelt werden! Die Befestigungsmittel und die Wand sind auf Eignung zu prüfen. Für Leichtbauwände verwenden Sie entsprechende Spezialdübel! (Nicht im Lieferumfang enthalten!)

8. Türelement ausrichten

Tiefeneinstellung ↗
Höheneinstellung ↕
Abdeckkappe



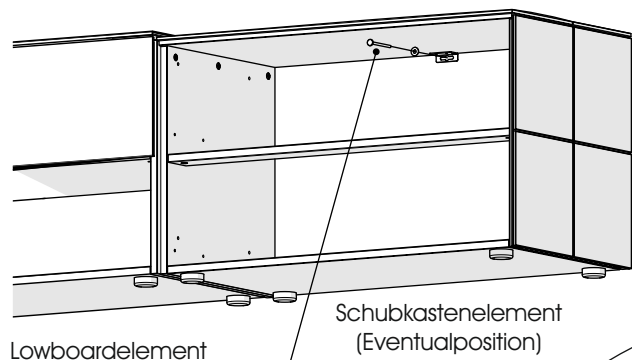
Um die Kippsicherung zu gewährleisten, achten Sie darauf, dass der Aufhängebeschlag zu jeder Zeit in die Aufhängeschiene eingreift!

Nach der Montage sind die Bohrungen zur Einstellung der Montagebeschläge mit den beiliegenden Kappen zu schließen!

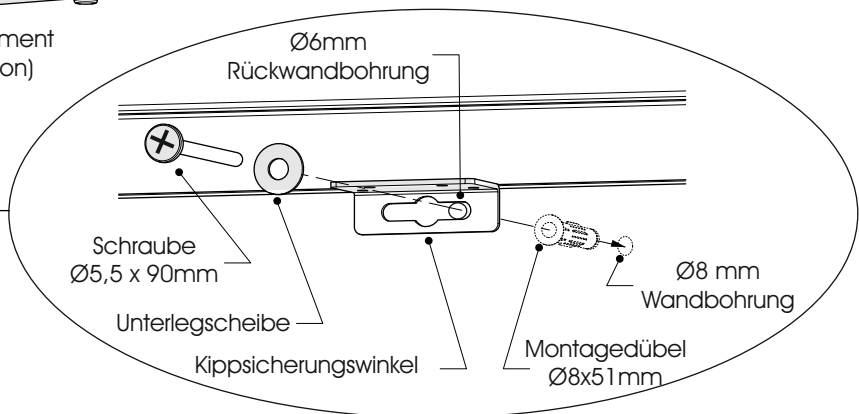
BENJO

Korpus - Montage

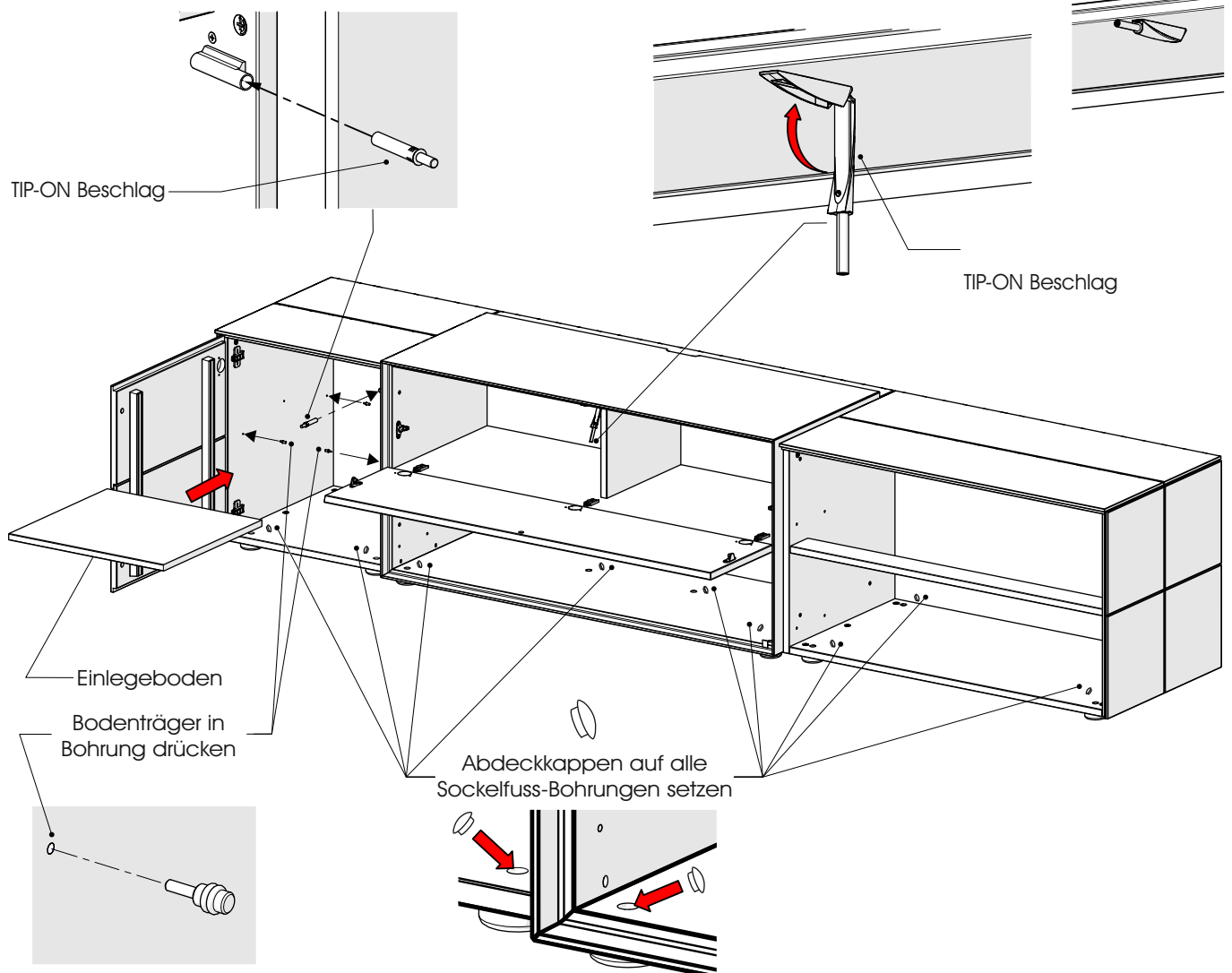
9. Montage Kippsicherung Schubkastenelement



Um ein Kippen des Möbels nach vorne zu verhindern, muss dieses an die Wand montiert werden. Verwenden Sie hierzu die Kipp - Sicherungsbeschläge! Die Befestigungsmittel und die Wand sind auf Eignung zu prüfen. Für Leichtbauwände verwenden Sie entsprechende Spezialdübel! (Nicht im Lieferumfang enthalten!)



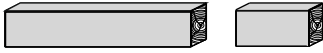
10. Montage Einlegeboden / TIP-ON Beschlag / Griff / Abdeckkappen



BENJO

Korpus - Montage

Hängelowboards 2071 / 2191



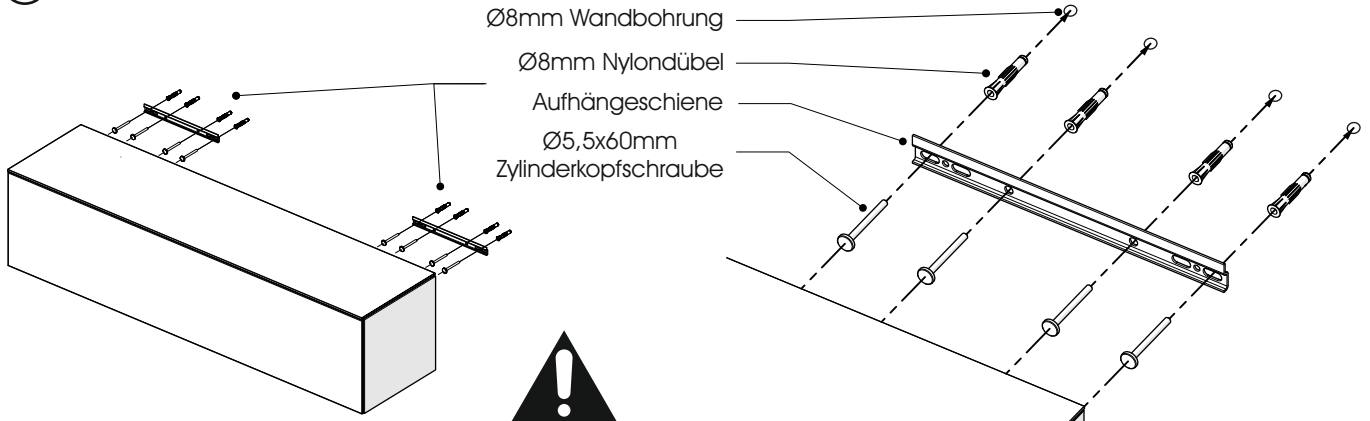
B 192 H 38 T 39

B 74 H 38 T 39

2191W

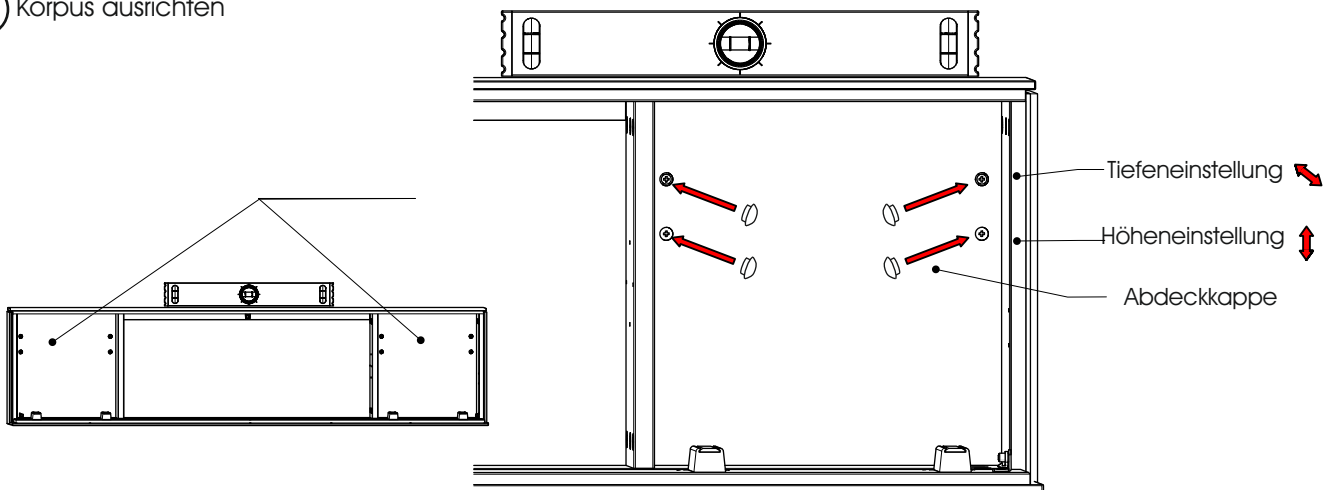
2071W

1. Wandmontage

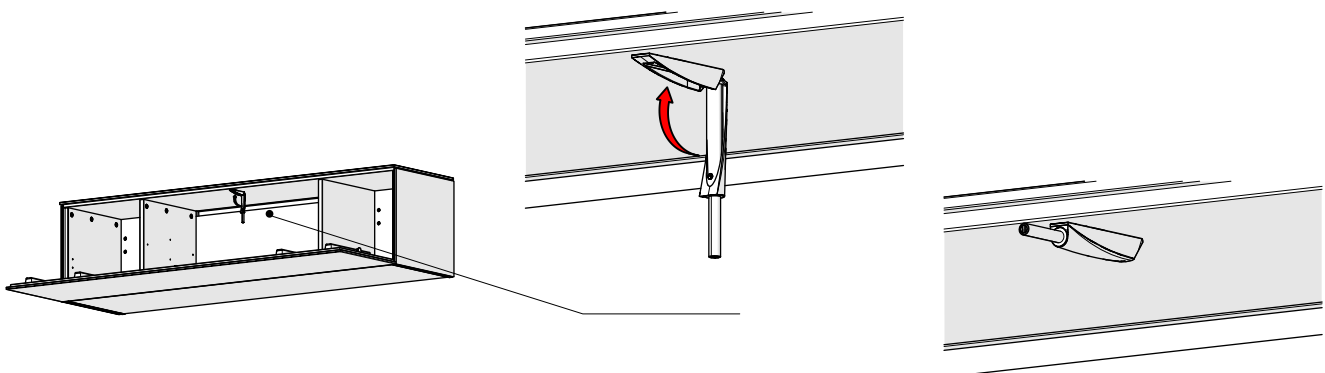


Die Aufhängeschiene muss unbedingt an beiden Seiten mit je 2 Schrauben angedübelt werden! Die Befestigungsmittel und die Wand sind auf Eignung zu prüfen. Für Leichtbauwände verwenden Sie entsprechende Spezialdübel! (Nicht im Lieferumfang enthalten!)

2. Korpus ausrichten



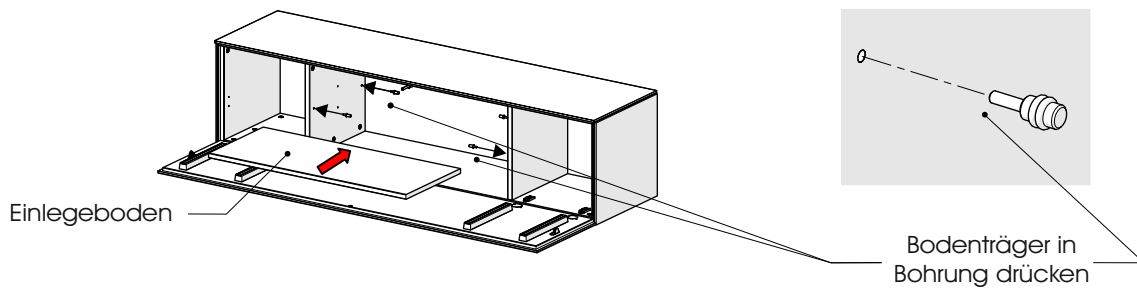
3. TIP-ON Montage



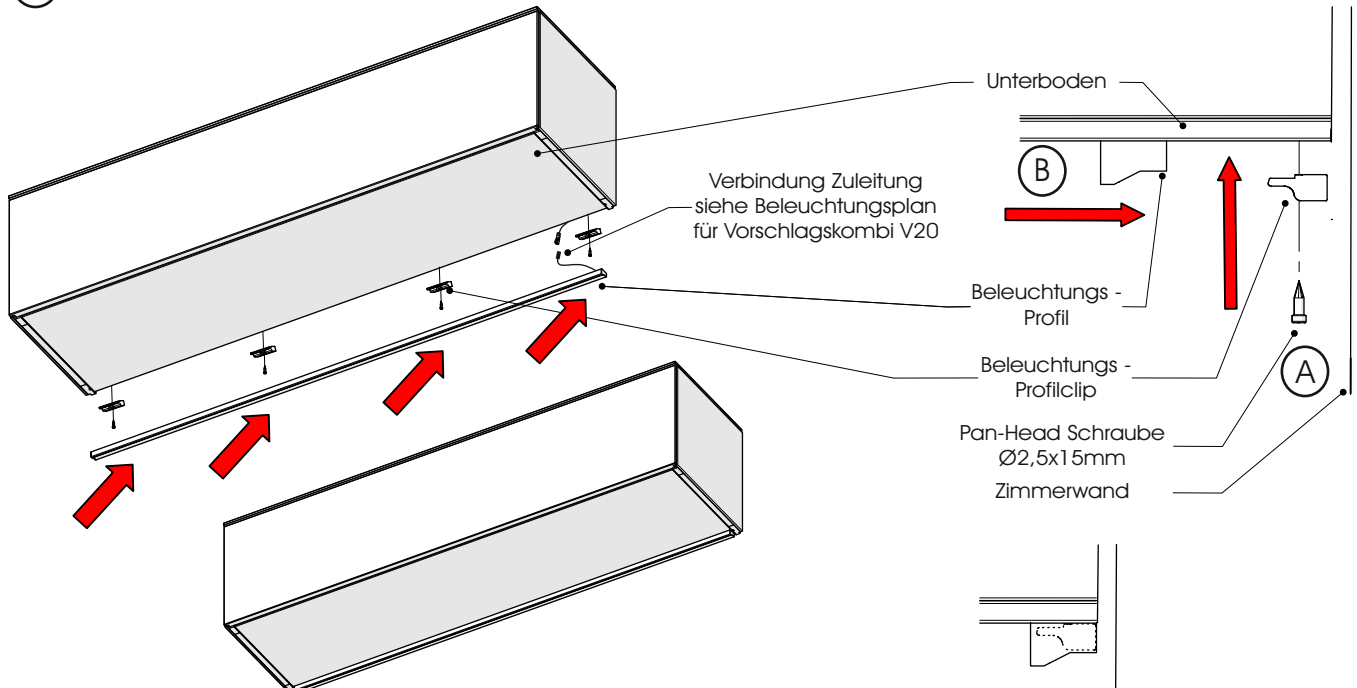
BENJO

Korpus - Montage

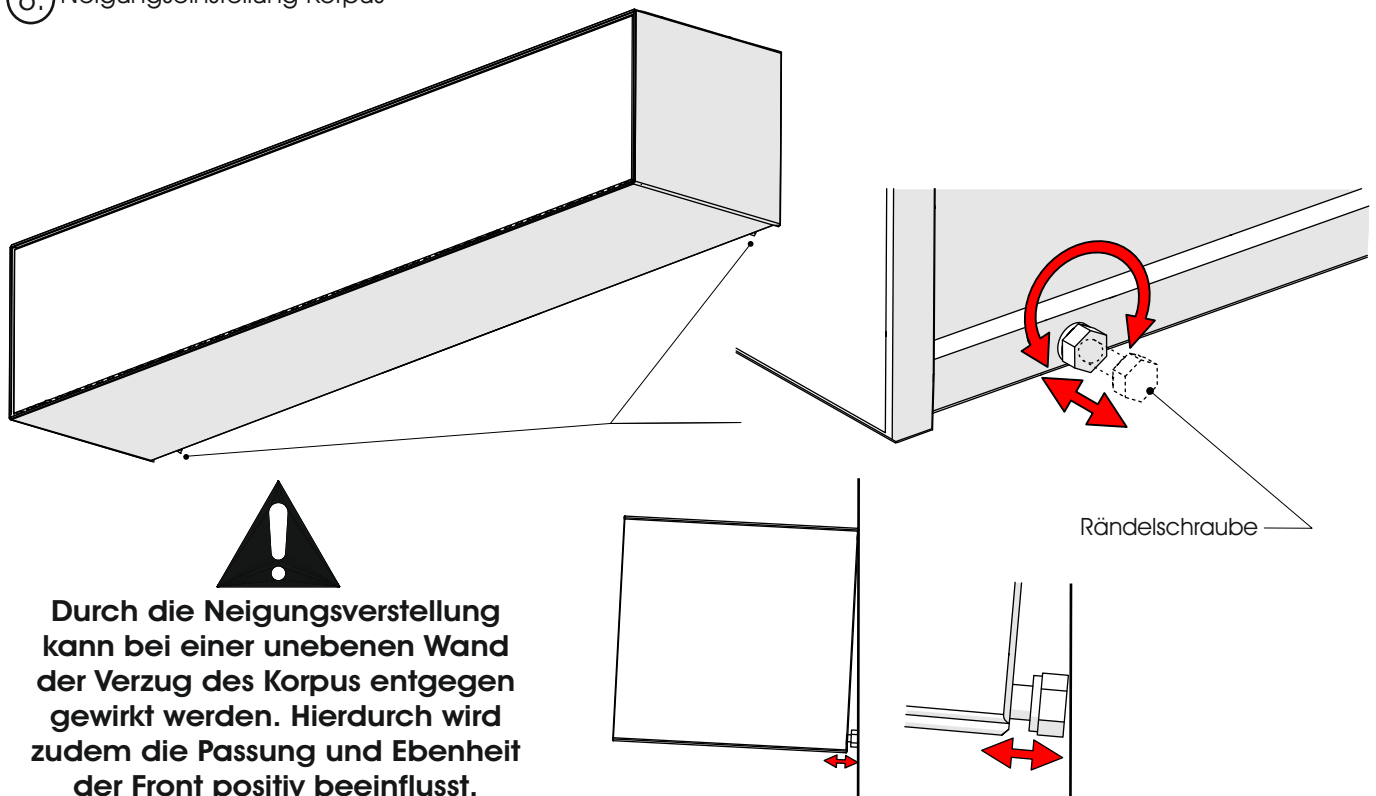
4. Wandmontage



5. **Nur bei Beleuchtung** (optionales Zubehör): Montage der Unterbodenbeleuchtung



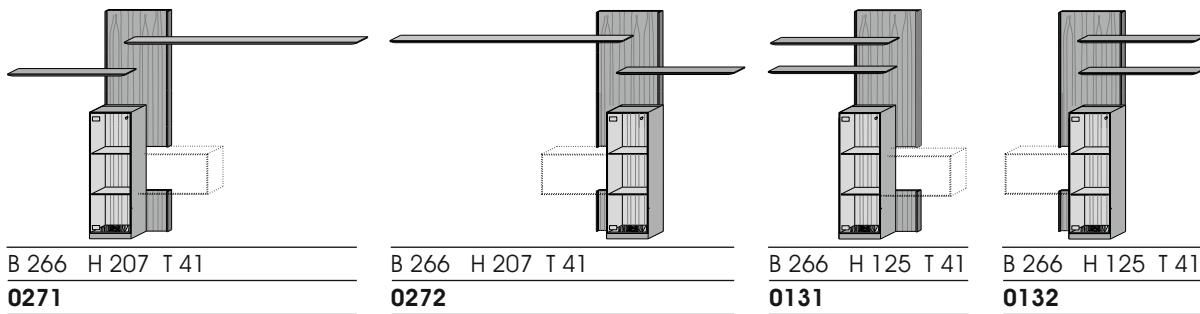
6. Neigungseinstellung Korpus



BENJO

Paneel - Montage

Wandpaneele 0271 / 0272 / 0131 / 0132

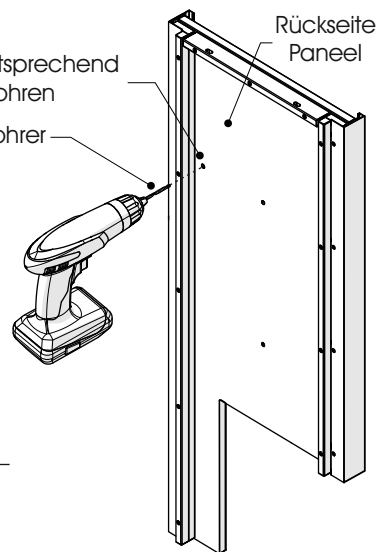


1. Durchbohrung der rückseitigen Paneelbohrungen

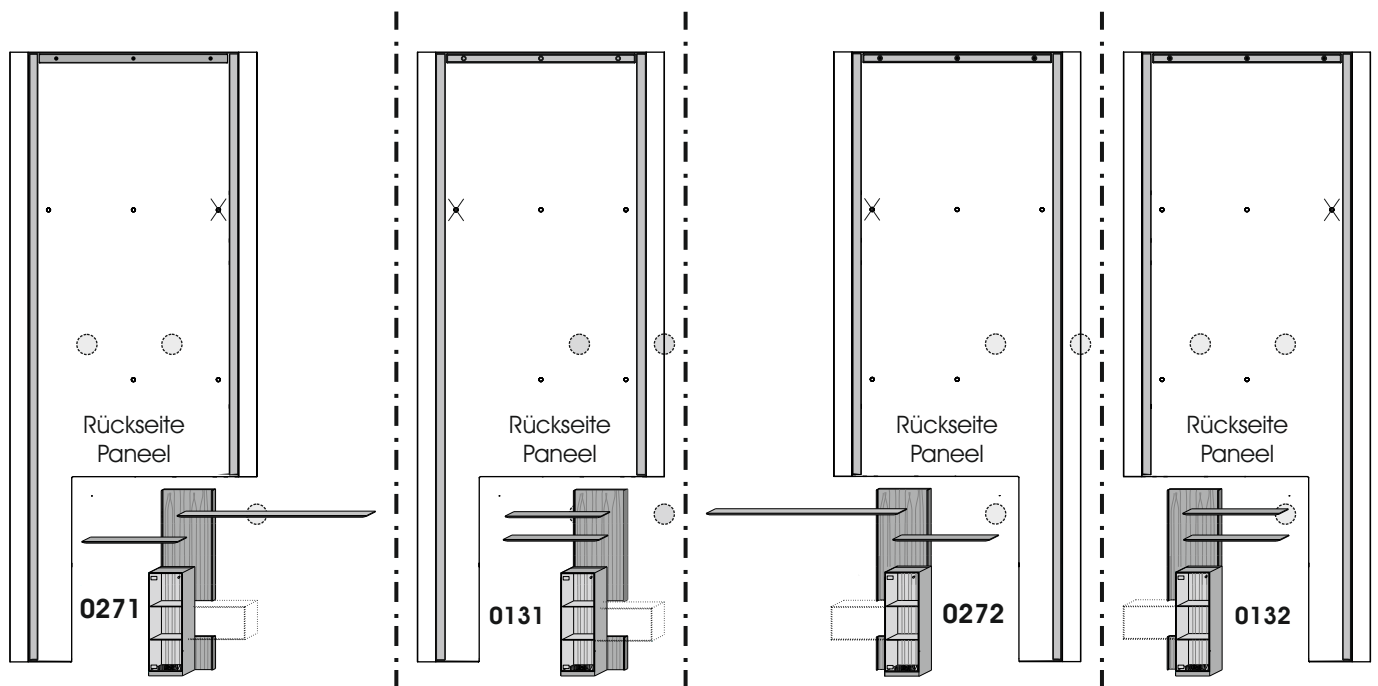


Dieses Element wird in verschiedenen Varianten angeboten. Entsprechend dem Typ ist das Element nach dem Aufbauplan zu Bohren, montieren und positionieren. In dieser Montageanleitung ist das Element in Verbindung mit der Vorschlagskombination V20 als Beispiel gezeigt. Andere Varianten sind entsprechend zu montieren!

Vorbohrungen entsprechend Typ durchbohren
Ø8mm Bohrer



○ = Bei diesem Typ: Vorbohrung durchbohren
X = Bei diesem Typ: Vorbohrung nicht durchbohren

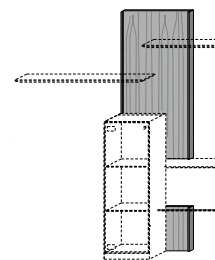
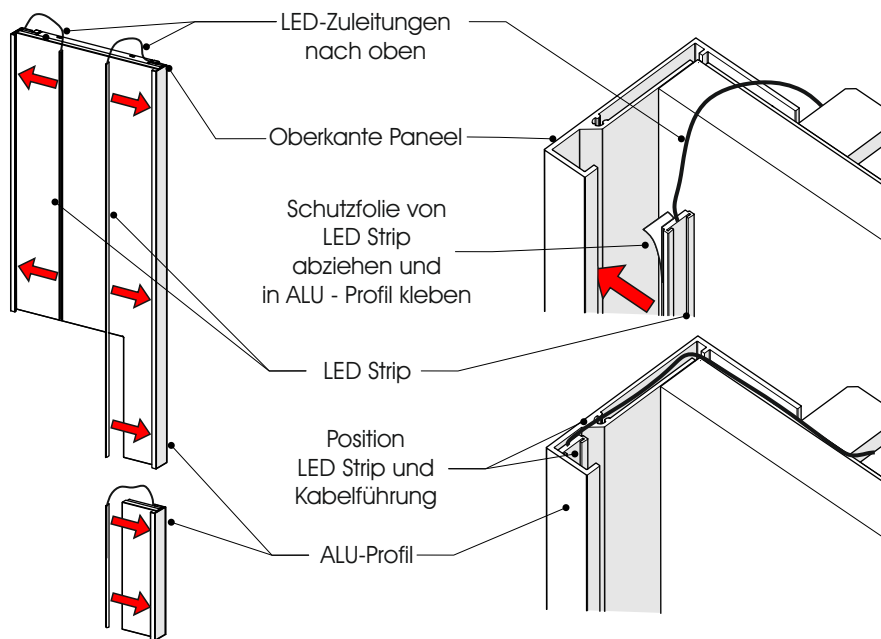


Verwenden Sie beim Bohren eine Zulage um Ausrisse auf der Vorderseite des Paneels zu vermeiden!

BENJO

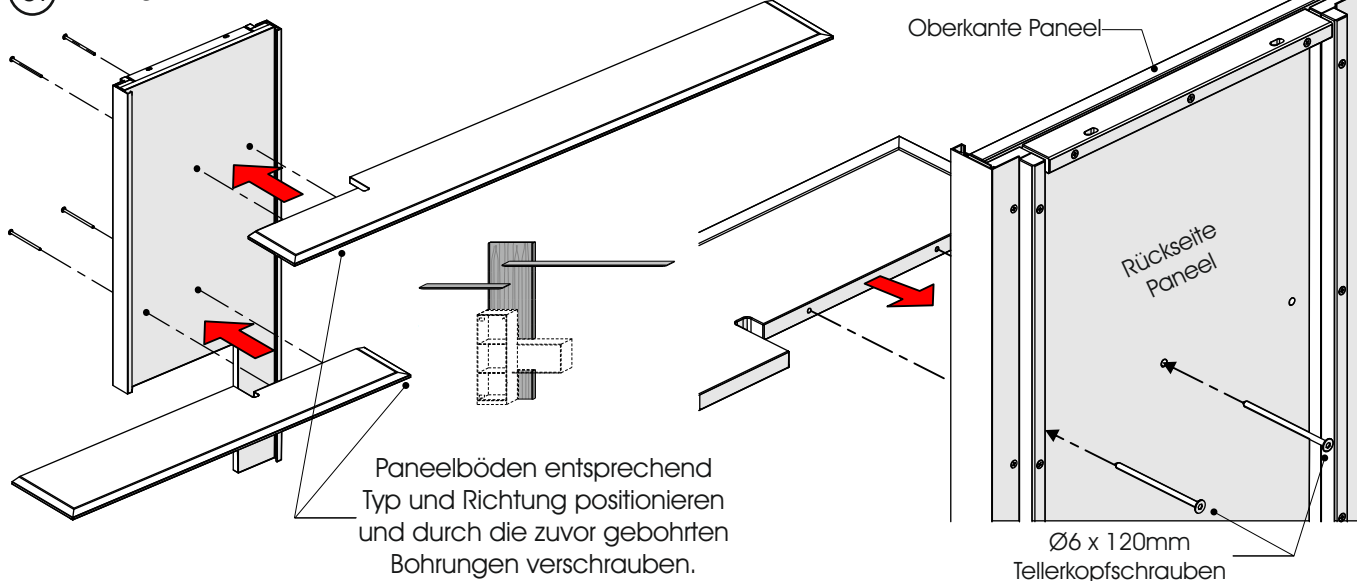
Paneel - Montage

2. Nur bei Beleuchtung (optionales Zubehör): Montage Beleuchtung

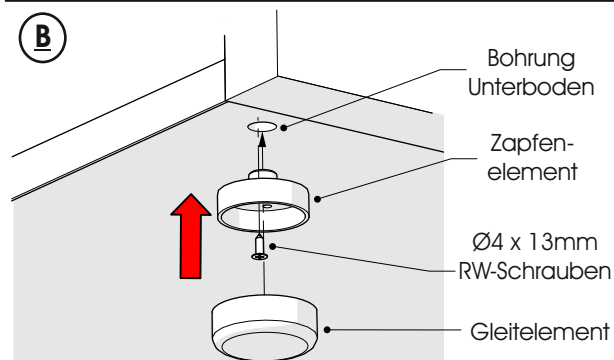
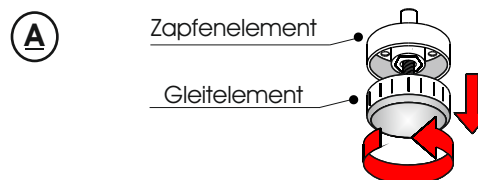
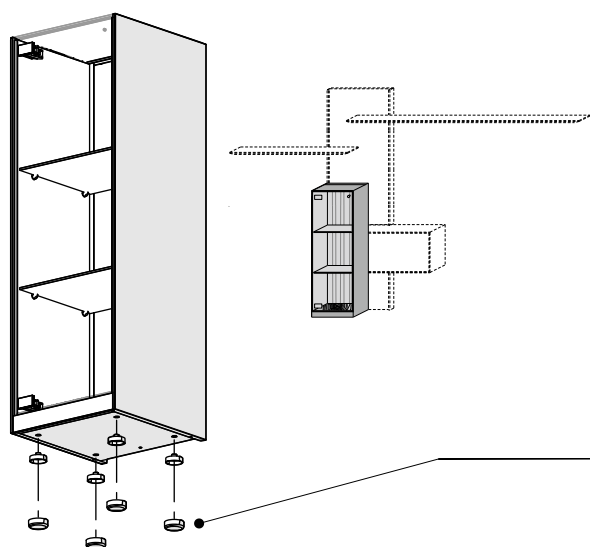


Weitere Informationen zum Anschluss der Beleuchtung (optional) entnehmen Sie bitte der Gesamt - Montageanleitung.

3. Montage Paneelböden



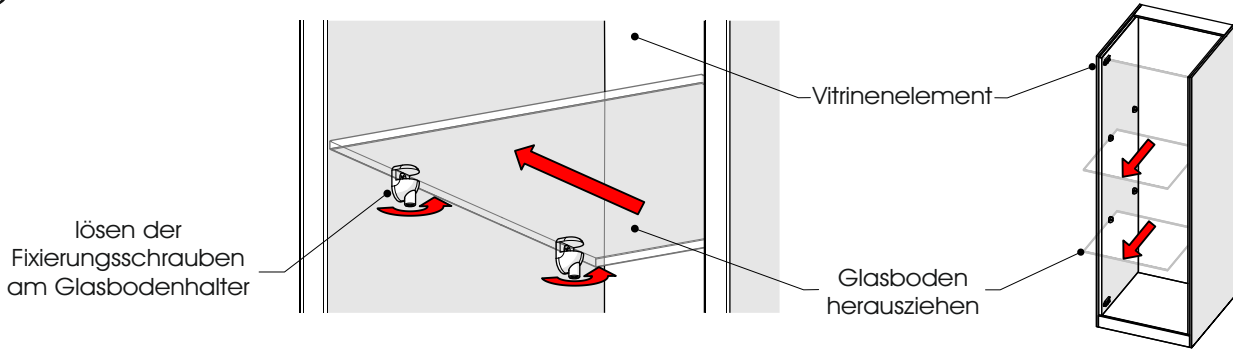
4. Montage Sockelfüße



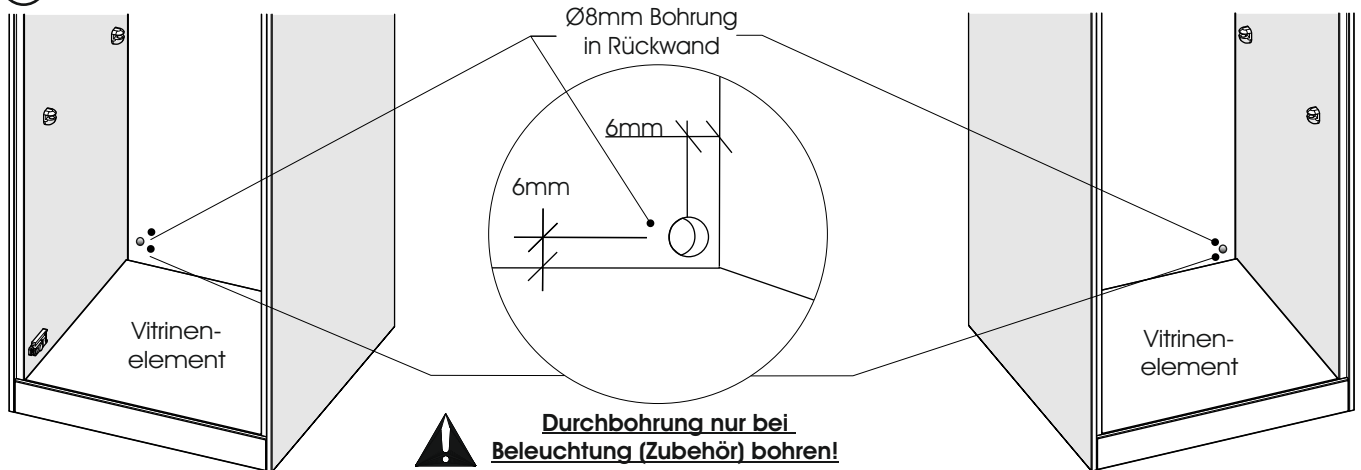
BENJO

Paneel - Montage

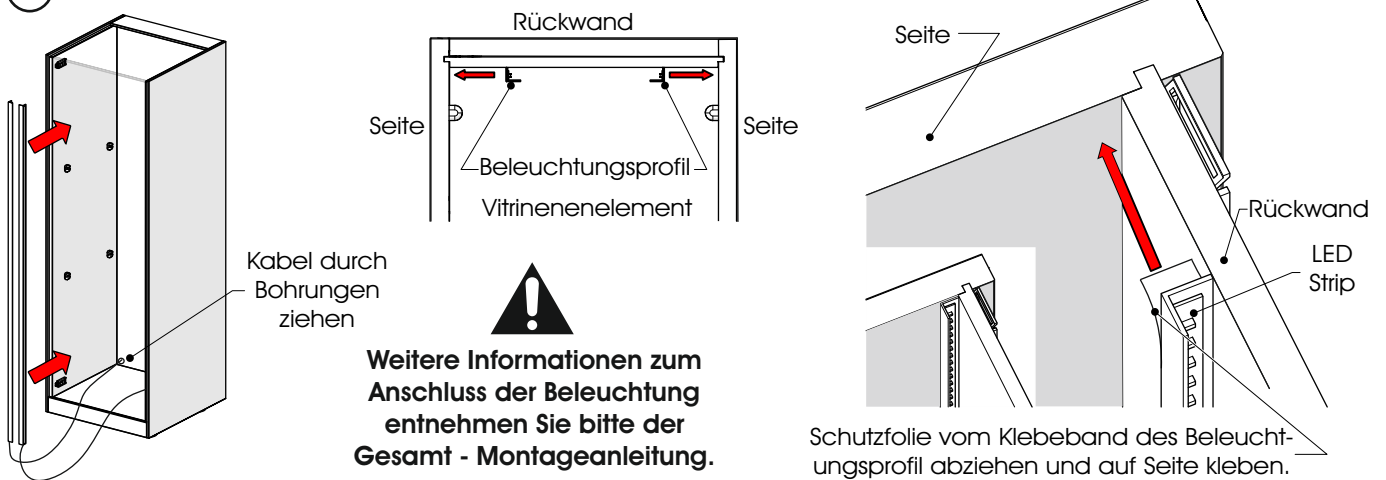
5. **Nur bei Beleuchtung** (optionales Zubehör): Demontage der Glasböden aus dem Vitrinenelement



6. **Nur bei Beleuchtung** (optionales Zubehör): Ø8mm Durchbohren in Rückwand zur Kabelverlegung



7. **Nur bei Beleuchtung** (optionales Zubehör): Einkleben der Beleuchtungsprofile



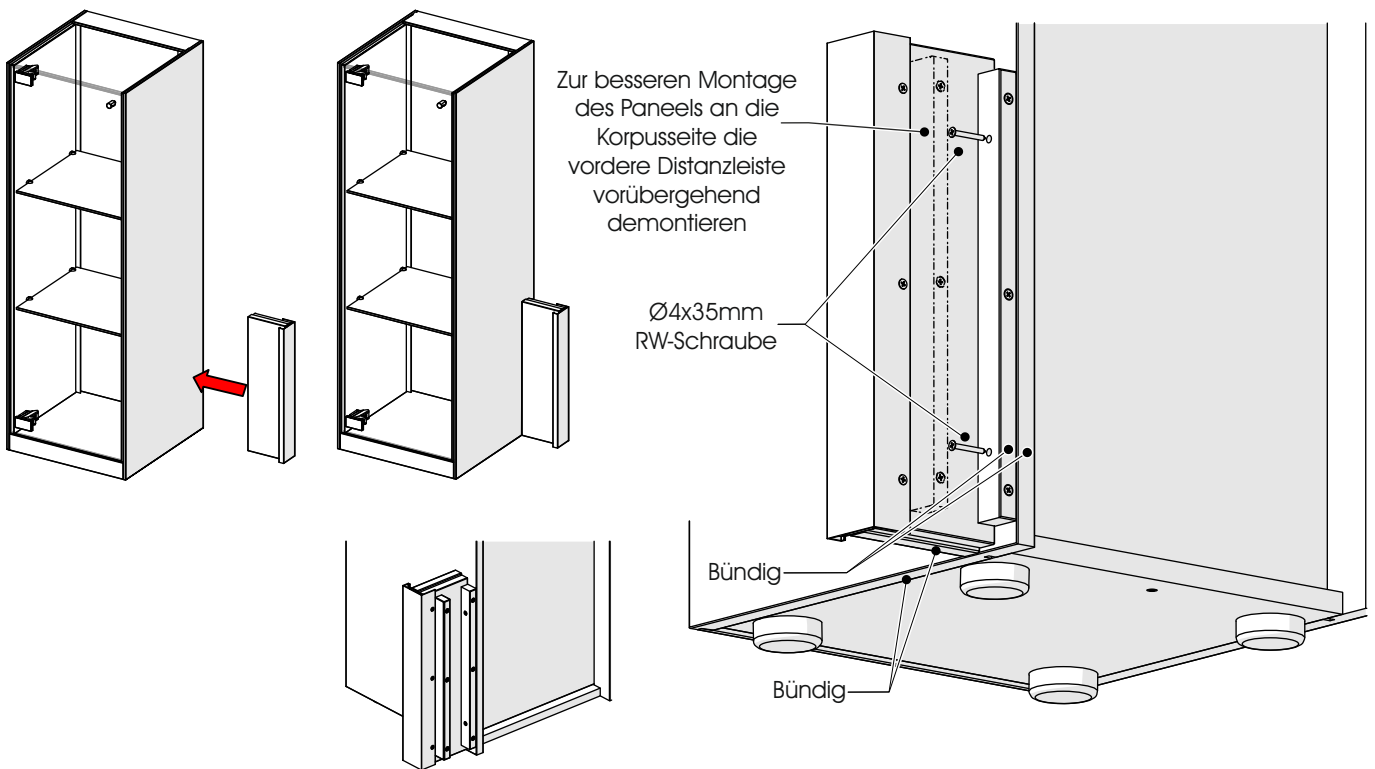
8. **Nur bei Beleuchtung** (optionales Zubehör): Einkleben der Beleuchtungsprofile



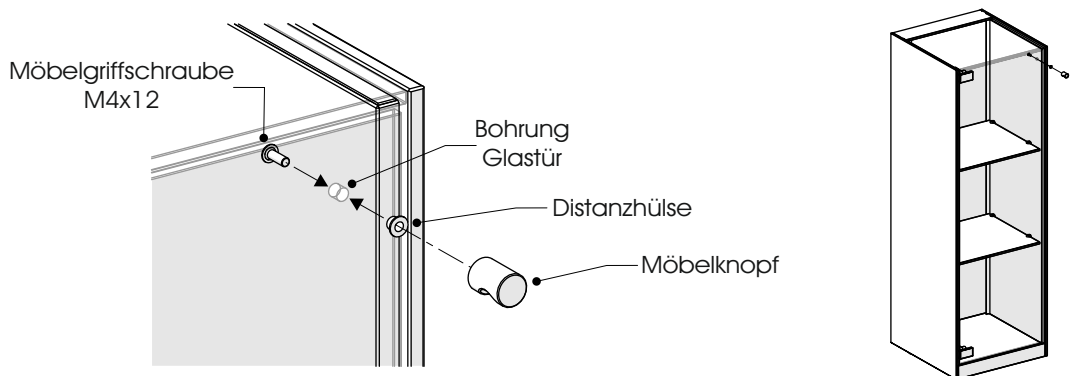
BENJO

Paneel - Montage

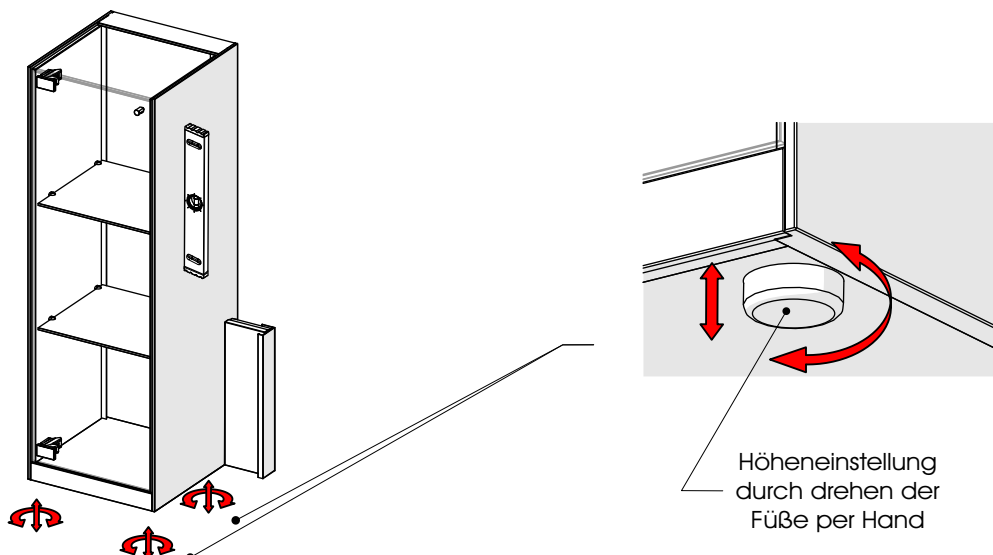
9. **Nur bei Beleuchtung** (optionales Zubehör): Demontage der Glasböden aus dem Vitrinenelement



10. Montage Vitrinengriff



11. Korpus positionieren und ausrichten

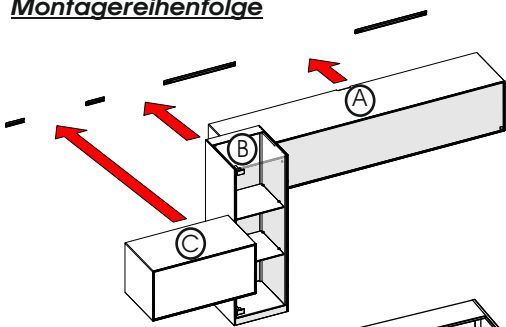


BENJO

Paneel - Montage

12. Montage Element 2071 / 2191 (Beispiel Konbi V20)

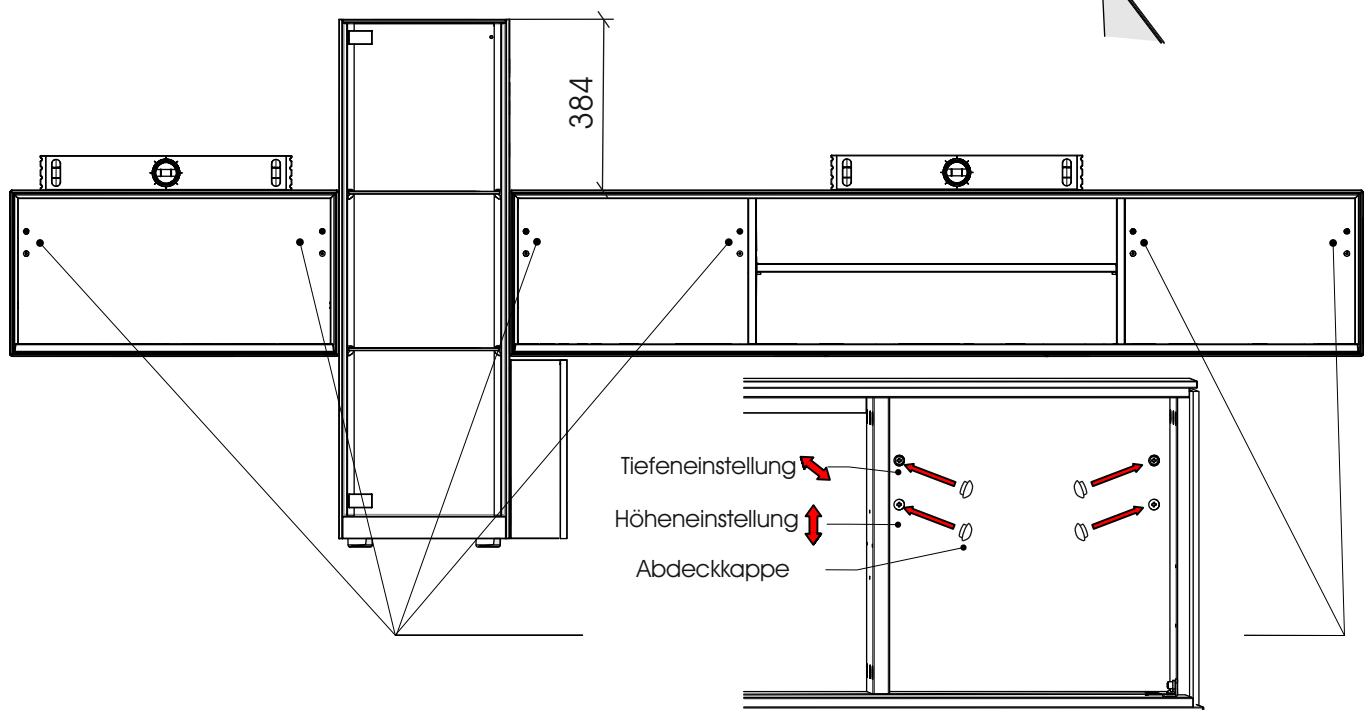
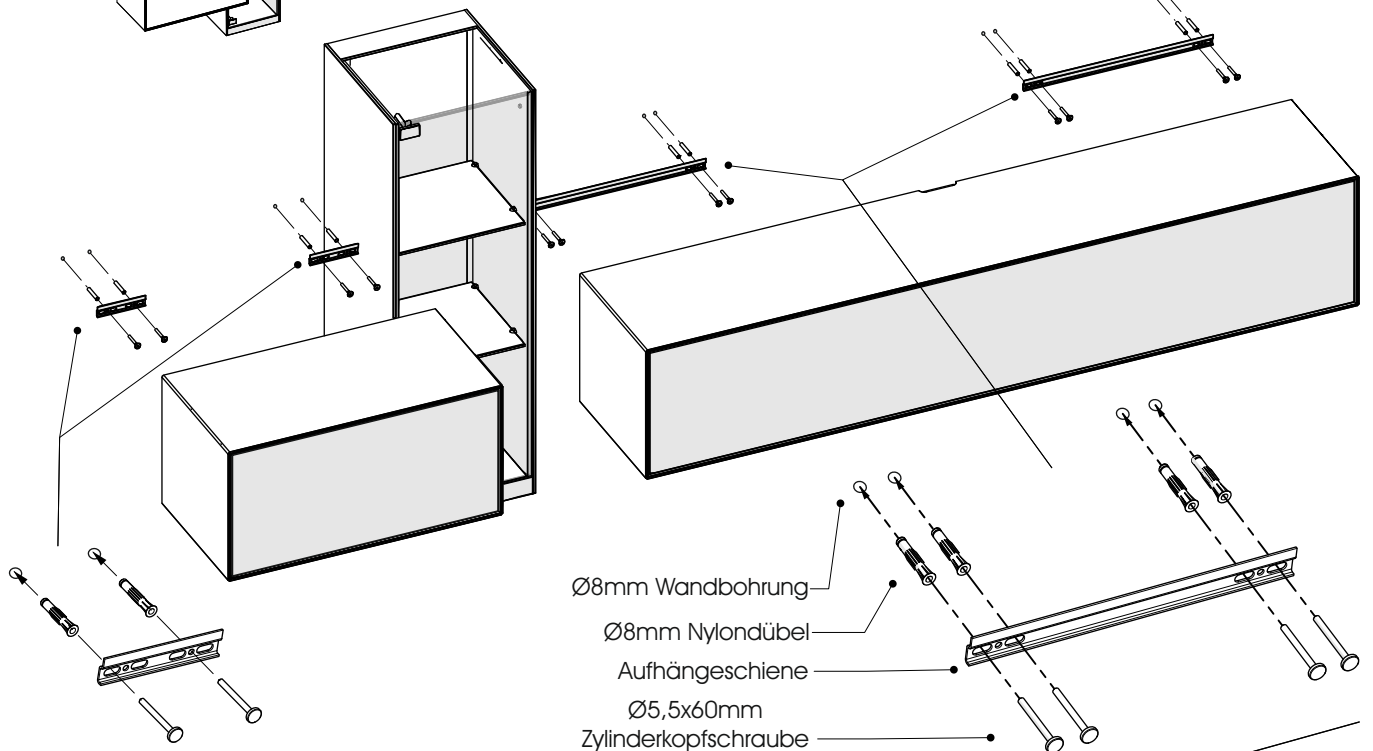
Montagereihenfolge



Beachten Sie zusätzlich die Montagehinweise und ggf. die Installationshinweise zu der Beleuchtung (optional) der Elemente 2071 / 2191



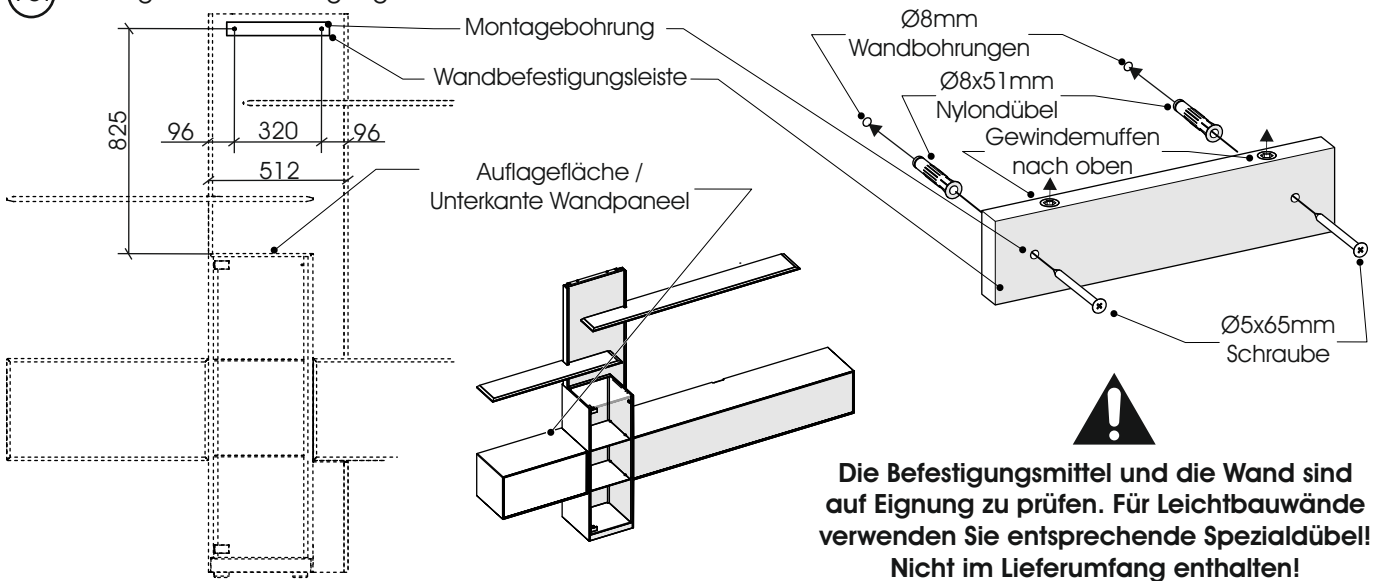
Die Aufhängeschienen müssen unbedingt entsprechend der unteren Darstellung angedübelt werden! Die Befestigungsmittel und die Wand sind auf Eignung zu prüfen. Für Leichtbauwände verwenden Sie geeignete Spezialdübel! (Nicht im Lieferumfang enthalten!)



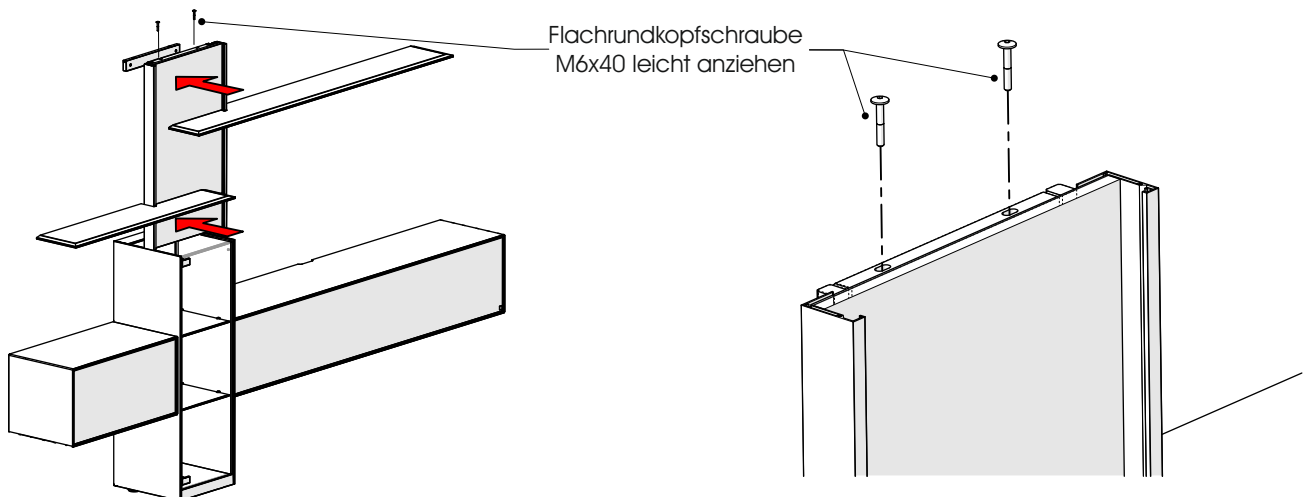
BENJO

Paneel - Montage

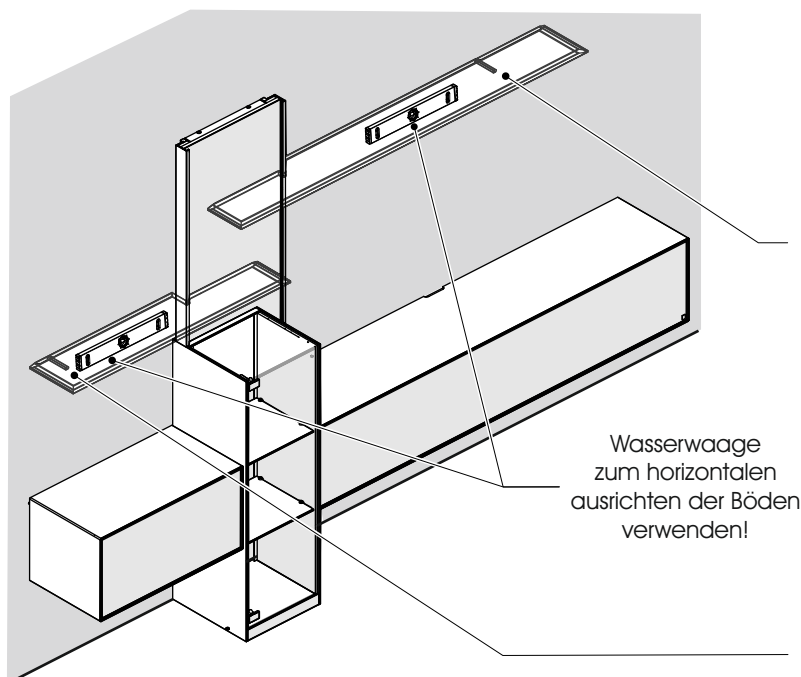
13. Montage Wandbefestigungsleiste



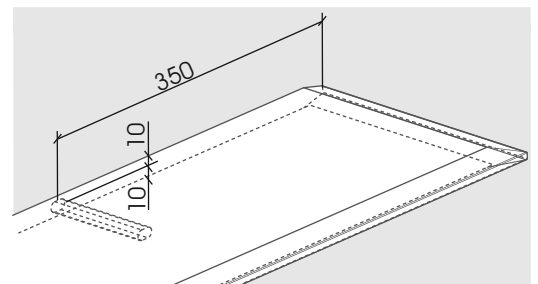
14. Vormontage Wandpaneel



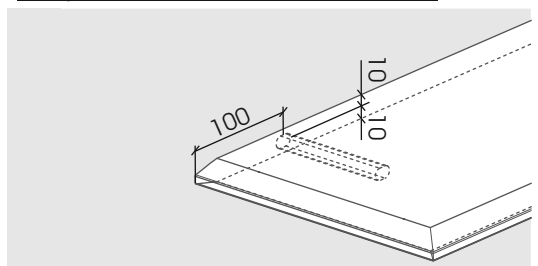
15. Anzeichnen der Positionen der Tablarträger



Bohrposition bei langen Paneelböden



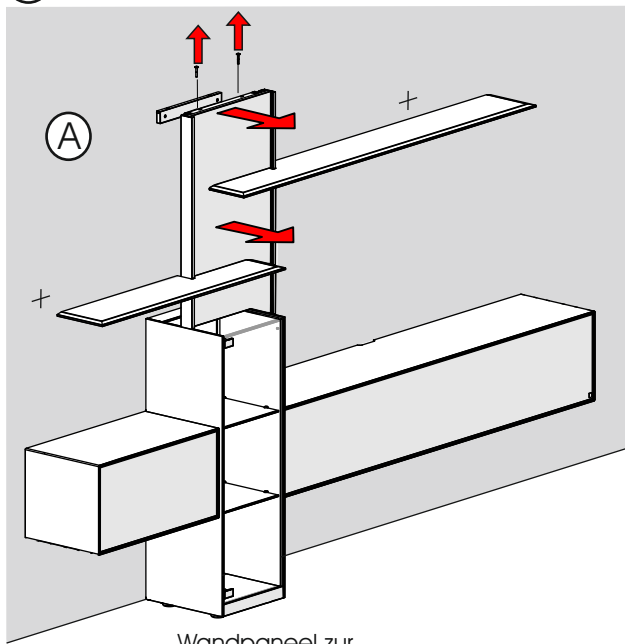
Bohrposition bei kurzen Paneelböden



BENJO

Paneel - Montage

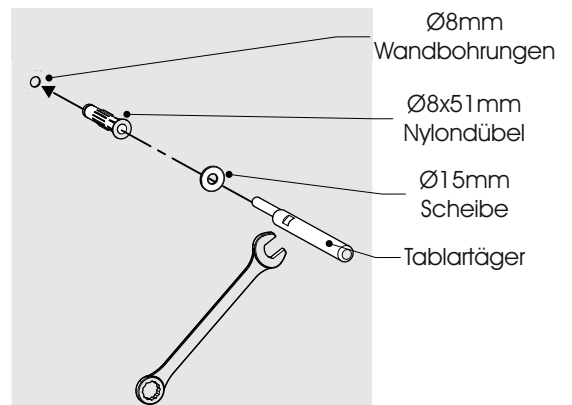
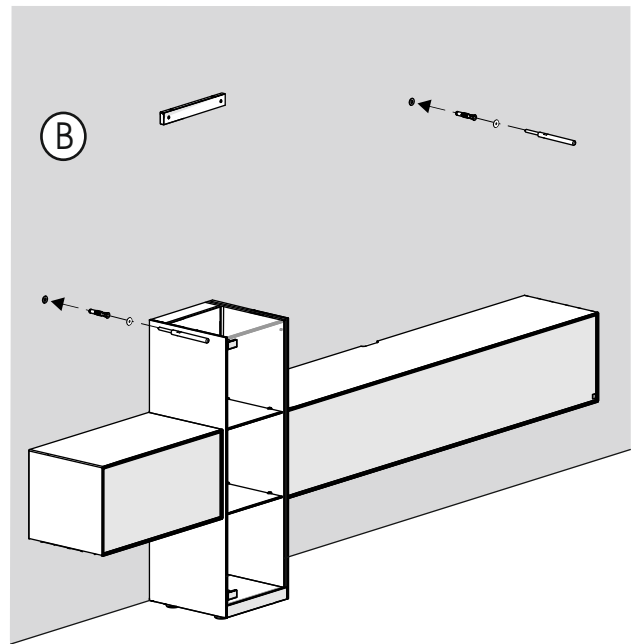
16. Montage Tablarträger



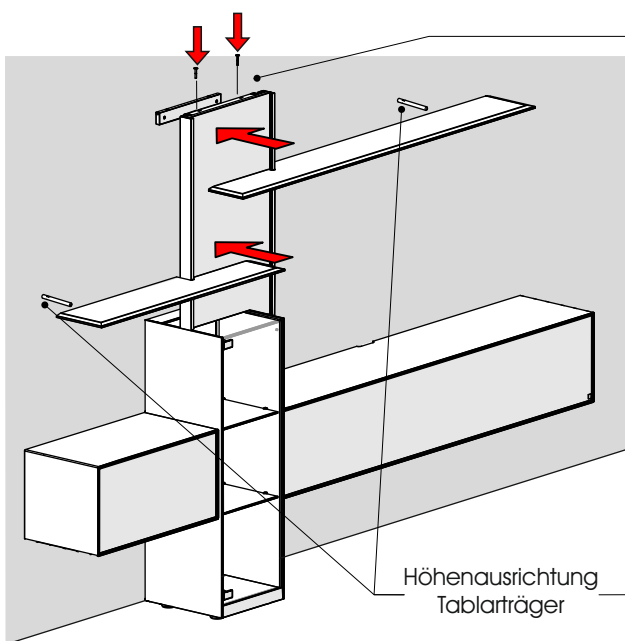
Wandpaneel zur
Tablarmontage
abnehmen



Die Befestigungsmittel und die Wand sind auf
Eignung zu prüfen. Für Leichtbauwände
verwenden Sie entsprechende Spezialdübel!
(Nicht im Lieferumfang enthalten!)



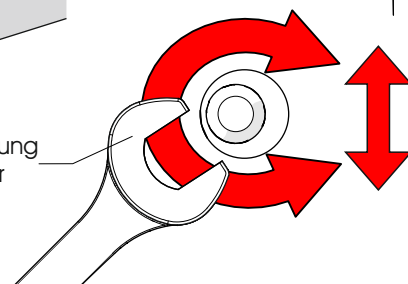
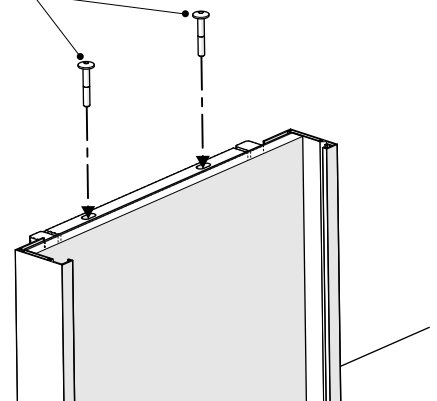
17. Vormontage Wandpaneel

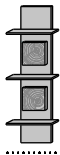


Flachrundkopfschraube
M6x40



Die Flachkopfrund-
schrauben nur leicht
bei der Montage
anziehen





B 67 H 163 T 24

9079

Für Regalelemente ohne Beleuchtung

1. Montieren Sie die Paneelböden, wie in Abbildung 1 dargestellt, jeweils mit zwei $\text{Ø}7 \times 70 \text{ mm}$ Confirmatscharuben.

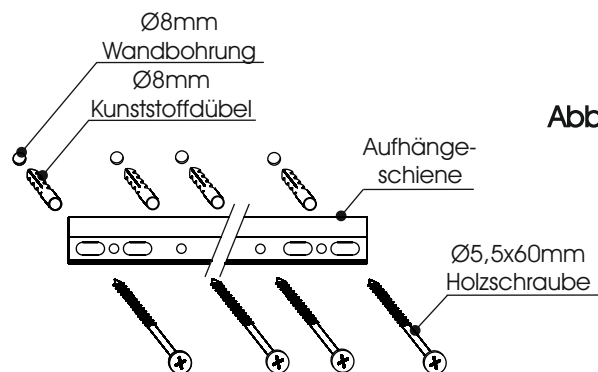
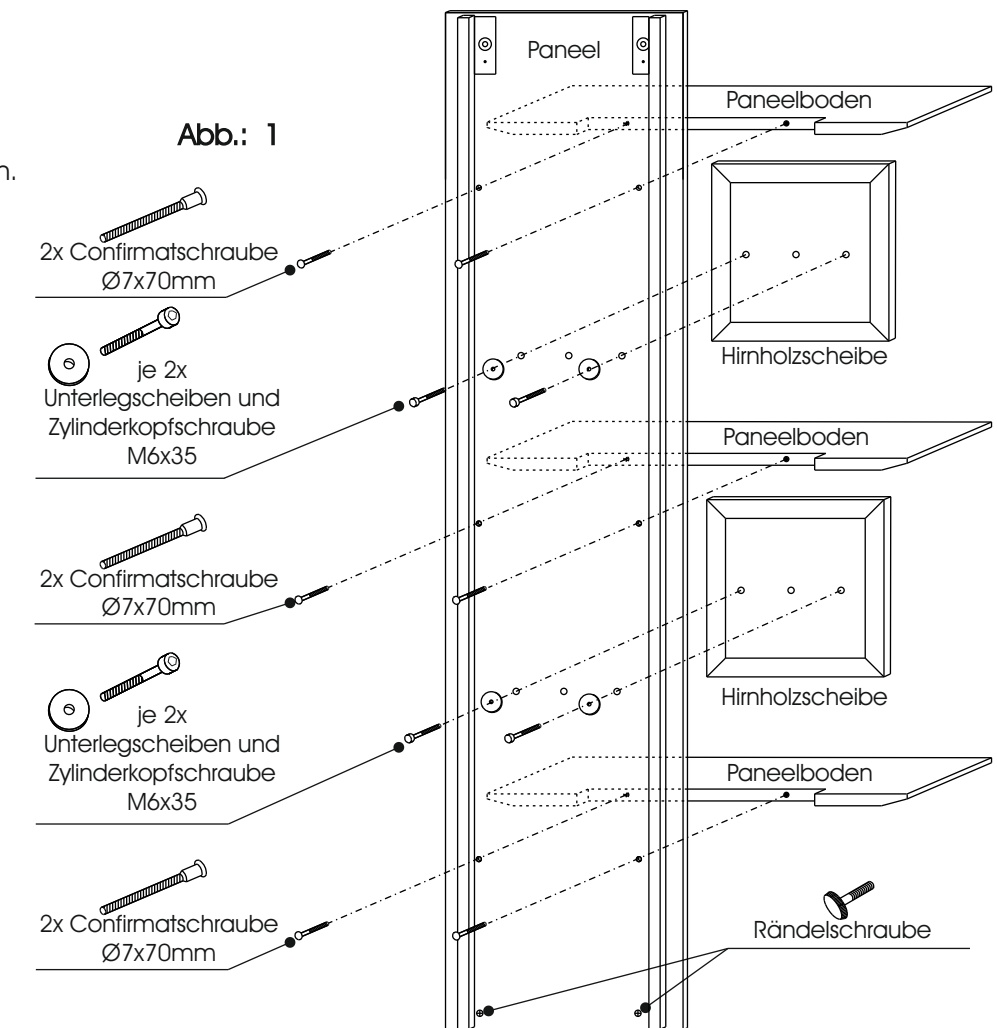
2. Montieren Sie als nächstes die Hirnholzscheiben. Verwenden Sie hierzu jeweils zwei Unterlegscheiben und zwei $\text{M}6 \times 35 \text{ mm}$ Zylinderkopfschrauben.

3. Drehen Sie die Rändelschrauben in die unteren Gewindebohrungen.

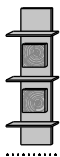
4. Positionieren Sie das Paneel an die Zimmerwand und legen das Maß der Wand-Aufhängeschiene fest.

5. Die Aufhängeschiene wird mit vier $5,5 \times 60 \text{ mm}$ Schrauben sowie zwei Montagedübeln $8 \times 50 \text{ mm}$ montiert. Diese befinden sich in dem Beslagsbeutel. Anschließend hängen Sie das Paneel auf. (Abb.2)

6. Richten Sie zum Schluss das Paneel mit Hilfe der Stell-schrauben der Aufhängebeschlüge sowie der Rändelschrauben aus.



! Fehlerhafte Montage kann zum Herunterstürzen des Paneels führen! Aufhängeschienen müssen unbedingt an beiden Seiten mit je 2 Schrauben angedübelt werden! Die Befestigungsmittel und die Wand sind auf Eignung zu prüfen. Für Leichtbauwände verwenden Sie entsprechende Spezialdübel! Nicht im Lieferumfang enthalten! !

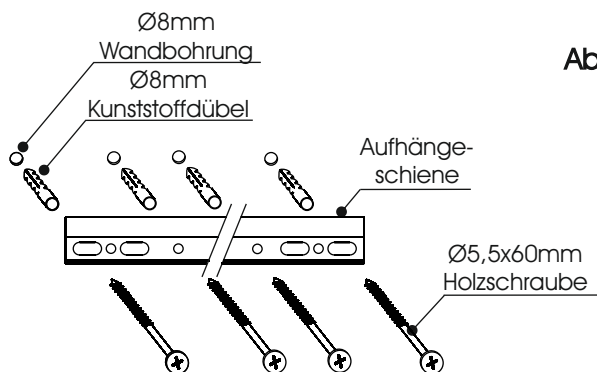
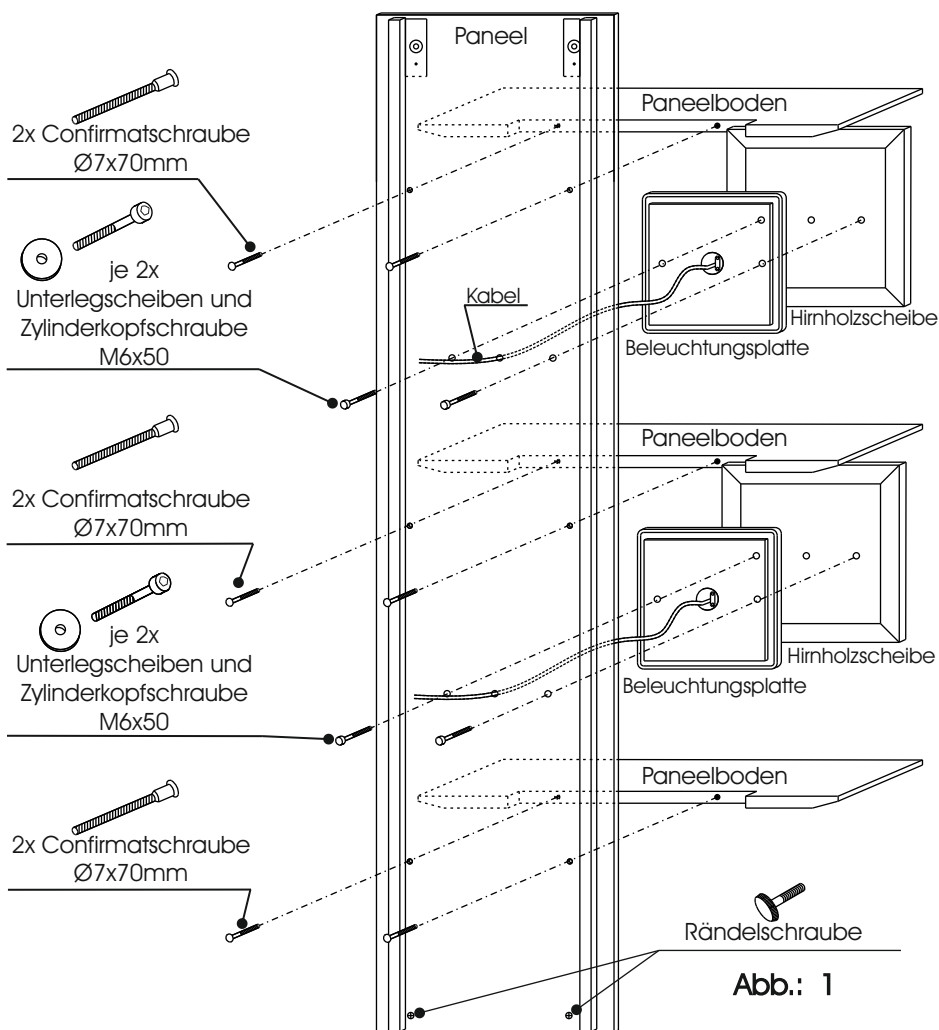


B 67 H 163 T 24

9079

Für Regalelemente mit Beleuchtung

- ① Montieren Sie die Paneelböden, wie in Abbildung 1 dargestellt, jeweils mit zwei $\varnothing 7 \times 70$ mm Confirmatscharuben.
- ② Montieren Sie als nächstes die Hirnholzscheiben sowie die Beleuchtungsplatte. Schieben Sie das Kabel der Beleuchtungsplatte, wie Abbildung 1 dargestellt, durch die mittlere Bohrung im Paneel. Verschrauben Sie vorsichtig das Paneel mit der Beleuchtungsplatte und der Hirnholzplatte. Verwenden Sie hierzu je zwei Unterlegscheiben und zwei M6x50 mm Zylinderkopfschrauben (Abb. 1)
- ③ Drehen Sie die Rändelschrauben in die unteren Gewindebohrungen
- ④ Positionieren Sie das Paneel an die Zimmerwand und legen das Maß der Wand - Aufhängeschiene fest.
- ⑤ Die Aufhängeschiene wird mit vier 5,5 x 60 mm Schrauben sowie zwei Montagedübeln 8x50 mm montiert. Diese befinden sich in dem Beschlagsbeutel. Anschließend hängen Sie das Paneel auf. (Abb.2)
- ⑥ Richten Sie zum Schluss das Paneel mit Hilfe der Stellschrauben der Aufhängebeschlüge sowie der Rändelschrauben aus.






! Fehlerhafte Montage kann zum Herunterstürzen des Paneels führen! Aufhängeschienen müssen unbedingt an beiden Seiten mit je 2 Schrauben angedübelt werden! Die Befestigungsmittel und die Wand sind auf Eignung zu prüfen. Für Leichtbauwände verwenden Sie entsprechende Spezialdübel! Nicht im Lieferumfang enthalten! !

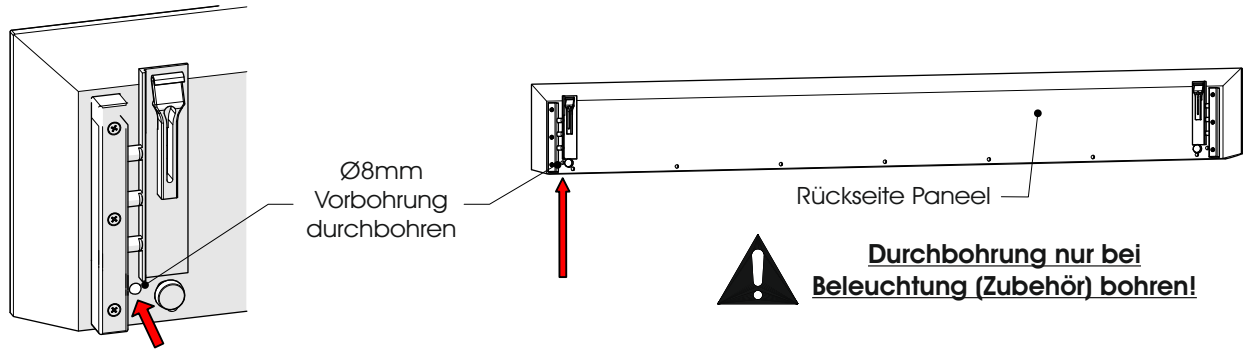
BENJO

Paneel - Montage

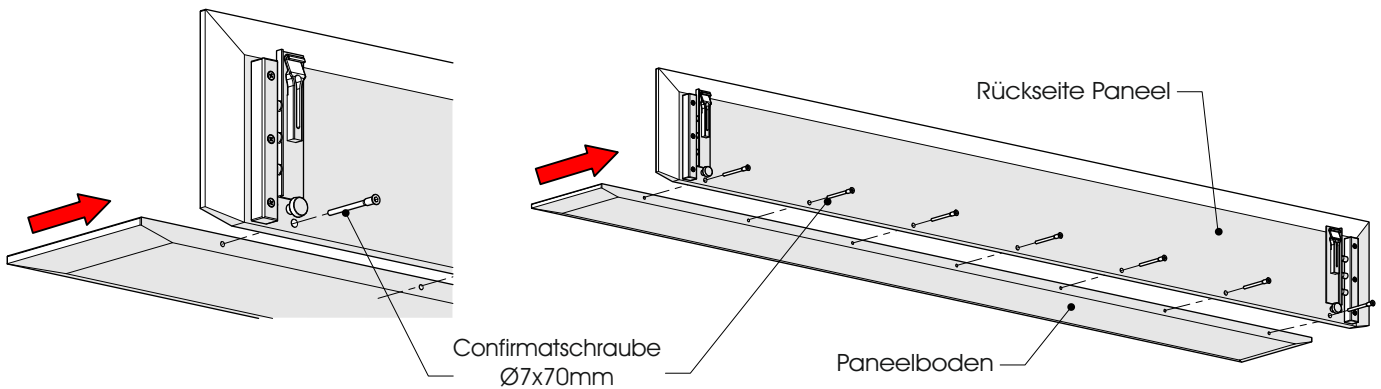
Wandpaneel 1151 / 1181 / 1041

		
-----	-----	-----
B 154 H 21 T 24	B 184 H 21 T 24	B 35 H 21 T 24
1151	1181	1041

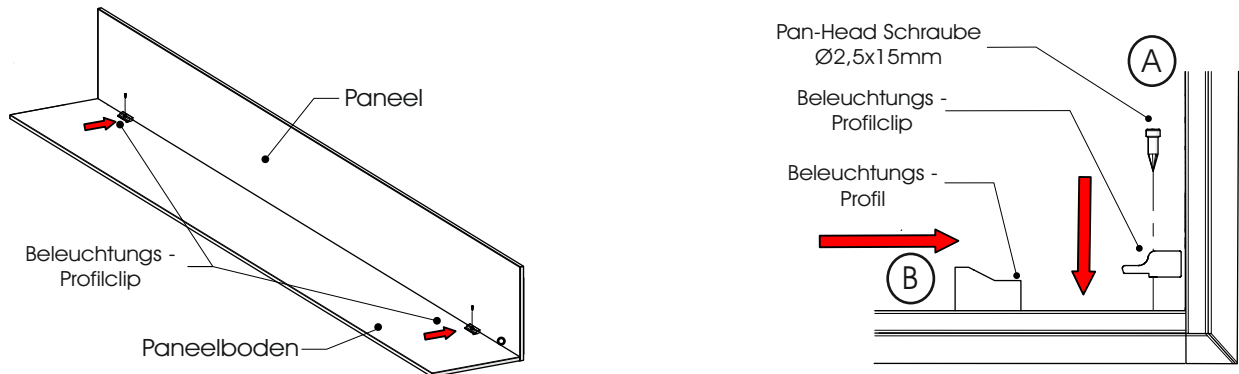
1. **Nur bei Beleuchtung** (optionales Zubehör): Durchbohren der Ø8mm Vorbohrung zur Kabelverlegung



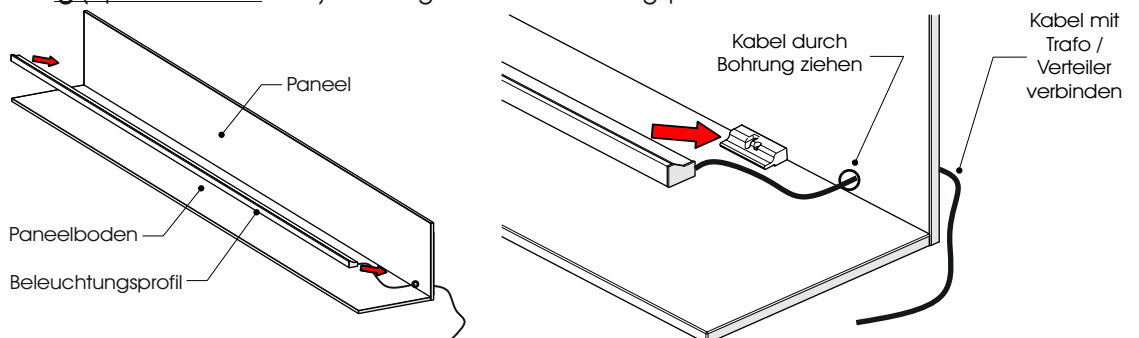
2. Verschraubung von Paneel und Paneelboden



3. **Nur bei Beleuchtung** (optionales Zubehör): Montage Beleuchtungs - Profilclip

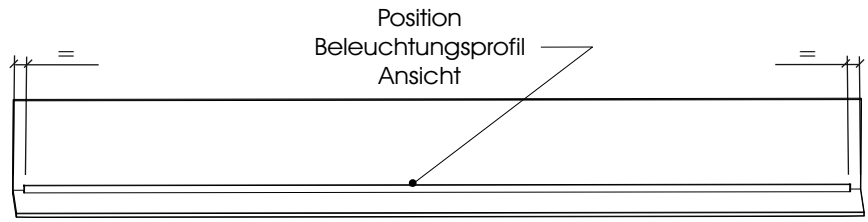
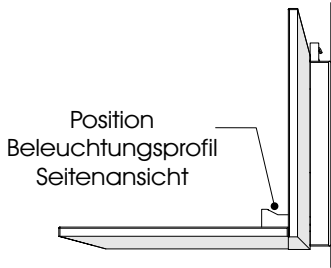


4. **Nur bei Beleuchtung** (optionales Zubehör): Montage des Beleuchtungsprofil

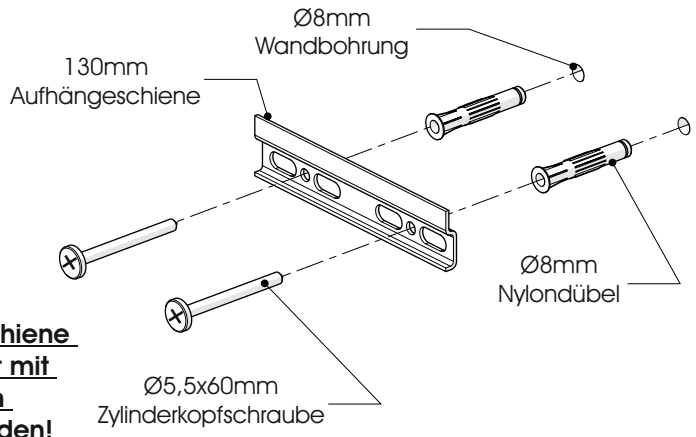
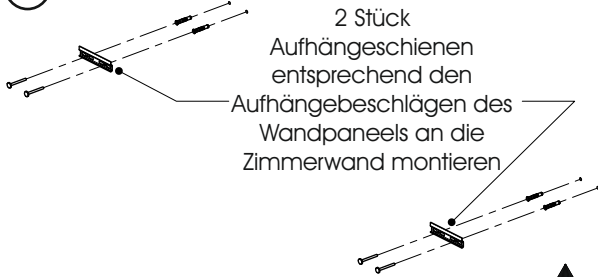


BENJO

Paneel - Montage

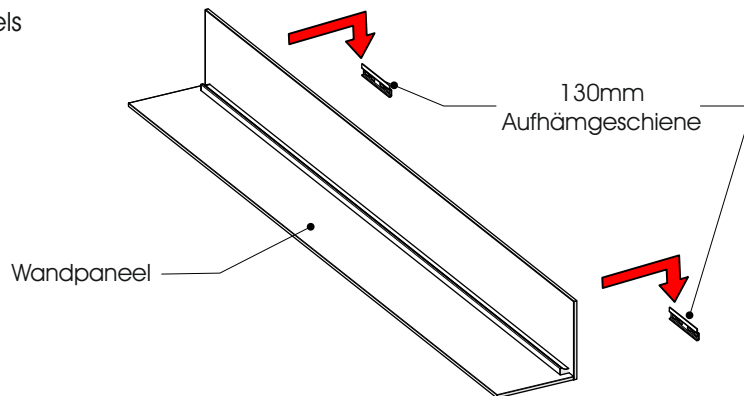


5. Montage Aufhängeschiene



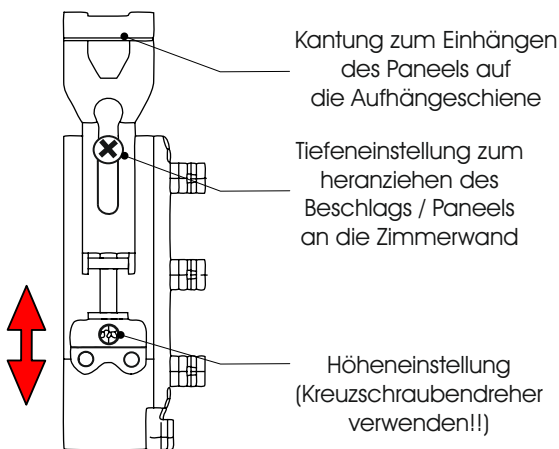
Jede Aufhängeschiene muss unbedingt mit 2 Schrauben angedübelt werden!

6. Einhängen des Wandpaneels

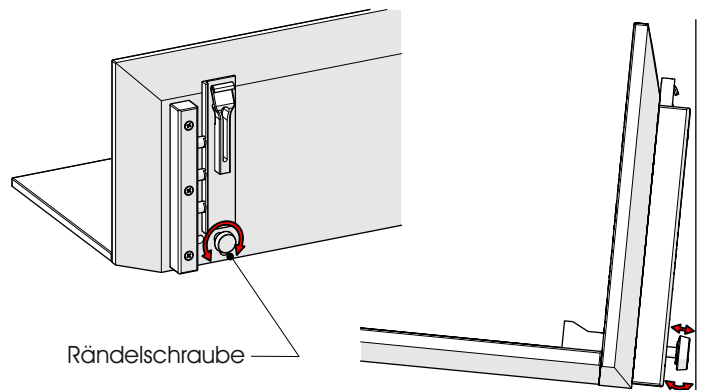


7. Einstellungsmöglichkeiten

Einstellung Hängebeschlag



Neigungsverstellung



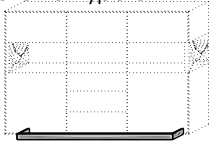
Fehlerhafte Montage kann zum Herunterstürzen des Paneels führen! Aufhängeschienen müssen unbedingt an beiden Seiten mit je 2 Schrauben angedübelt werden! Die Befestigungsmittel und die Wand sind auf Eignung zu prüfen. Für Leichtbauwände verwenden Sie entsprechende Spezialdübel! Nicht im Lieferumfang enthalten!

BENJO

Zubehör

Sockel 8103 / 8163 / 8183 / 8213

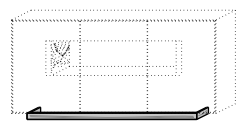
Sockel für Type 6171W



B 160 H 6,5 T 40

8163

Sockel für Type 4191W



B 179 H 6,5 T 40

8183

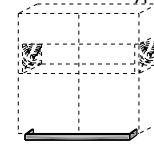
Sockel für Type 3225W



B 210 H 6,5 T 45

8213

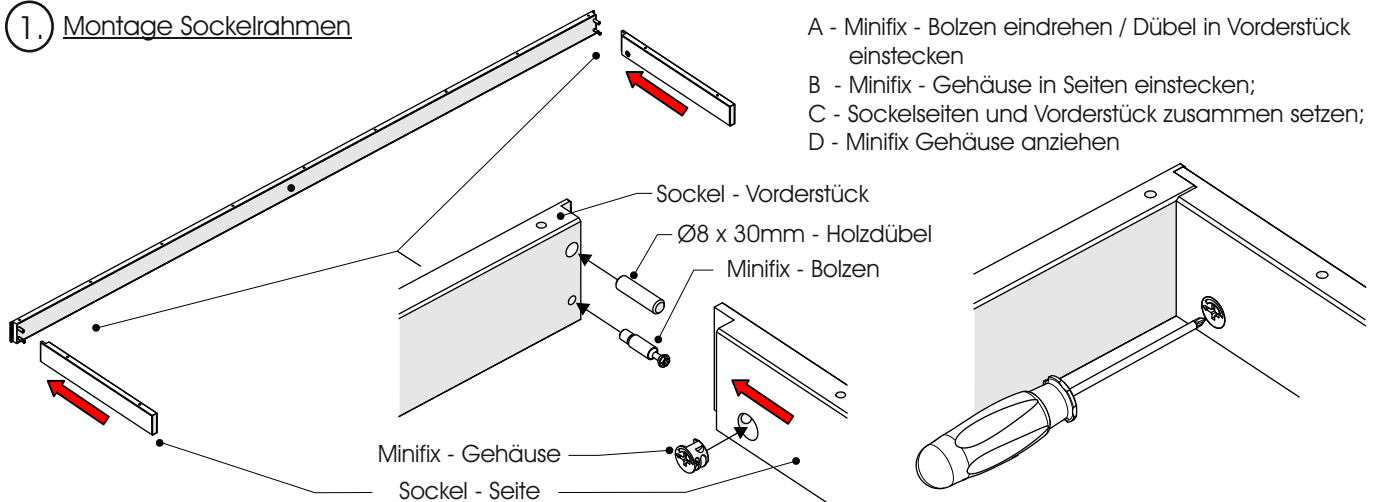
Sockel für Type 6111W



B 104 H 6,5 T 40

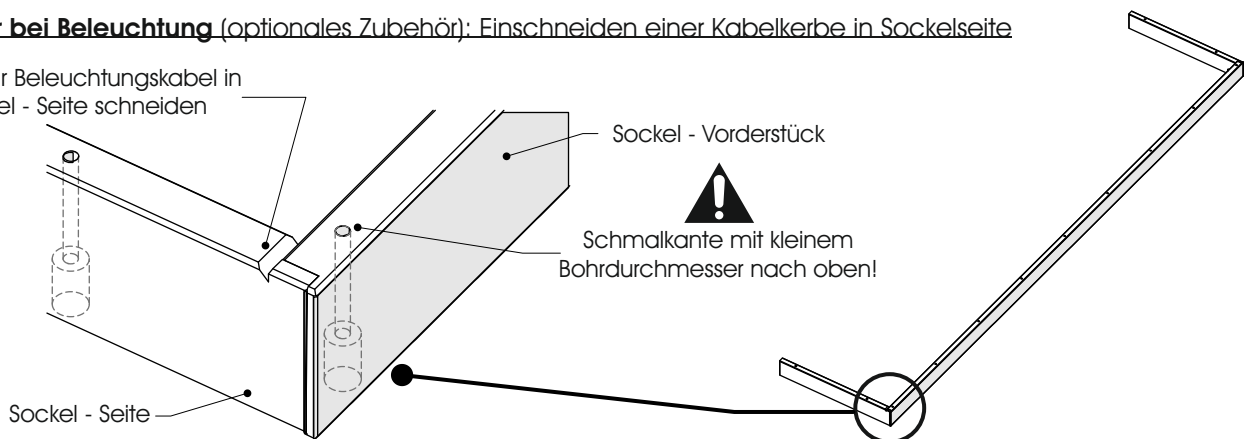
8103

1. Montage Sockelrahmen

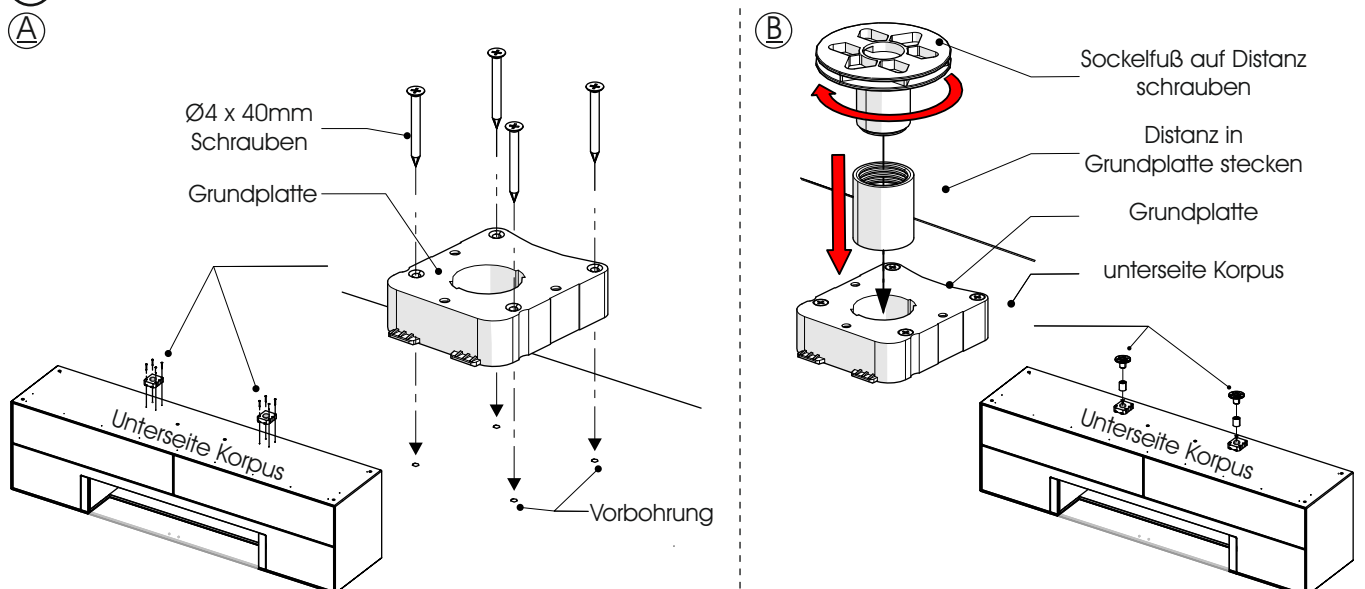


2. Nur bei Beleuchtung (optionales Zubehör): Einschneiden einer Kabelkerbe in Sockelseite

Kerbe für Beleuchtungskabel in Sockel - Seite schneiden



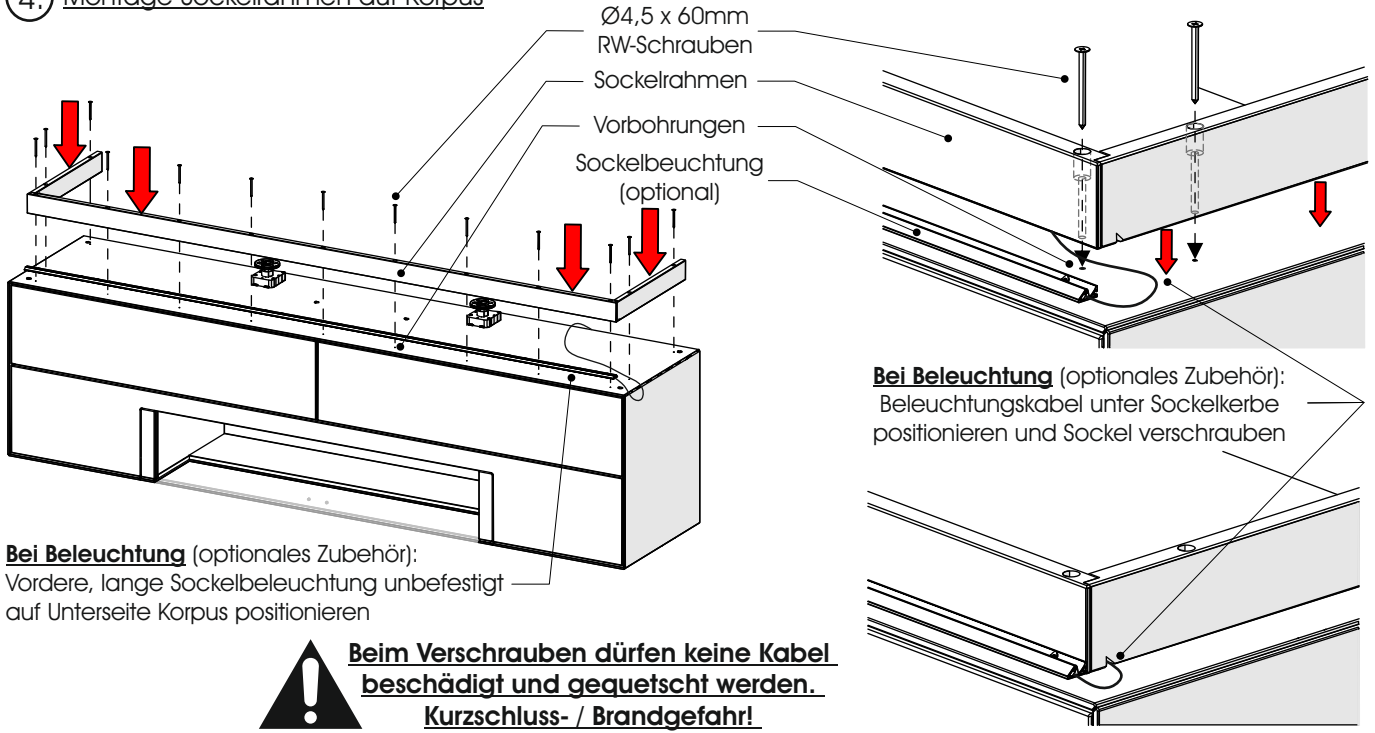
3. Montage der Grundplatten und Sockelverstellfüße



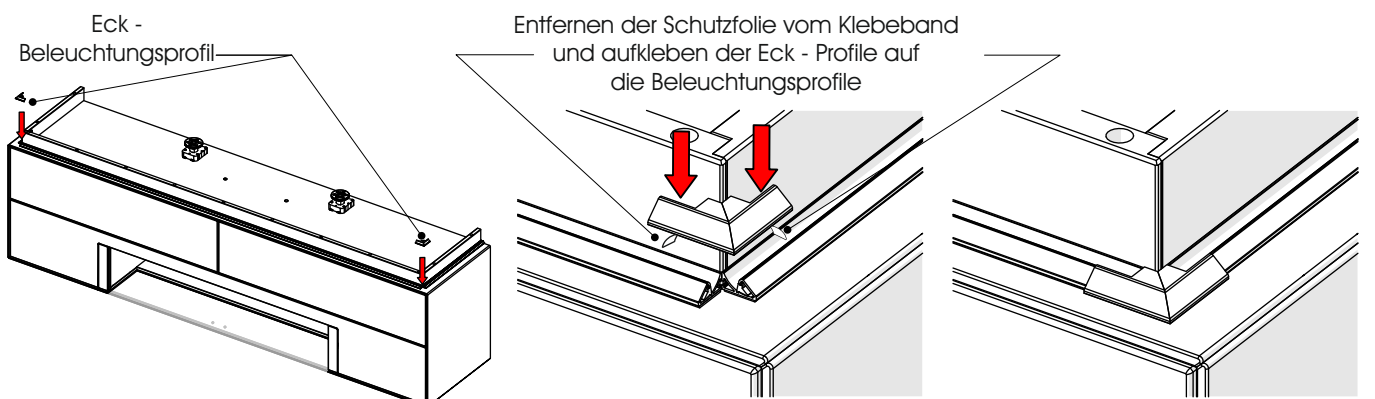
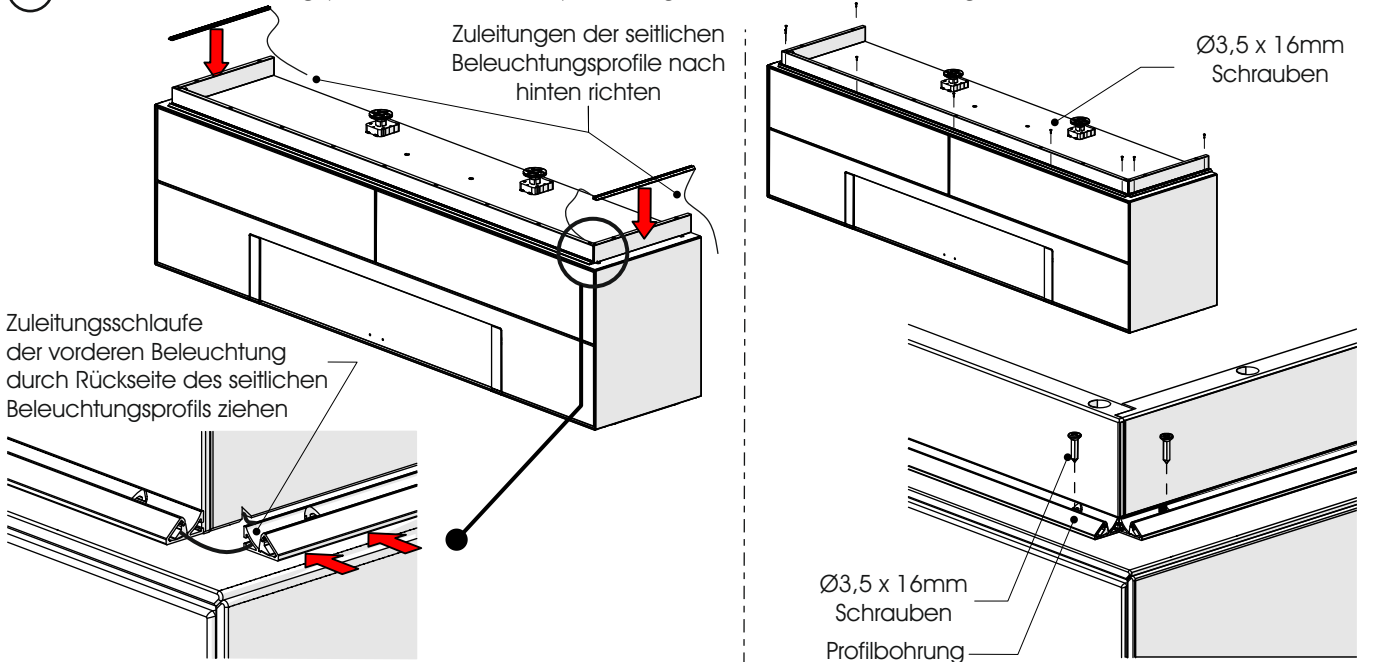
BENJO

Zubehör

4. Montage Sockelrahmen auf Korpus



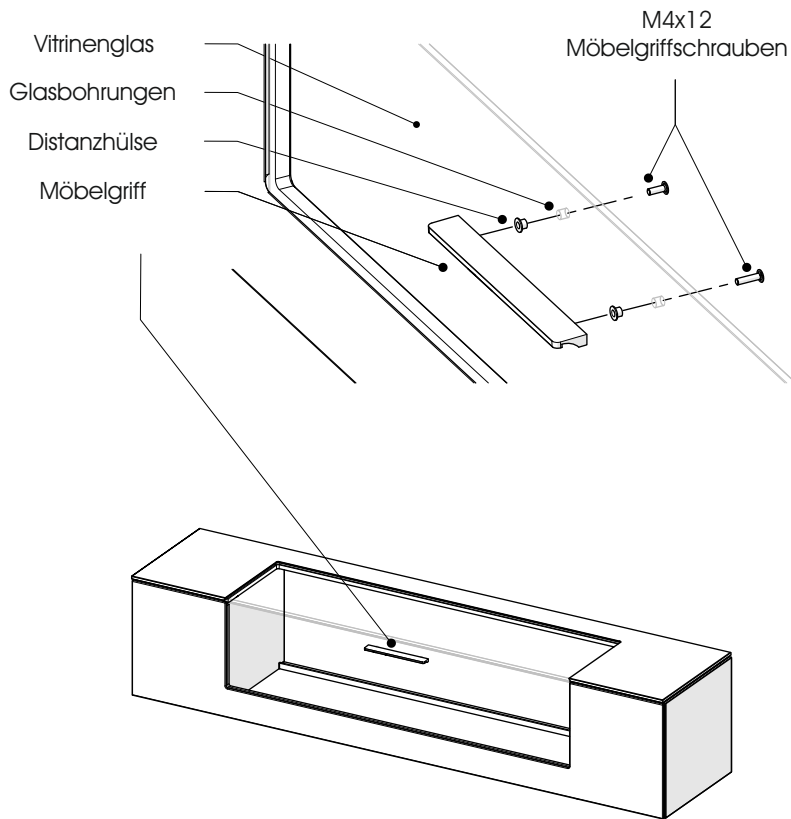
5. Nur bei Beleuchtung (optionales Zubehör): Montage der Sockelbeleuchtung



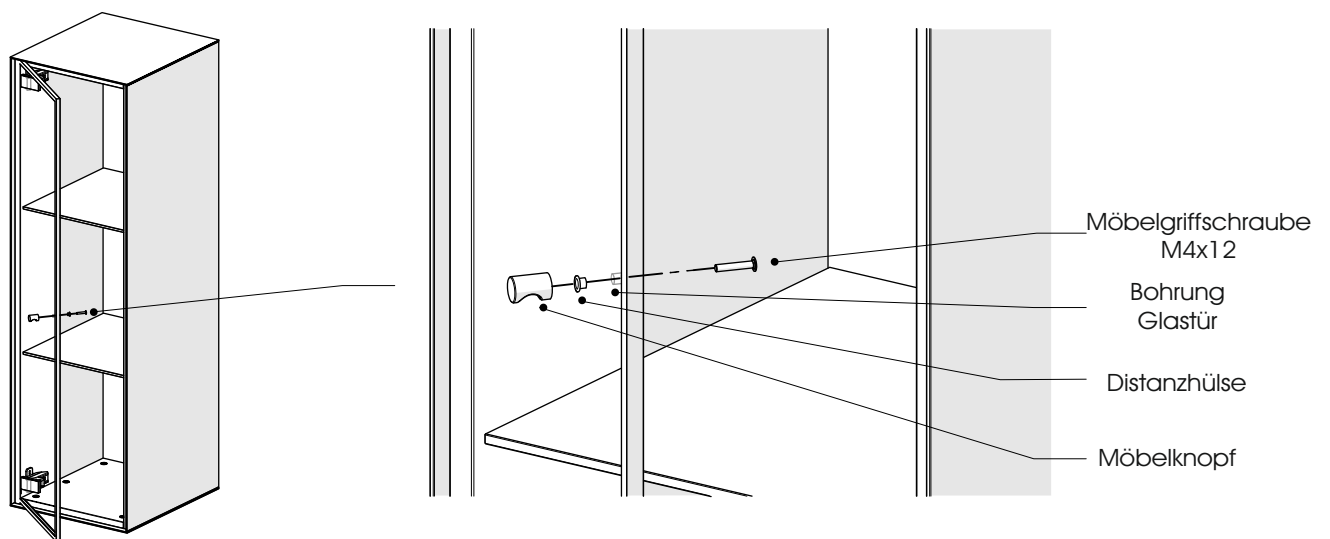
BENJO

Beschlagseinstellungen / Allgemeine Montage

Montage Glastürgriff



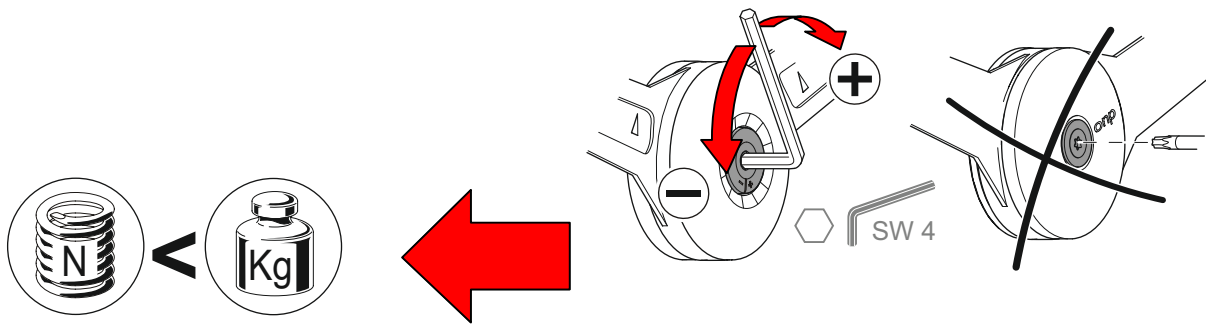
Montage Glastürkopf



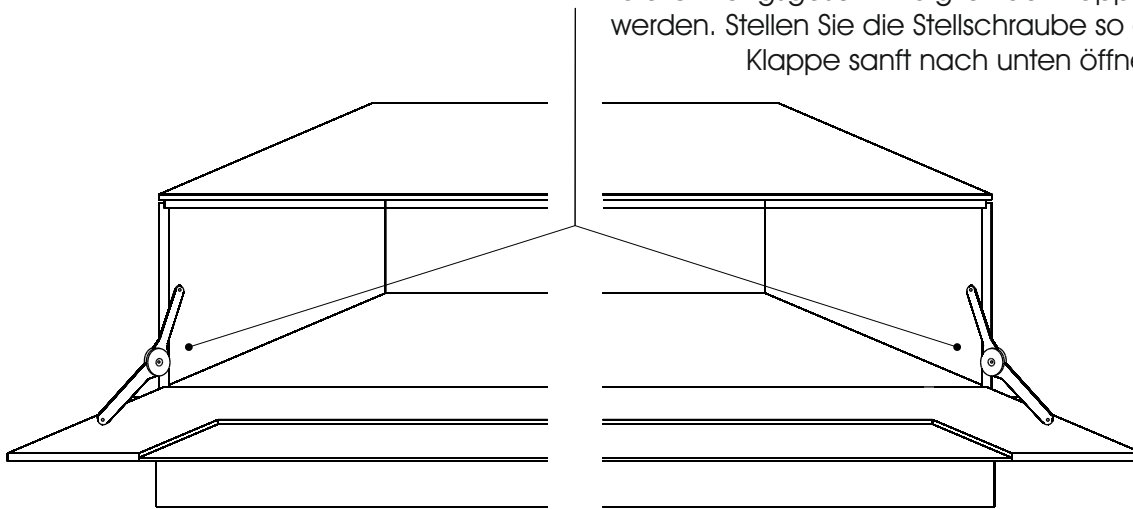
BENJO

Beschlagseinstellungen / Allgemeine Montage

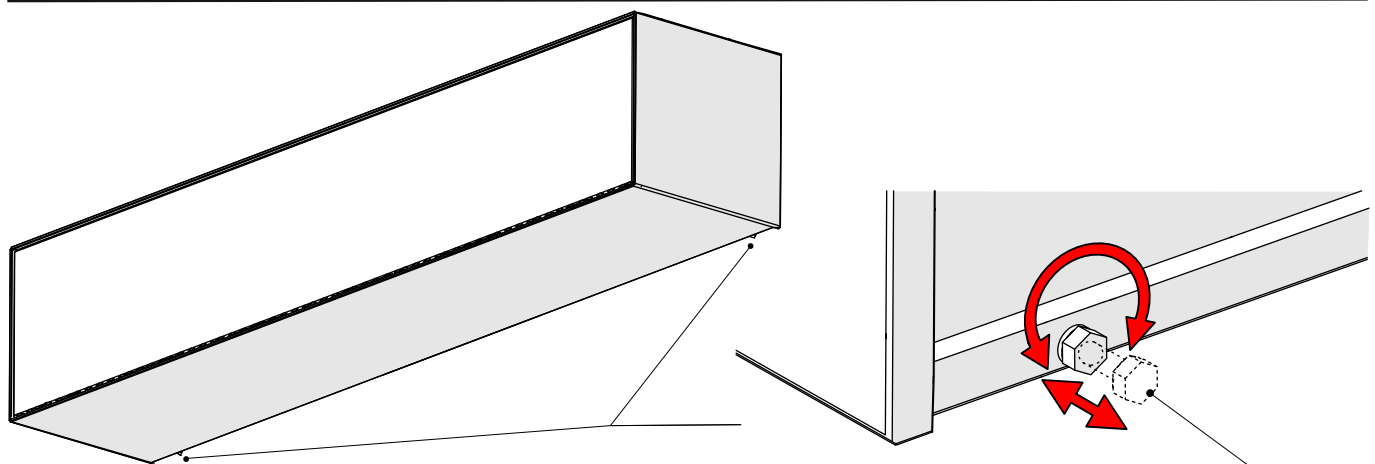
Klappenhalter



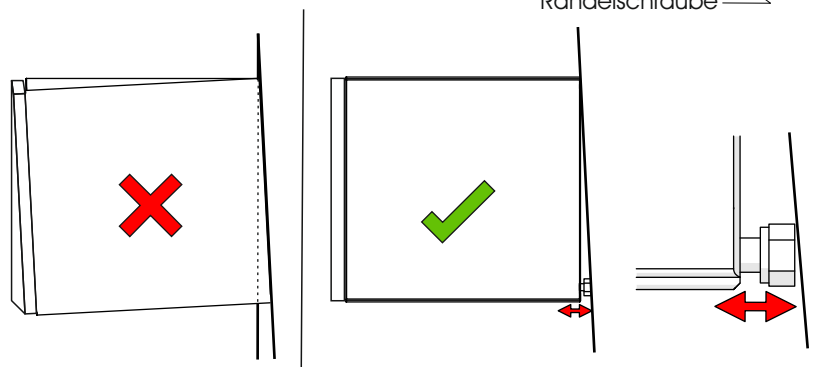
Durch drehen der Stellschraube am Klappenhalter kann die Öffnungsgeschwindigkeit der Klappe eingestellt werden. Stellen Sie die Stellschraube so ein, dass die Klappe sanft nach unten öffnet.



Neigungsverstellung einiger Hängeelemente



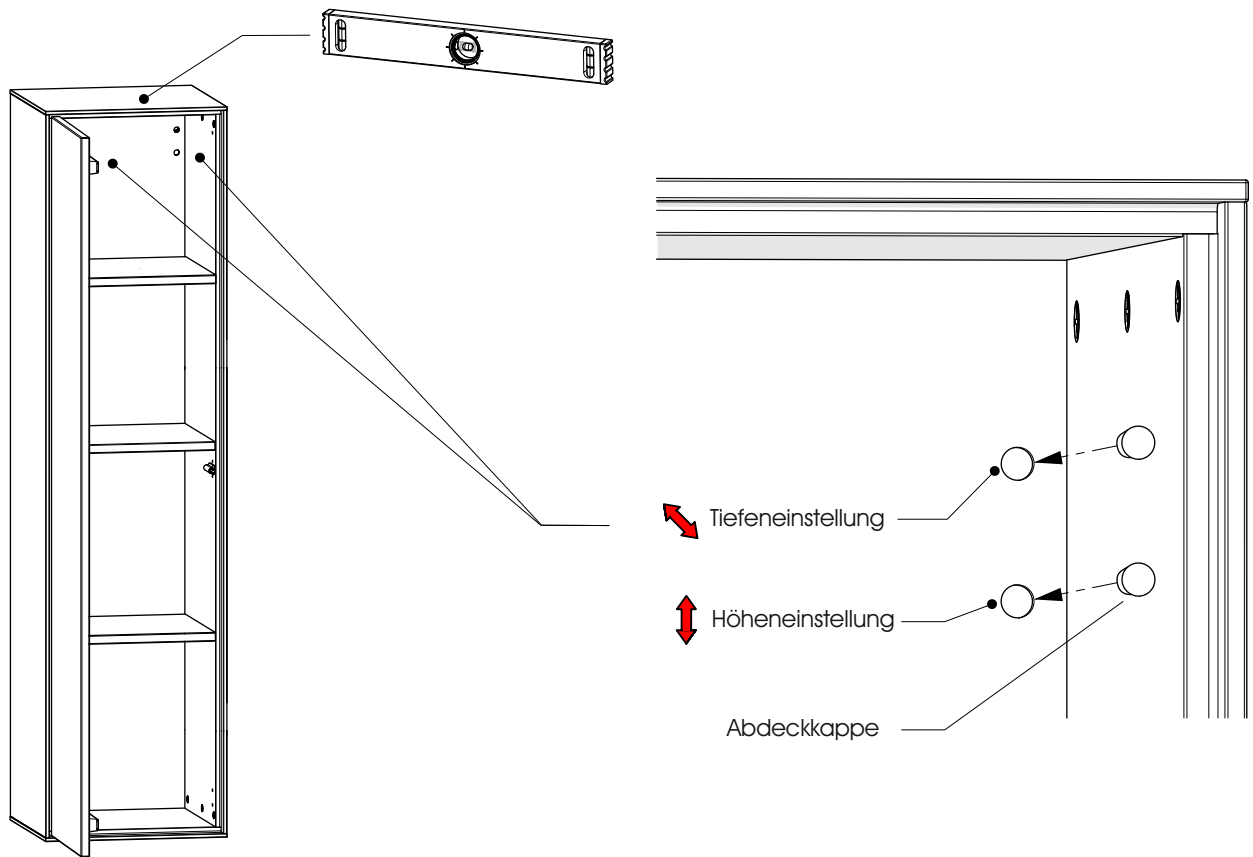
Durch die Neigungsverstellung kann bei einer unebenen Wand der Verzug des Korpus entgegen gewirkt werden. Hierdurch wird zudem die Passung und Ebenheit der Front positiv beeinflusst.



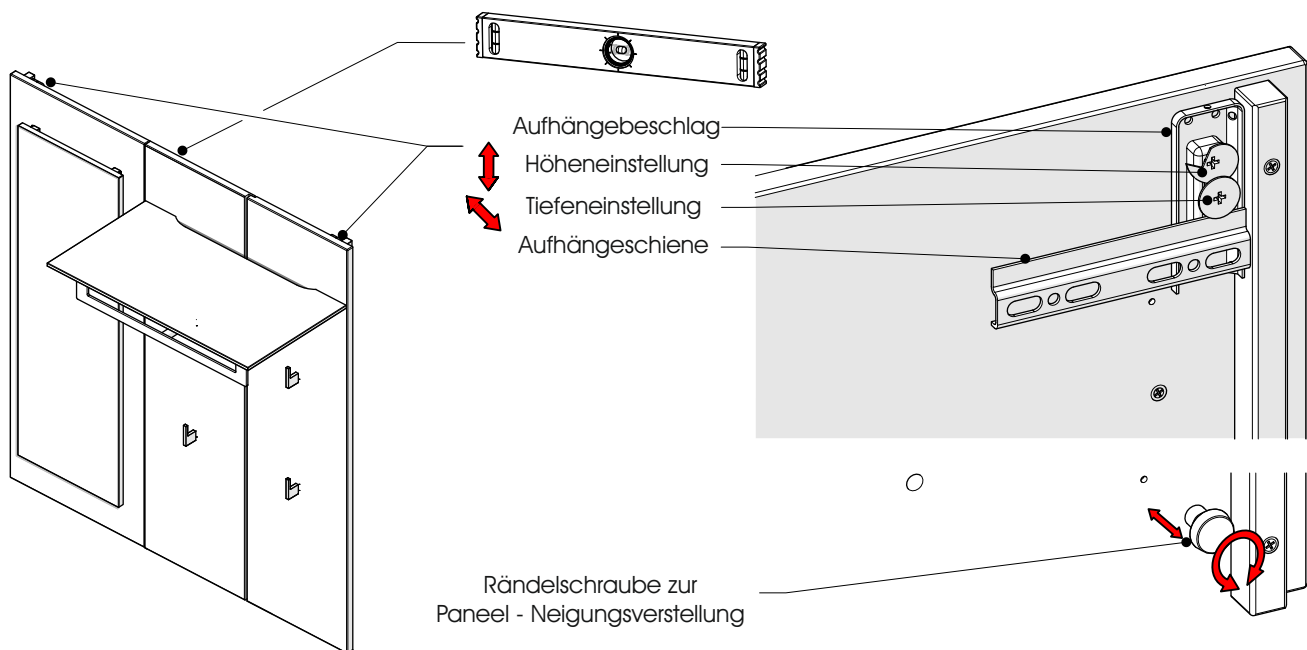
BENJO

Beschlagseinstellungen / Allgemeine Montage

Einstellung - Korpusaufhängebeschläge



Einstellung - Paneel - Aufhängebeschläge



**Fehlerhafte Montage kann zum Herunterstürzen des Elements führen!
Aufhängeschienen müssen unbedingt an beiden Seiten mit je 2 Schrauben angedübelt werden! Die Befestigungsmittel und die Wand sind auf Eignung zu prüfen. Für Leichtbauwände verwenden Sie entsprechende Spezialdübel! Nicht im Lieferumfang enthalten!**

BENJO

Beschlagseinstellungen / Allgemeine Montage

Türen

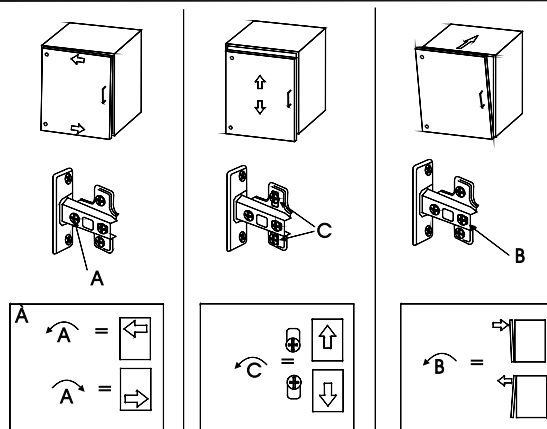
Türen einstellen

Bevor Sie die Türen nachstellen, prüfen Sie, ob der Korpus richtig ausgerichtet ist.

Hinweis:

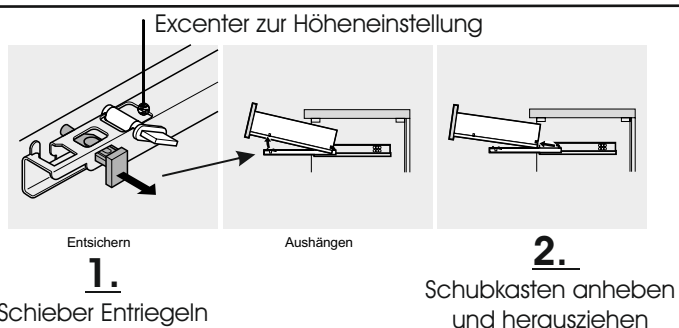
Falls ein Tip-On Beschlag verwendet wird, ist dieser vor dem Ausrichten einzusetzen.

Ist ein Nachstellen notwendig, können Sie die Türen wie in Abb.1 einstellen.



Schubkästen ausbauen

Wie Sie die Schubkästen zu entnehmen sind, ist in der Abb. rechts beschrieben. Nach dem endgültigem Einbau des Schubkastens bitte die Höheneinstellung und Nivellierung nicht vergessen.

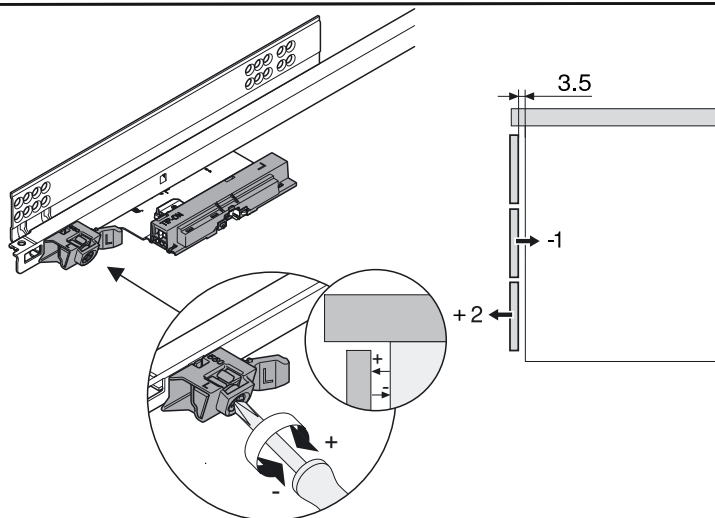


Tiefen - Einstellung der Schubkastenfront

Das Schubkasten - Vorderstück lässt sich in der Tiefe regulieren.

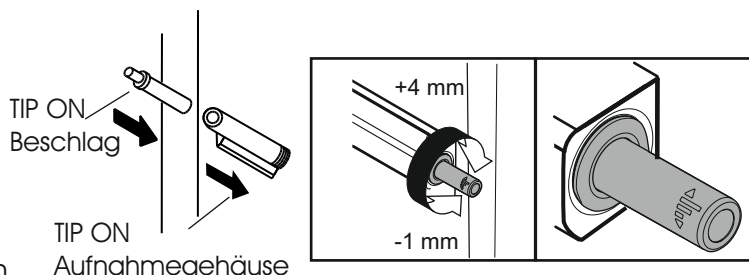
Bauen Sie hierzu den Schubkasten aus und stellen die Tiefe durch drehen der entsprechenden Stellschraube ein.

Um die Funktion des TIP ON Mechanismus zu gewährleisten, wird eine Mindestfuge von ca. 3mm zwischen Front und Korpus benötigt. Prüfen Sie nach dem Einbau die einwandfreie Funktion des Schubkastens.



Montage und Einstellung TIP ON Beschlag

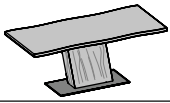
Der TIP ON Beschlag wird in den Beschlagsbeutel der entsprechenden Typen mitgegeben. Diese sind bei der Montage vor dem Ausrichten der Fronten in das TIP ON Aufnahmegehäuse zu schieben. Durch drehen des vorderen Stiftes kann der Beschlag herein bzw. herausgedreht werden bis das Frontelement bündig mit den anderen Elementen ist.



BENJO

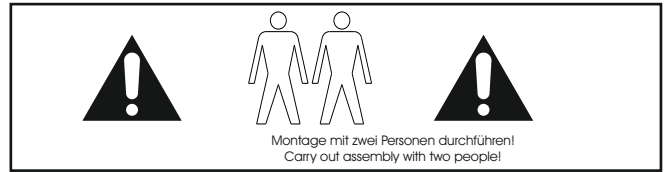
Speisetische / Sekretär

Speisetisch 1542 / 1543



Esstisch mit fester Platte
mit Baumkantenprofil

Maße in cm		
L 190	B 95	H 76
7220W - 1542		
L 240	B 110	H 76
7220W - 1543		

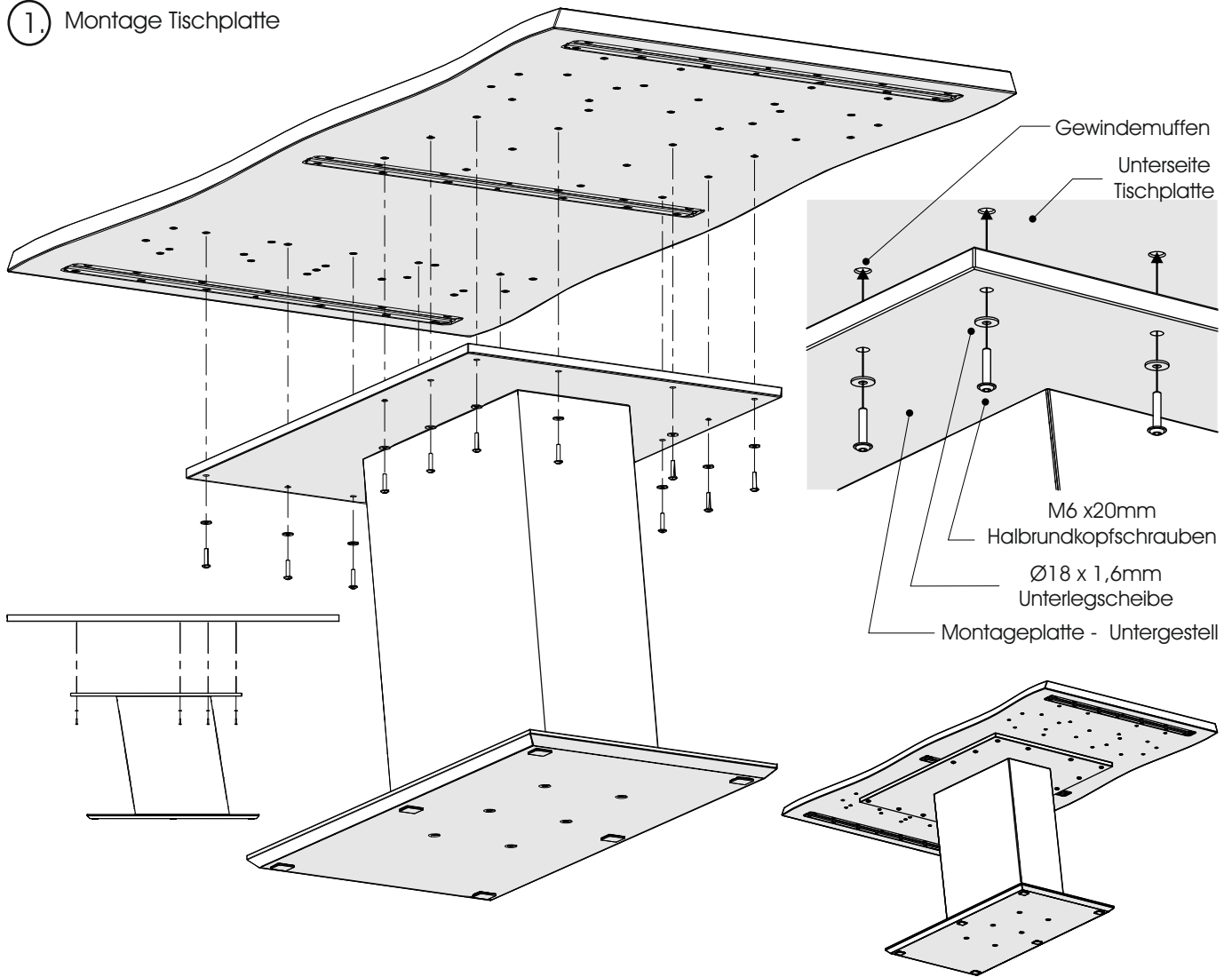


Achtung
Attention

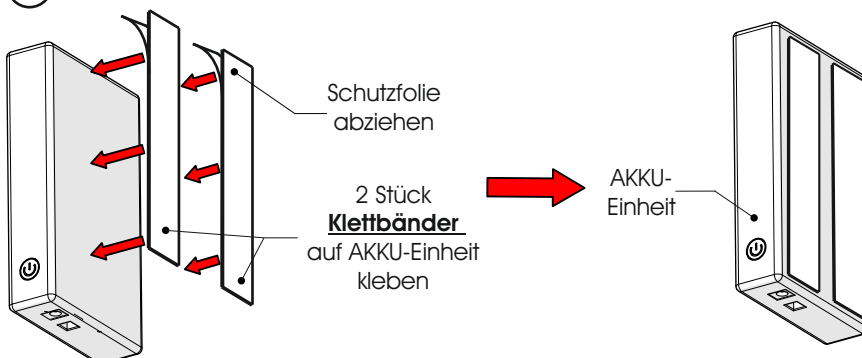
Falsch / Warning

Richtig / Okay

1. Montage Tischplatte



2. Nur bei Beleuchtung (optional): Vorbereiten der AKKU - Einheit



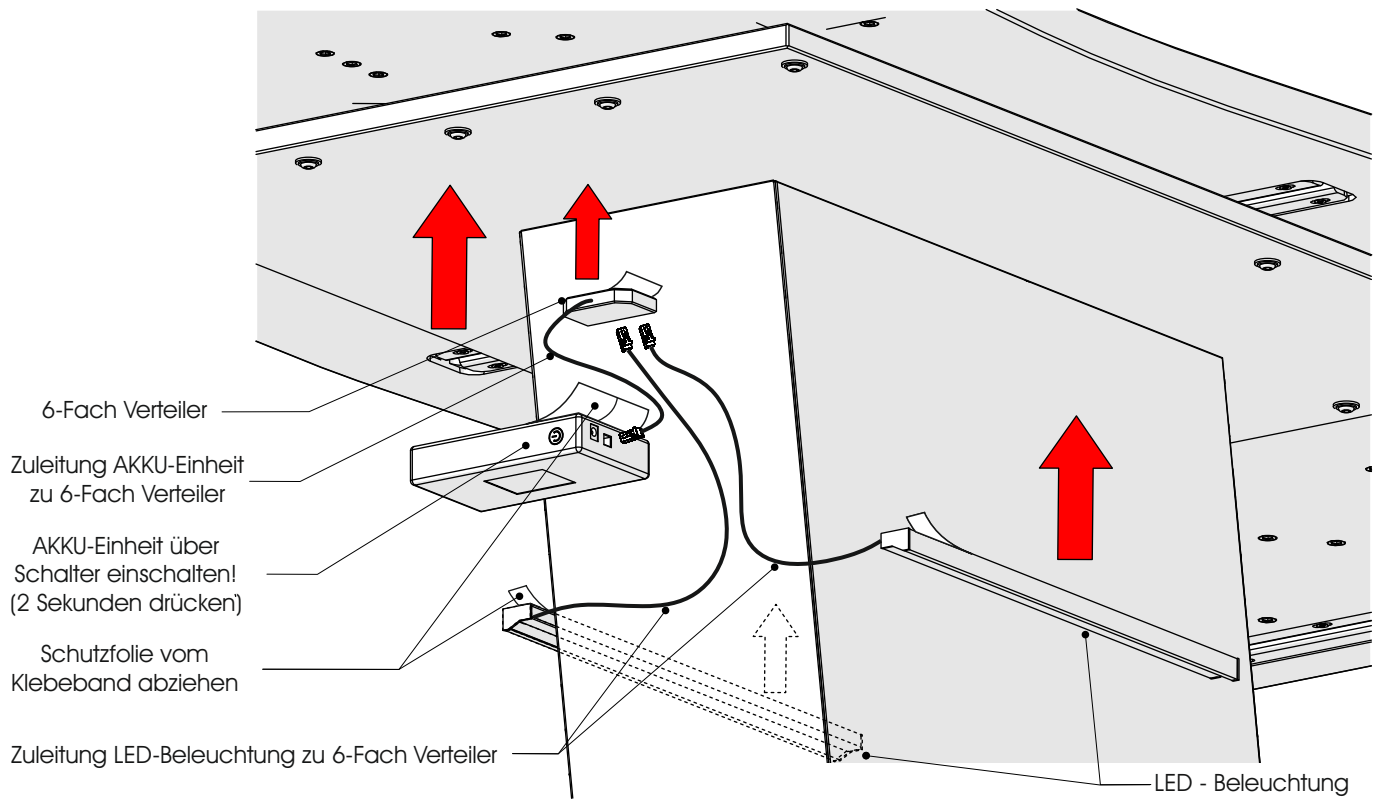
Beachten Sie die Produktinformationen, die der AKKU-Einheit beiliegen!

Ein Anschluss des Ladegeräts schaltet die angeschlossene Leuchte automatisch ab.

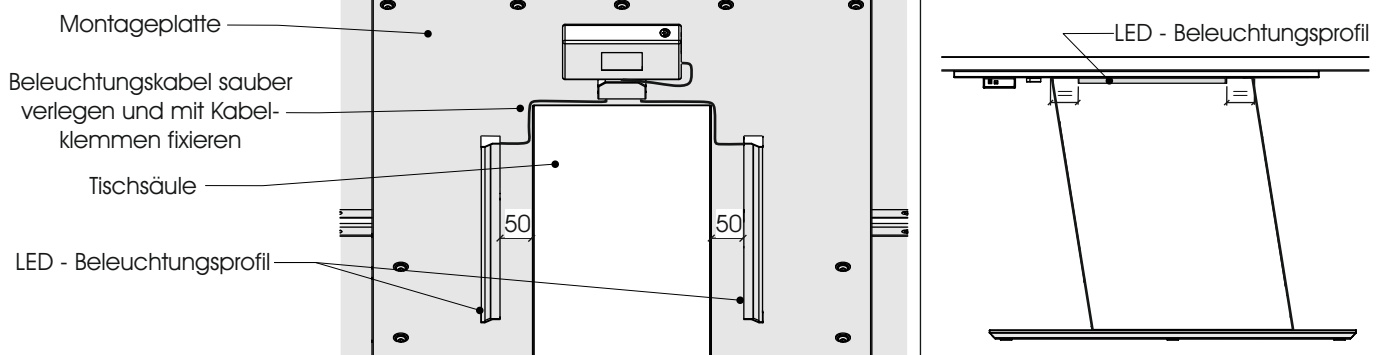
BENJO

Speisetische / Sekretär

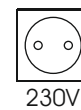
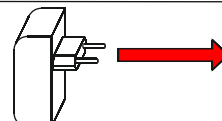
3. **Nur bei Beleuchtung (optional):** Einschalten AKKU - Einheit



Position LED - Beleuchtung



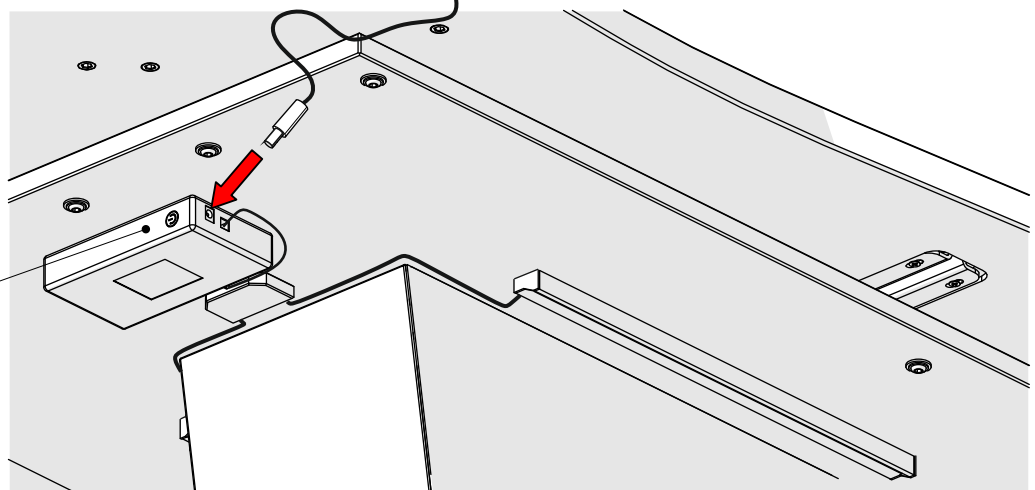
Ein Anschluss des Ladegeräts schaltet die angeschlossene Leuchte automatisch ab.



Bei Bedarf AKKU durch Anschluss des Ladegeräts an Buchse laden



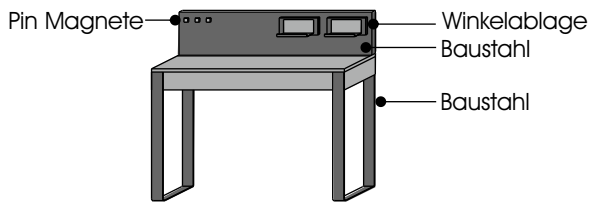
Beleuchtung über Schalter der AKKU-Einheit ein- und ausschalten!
(2 Sekunden drücken)



BENJO

Speisetische / Sekretär

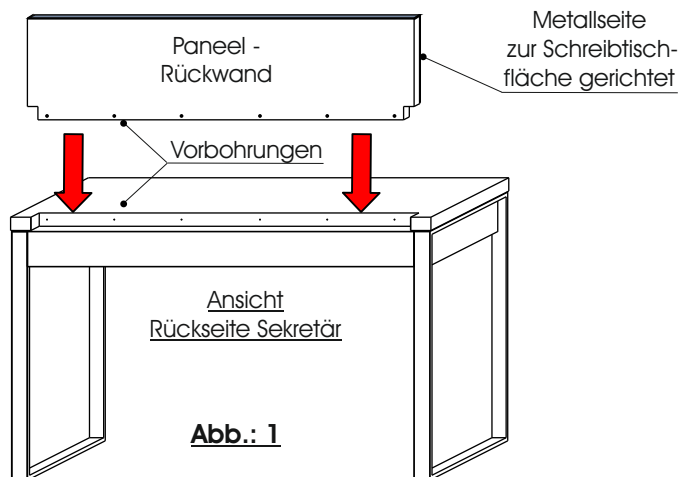
Sekretär 4121



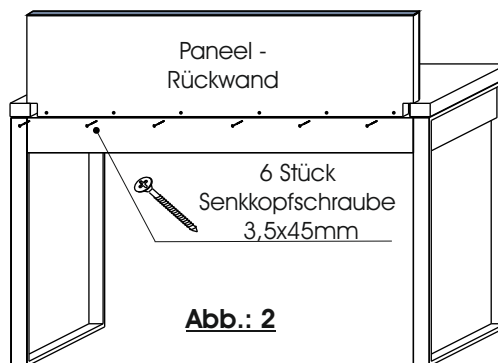
B 120 H 101 T 55

4121

1.
Setzen Sie die Paneelrückwand mit den Ausklungen voran in die Aussparungen der Tischplatte. Achten Sie darauf, dass die Metallseite der Rückwand zur Schreibtischfläche gerichtet ist. (Abb.:1)



2.
Verschrauben Sie die Rückwand mit den 3,5x45mm Senkkopfschrauben. Zur Montage sind in der Rückwand sowie an der Schreibtischplatte Vorbohrungen vorgesehen.



3.
Nach der Montage stellen Sie den Sekretär an ihrer endgültigen Position und heften die Pin-Magnete und die Winkelablagen an die Metallrückwand.

BENJO

Pflegeanweisung

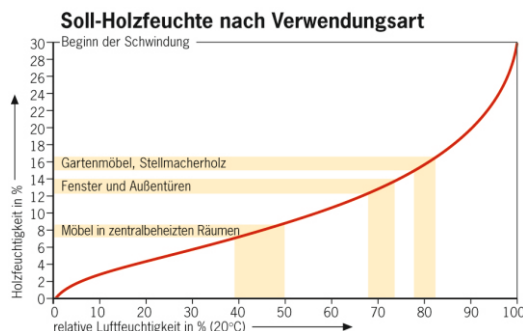
Allgemein

Trockene Luft - schlecht für Mensch und Möbel

Sehr trockene Raumluft ist Stress für Sie und Ihre Massivholzmöbel. Medizin und Wissenschaft empfehlen für zentralbeheizte Wohnräume eine relative Luftfeuchte zwischen 45% und 55%.

Die entsprechende Holzfeuchte für dieses Wohnklima beträgt 7%-9% Feuchtigkeitsgehalt im Holz. Solange sich die Luftfeuchte in diesem Bereich bewegt, wird das Holz kaum schwinden oder quellen. Durch die besondere Art der Konstruktion kann das Möbelstück Schwankungen der Luftfeuchte und das damit verbundene Schwinden oder Quellen mitmachen.

Erst extreme Abweichungen über einen längeren Zeitraum führen zu Rissen und Verzug. Besonders im Winter besteht die Gefahr, dass die relative Luftfeuchte heizungsbedingt stark abfällt. Dies sollten Sie durch Zimmerpflanzen oder Aufstellen von Verdunstungs-Schalen vermeiden.



Vorsicht bei Neubauten / feuchten Zimmern

Die Wände von Neubauten sind direkt nach der Fertigstellung oft noch sehr feucht. Damit sich hinter den Möbeln keine Feuchtigkeit staut, rücken Sie die Möbel um mindestens 5cm von der Wand ab und lüften Sie viel. Sie vermeiden damit Verzug am Möbel und Schimmelbildung.

Licht verändert Holz

Durch Lichteinstrahlung und Alterung verändert sich die Farbe des Holzes. Insbesondere bei Sonnenlicht oder starker Beleuchtung führt dies im Laufe der Jahre je nach Holzart zu unterschiedlichen Veränderungen. Die von uns verwendeten Holzarten verändern ihr Aussehen wie folgt:

Wildecke / Kerneiche umato / Kerneiche natur: Helle Eiche dunkelt mit den Jahren etwas nach und wird gelblicher.

Wildnuss: Das Kernholz wird durch Lichteinwirkung etwas heller, wogegen das Splintholz etwas nachdunkelt.

Wildakazie: Der Farbton der Akazie bleicht bei intensiver Sonneneinstrahlung langsam aus und wird heller.

Riffbuche: Die Oberfläche bleibt relativ farbstabil.

Versuchen Sie Ihr Möbel vor starker Lichteinwirkung zu schützen. So bleiben die Farben länger original.

Doch auch gealtertes Holz, in der Farbe gereift, hat seinen eigenen Charme.

Pflege der Holzoberfläche

Reinigung und Pflege

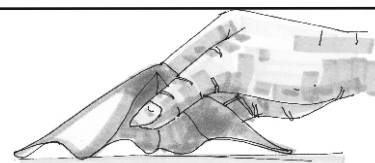
Reinigen Sie die Oberflächen mit Strukturbürstung nur mit einer sauberen Bürste. Die glatten Innenflächen können mit einem trockenen oder nebelfeuchtem Tuch gereinigt werden. Das Tuch darf nicht nass sein. Es darf kein Wasser auf der Fläche zurückbleiben.

Ist doch Feuchtigkeit auf der Fläche verblieben, dann reiben Sie sofort mit einem trockenen Tuch nach. Benutzen Sie keine Reinigungsmittel, scheuern Sie nicht lange auf einer Stelle, sonst verändert sich der Glanz, und der Fleck tritt noch stärker hervor

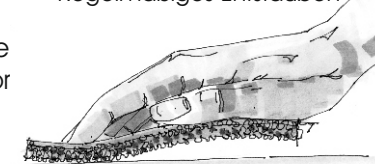
Schmutz entfernen

Fester Schmutz an Holzteilen, wie etwa Schweißreste vom häufigen Anfassen an Holzgriffen, Stuhlrücken oder Gummibrieb von Schuhsohlen an Tischbeinen können mit einem Schleifvlies abgerieben werden.

Dabei sollten Sie längs zur Holzrichtung vorsichtig abreiben. Hierdurch entfernen Sie die obere Oberflächenschicht, welche die Verschmutzung enthält. Um anschließend wieder einen gleichmäßigen Glanz zu erhalten, polieren Sie die gereinigte Fläche nur mit dem Pflegemittel aus unserem Pflegeset (nur nach Anforderung und gegen Berechnung erhältlich). (Bei anderen Pflegemitteln müssen diese an einer nicht sichtbaren Stelle auf Eignung geprüft werden!) Auch bei Flächen, die Sie häufig feucht abreiben, sollte von Zeit zu Zeit das Pflegemittel aufgetragen werden, da mit dem Abreiben auch immer etwas von der Oberflächenschicht abgetragen wird. Flächen, die nicht besonders strapaziert werden, brauchen nie aufgearbeitet werden.



Regelmäßiges Entstauben



Festen Schmutz mit Schleifvlies abreiben (nicht im Pflegeset enthalten!)



Bei nicht vorschriftsmäßiger und/oder nicht fachmännischer Montage / Durchführung wird bei Personen- oder Sachschäden keinerlei Haftung übernommen.



BENJO

Pflegeanweisung

Pflege der Glasoberfläche

Klar - Glasflächen

Verwenden Sie bei der Reinigung von Glas immer sauberes Wasser um einen Scheuereffekt durch Schmutzpartikel zu vermeiden. Zum Reinigen sind weiche, saubere Tücher geeignet. Unterstützt werden kann die Reinigungswirkung durch den Einsatz weitgehend ph-neutraler Reinigungsmittel oder handelsüblicher Glasreiniger.

Handelt es sich bei den Verschmutzungen um Fett (z.B. Fingerabdrücke), so kann für die Reinigung auf ein handelsübliches Lösungsmittel wie Spiritus zurückgegriffen werden.

Satinato - Glasflächen

Eine Glasscheibe mit einer Oberflächenveredelung in Satinato (geätzt) ist verfahrenstechnisch bedingt nach der Herstellung schmutzanfälliger. Bei diesem Herstellungsverfahren wird das Glas durch Ätzung undurchsichtig mattiert. Bei der Pflege von Satinato- oder sandgestrahlten Gläsern sind für eine dauerhafte und gleichmäßige Oberfläche einfache aber wichtige Richtlinien zu beachten:

1. Reinigen Sie die Satinato - Glasflächen nur mit einem nebelfeuchten, weichen, fuselfreien sowie sauberen und farblosen (weiß) Baumwolltuch.
2. Die Glasflächen nie punktuell sondern immer großflächig reinigen. Dadurch wird verhindert, dass durch das Reiben beim Putzvorgang der auf der Glasoberfläche befindliche Staub, Sand und sonstige Verunreinigungen Kratzer entstehen.
3. Beim Entfernen von Fett (Fingerabdrücken u.ä.) einen vom Fachmann empfohlenen Reiniger großflächig auftragen. Auch Spirituswasser (1l Wasser auf 1Kappe Spiritus) hat sich bei diesem Reinigungsvorgang bewährt.
4. Eine eventuell auftretende Wolkenbildung oder weiße Streifen entstehen durch Abrieb von Reinigungstüchern. Diese lassen sich durch ein weiches, mit destilliertem (kalkfreiem) Wasser getränktes (nebelfeucht) Tuch entfernen. Hierbei wird vorsichtig und ohne großen Druck großflächig über die Front gewischt. Die Glasfläche erscheint nach dem Abtrocknen sauber und ohne Wolkenbildung. Vorgang bitte bei eventuell bleibender Wolkenbildung wiederholen.
5. Wasserflecken sind Kalkablagerungen (punktförmige weiße Flecken). Diese lassen sich durch Spirituswasser entfernen. Dazu ein mit Spirituswasser benetztes, weiches und sauberes Tuch großflächig über die fleckige Oberfläche wischen bis die Kalkflecken entfernt sind. Da hierbei Wolkenbildung auf der Glasoberfläche auftreten kann, diese anschließend wie unter Punkt 4 beschrieben entfernen.
6. Bitte keine Zellstofftücher oder Papiertücher benutzen, da diese einen zu starken Abrieb haben.



- Verwenden Sie zur Reinigung von Glas nur ein nebelfeuchtes, weiches, fuselfreies sowie sauberes und farbloses (weißes) Baumwolltuch.
- Achten Sie beim Reinigen darauf, dass zwischen den aufgeklebten Gläsern und der Trägerplatte kein Wasser und / oder Reinigungsmittel gelangt.
- Die Holzflächen dürfen nicht mit einem Reinigungsmittel in Kontakt treten.
- Zur Reinigung dürfen keine alkalischen Laugen oder Säuren verwendet werden.
- Um Kratzerbildung zu vermeiden, dürfen zur Reinigung der Glasflächen keine Werkzeuge und Hilfsmittel wie Spatel, Stahlwolle oder Rasierklingen verwendet werden.
- Ein Reinigungsmittel darf die Oberfläche nicht erkennbar angreifen! Prüfen Sie das Mittel zuvor an einer unsichtbaren Stelle auf Eignung.



Pflege der Metallteile

Verwenden Sie zur Pflege von Metallteilen einen ph-neutralen Reiniger. Zur Reinigung dürfen keine alkalischen Laugen oder Säuren verwendet werden.

Prüfen Sie das Reinigungsmittel an einer unsichtbaren Stelle auf Eignung.

Vermeiden Sie bei der Reinigung den Kontakt mit der Holzoberfläche.

Zur Reinigung dürfen keine Hilfsmittel wie Spachtel oder Stahlwolle verwendet werden. Hierdurch kann es zu Kratzerbildung kommen.



**Bei nicht vorschriftsmäßiger und/oder nicht fachmännischer Montage
/ Durchführung wird bei Personen- oder Sachschäden
keinerlei Haftung übernommen.**

